

Dell™ OptiPlex™ 760 servisná príručka



[Počítač mini tower](#)



[Stolný počítač](#)



[Malý počítač](#)



[Ultramalý počítač](#)

[Spät' na obsah](#)

Rozšírené funkcie

Dell™ OptiPlex™ 760 servisná príručka

- [Kontrola technológie LegacySelect](#)
- [Softvér na sledovanie počítača](#)
- [Spravovateľnosť](#)
- [Informácie o kartách Smart Card a čítačkách odtlačkov prstov](#)
- [Fyzické zabezpečenie](#)
- [Hyperthreading a technológia viacerých jadier](#)
- [Modul TPM \(Trusted Platform Module\)](#)
- [Správa napájania v systéme Windows XP a Windows Vista](#)
- [Softvér na riadenie bezpečnosti](#)

Kontrola technológie LegacySelect

Kontrola technológie LegacySelect ponúka riešenia podpory všetkých, niektorých alebo žiadnych starších systémov založené na spoločných platformách, obrazoch pevného disku a postupoch centra pomoci. Správca získava kontrolu prostredníctvom nastavenia systému, aplikácie Dell OpenManage™ IT Assistant alebo vlastnej integrácie Dell pri výrobe.


Funkcia LegacySelect umožňuje správcovi elektronickej aktívosti alebo deaktivovať konektory a mediálne zariadenia, medzi ktoré patria konektory sériového rozhrania a rozhrania USB, konektor paralelného rozhrania, disketová jednotka, zásuvky PCI a myš PS/2. Deaktivované konektory a mediálne zariadenia uvoľňujú prostriedky systému. Zmeny sa prejavajú až po reštartovaní počítača.

Spravovateľnosť

DASH


DASH (Desktop and mobile Architecture for System Hardware) je iniciatíva správy DMTF (Desktop Management Task Force), ktorá štandardizuje rozhrania spravovateľnosti pre mobilný a desktopový hardvér. Zameraním architektúry DASH je umožniť vzdialenú správu desktopových a mobilných počítačových prostriedkov štandardným spôsobom nezávislým od prevádzkového stavu. Tento počítač podporuje predchádzajúce verzie iniciatívy DASH vrátane nasledovných profilov správy:

- 1 Základný desktopový mobilný
- 1 Správa stavu napájania
- 1 Riadenie zavádzania
- 1 CPU
- 1 Systémová pamäť
- 1 Ventilátor
- 1 Napájací zdroj
- 1 Senzor
- 1 Fyzické aktíva
- 1 Inventarizácia softvéru

 **POZNÁMKA:** Ak nastavíte možnosť None (žiadna spravovateľnosť) alebo ASF, nebudete môcť využívať výhody funkcií a profilov DASH.

Active Management Technology

Technológia Intel Active Management Technology (iAMT) poskytuje možnosti správy zabezpečených systémov, ktoré znižujú náklady na IT a umožňujú lepšie vyhľadávanie, opravovanie a chránenie výpočtových aktív v sieti. Pomocou technológie iAMT je možné spravovať počítače bez ohľadu na to, či sú zapnuté, vypnuté alebo so zamrznutým operačným systémom.

 **POZNÁMKA:** Technológiu iAMT je možné konfigurovať pomocou aplikácie Dell Client Manager (DCM) 2.1.1 alebo novej. Úplné informácie o postupoch konfigurácie technológie iAMT nájdete v dokumentácii k aplikácii Dell Client Manager 2.1.1 (alebo novej) na adrese www.dell.com/openmanage. Ďalšie informácie o implementácii technológie iAMT spoločnosťou Dell nájdete v *Príručke pre správcov riadenia klientskych systémov*, ktorá je dostupná na webovej stránke technickej podpory Dell na adrese support.dell.com.

Kľúčové výhody technológie iAMT:


- 1 Menší počet zásahov pri príslušnom počítači
- 1 Automatizácia viacerých funkcií správy implementáciou softvéru konzoly na správu systémov
- 1 Lepšie zabezpečenie

Funkcie technológie iAMT

Základné funkcie

- 1 Schopnosť zistiť, sledovať a inventarizovať aktíva bez ohľadu na operačný systém. Počítač musí mať pripojený napájací kábel a musí byť pripojený k sieti.
- 1 Schopnosť zapnúť a vypnúť počítač na diaľku bez ohľadu na stav operačného systému.

Pokročilé funkcie

 **POZNÁMKA:** Niektoré z nasledujúcich funkcií vyžadujú doplnkový softvér na správu a zakúpenie voliteľných možností.

- 1 Schopnosť vykonávať vzdialenú nápravu problémov (1-k-1) prostredníctvom presmerovania textovej konzoly (Serial-over-LAN) a presmerovania IDE.
- 1 Ešte lepšie zabezpečenie prostredníctvom prítomnosti agenta (aktivuje detekciu odstránených agentov) a riadenie prístupu k sieti (hlavný vypínač) a riadenie verzií softvéru.

Počítač pomáha pri riešení problémov s technológiou iAMT pomocou nasledovných chybových hlásení súvisiacich s technológiou iAMT:

Chybové hlásenie	Popis
SERVICE_MODE jumper: The service mode jumper is installed	Neinštalujte prepojku SERVICE_MODE. Technológia AMT nebude fungovať správne. Táto prepojka sa používa len vo výrobe.
MEMORY: Unsupported memory configuration. Populate DIMM1.	Nie je možné spustiť nástroj na správu (ME). Funkcia AMT nefunguje, ak v zásuvke DIMM1 nie je vložený pamäťový modul.

Spravovanie v prípade mimo pásma

Pojem „mimo pásma“ sa vzťahuje na schopnosť spravovať počítač bez operačného systému alebo s operačným systémom v nepoužiteľnom stave, alebo keď je počítač vypnutý. Jedinou požiadavkou na správu takéhoto počítača je povolenie technológie AMT a pripojenie sieťového kábla do integrovaného sieťového adaptéra.


 **POZNÁMKA:** Pamäťové moduly DIMM sú napájané, aj keď je počítač vypnutý.

Prístup k nastaveniu technológie iAMT

Rozhranie Management Engine BIOS Extension (MEBx) od spoločnosti Intel riadi funkcie technológie iAMT a možnosti nastavenia počítača. Rozhranie MEBx sa používa na:

- 1 Zapnutie a vypnutie technológie iAMT
- 1 Nastavenie režimov technológie iAMT
- 1 Nastavenie režimov konfigurácie technológie iAMT

Ak chcete zobraziť obrazovku nastavenia rozhrania MEBx, počas procesu zavádzania pri zapnutí počítača stlačte kombináciu klávesov <Ctrl><p>. Predvolené heslo rozhrania MEBx je **admin**.

 **POZNÁMKA:** Ak chcete vykonávať zmeny nastavenia konfigurácie, predvolené heslo rozhrania MEBx sa musí zmeniť.

Vypnutie technológie iAMT

Technológia iAMT je v predvolenom nastavení povolená vo firmvéri nástroja na správu Management Engine (ME). Môžete sa však rozhodnúť vypnúť technológiu iAMT.

Vypnutie technológie iAMT:


1. Stlačením kombinácie klávesov <Ctrl><P> prejdite do nastavenia rozhrania MEBx a zadajte heslo.
2. Vyberte položku **Konfigurácia nástroja Intel® ME** → **Riadenie funkcií nástroja Intel ME** → **Výber funkcií spravovateľnosti**
3. Vyberte možnosť **Žiadne**.
4. Dvakrát vyberte položku **Návrat do predchádzajúcej ponuky**.

Zmeny sa použijú a počítač sa reštartuje.

Poskytovanie USB

Technológiu iAMT je možné poskytovať pomocou USB kľúča a aplikácie Dell Client Manager. USB kľúč musí:

- 1 byť naformátovaný pomocou systému súborov FAT16 a bez systémových súborov,
- 1 obsahovať len súbor **setup.bin**.

 **POZNÁMKA:** Kľúč by nemal byť zavádzací.

Ak chcete poskytovať technológiu AMT pomocou USB kľúča, pred spustením počítača zapojte USB kľúč do USB portu. Počas testu POST systém BIOS zobrazí hlásenie, že počítač sa poskytuje.

Alert Standard Format

Alert Standard Format (ASF) je štandard správy DMTF, ktorý špecifikuje techniky upozornenia v stave „pred operačným systémom“ alebo „absencie operačného systému“. Tento štandard je určený na generovanie upozornenia o možných stavoch zabezpečenia a chyby, keď je operačný systém v režime spánku alebo keď je počítač vypnutý. Štandard ASF je určený ako náhrada predchádzajúcich techník upozornení na chýbajúci operačný systém.


Tento počítač podporuje nasledujúce upozornenia a vzdialené možnosti štandardu ASF verzie 1.03 a 2.0:

Upozornenie	Popis
Chassis: Chassis Intrusion - Physical Security Violation/Chassis Intrusion - Physical Security Violation Event Cleared	Šasi počítača s nainštalovanou a povolenou funkciou detekcie otvorenia šasi (voliteľné na niektorých počítačoch) bolo otvorené alebo upozornenie na otvorenie šasi bolo vymazané.
CPU: Emergency Shutdown Event	Teplota procesora je príliš vysoká a napájanie bolo vypnuté.
Cooling Device: Generic Critical Fan Failure/Generic Critical Fan Failure Cleared	Rýchlosť ventilátora (otáčky za minútu) je mimo rozsahu alebo problém s rýchlosťou ventilátora (otáčky za minútu) bol vyriešený.
Temperature: Generic Critical Temperature Problem/Generic Critical Temperature Problem Cleared	Teplota počítača je mimo rozsahu alebo problém s teplotou počítača bol vyriešený.
Battery Low	Napätie batérie počítača kleslo na 2,2 V alebo menej.

Štandard ASF umožňuje výmenu správ protokolu RMCP (Remote Management and Control Protocol) medzi konzolou vzdialenej správy a klientským počítačom, ktorý je v stave „pred operačným systémom“ alebo „absencie operačného systému“. Správy protokolu RMCP je možné odoslať ako pokyny na zapnutie, vypnutie alebo reštartovanie počítača.

Ďalšie informácie o implementácii štandardu ASF spoločnosťou Dell nájdete v *Používateľskej príručke štandardu ASF a Príručke správcu štandardu ASF*, ktoré sú dostupné na webovej stránke technickej podpory Dell na adrese support.dell.com.

Aplikácie Dell OpenManage™

 **POZNÁMKA:** Na pomoc pri spĺňaní potrieb na správu systému sú k dispozícii aplikácie Dell OpenManage™ a aplikácia Dell™ Client Manager (DCM). Informácie o aplikácii DCM nájdete v časti [Dell Client Manager \(DCM\)](#).

Počítač je možné spravovať pomocou aplikácie IT Assistant a Dell OpenManage Client Instrumentation (OMCI).

Aplikácia IT Assistant konfiguruje, spravuje a monitoruje počítače a ďalšie zariadenia v podnikovej sieti. Aplikácia IT Assistant spravuje aktíva, konfigurácie, udalosti (upozornenia) a zabezpečenie počítačov vybavených štandardným softvérom na správu. Podporuje nástroje, ktoré vyhovujú štandardom SNMP a CIM.


Informácie o aplikácii IT Assistant nájdete v *Používateľskej príručke aplikácie Dell OpenManage IT Assistant*, ktorá je dostupná na webovej stránke technickej podpory Dell na adrese support.dell.com.

Dell OpenManage Client Instrumentation je softvér, ktorý umožňuje, aby programy na vzdialenú správu, ako napr. IT Assistant, mohli:

- 1 Získavať prístup k informáciám o počítači, ako napr. koľko procesorov obsahuje a aký je v ňom nainštalovaný operačný systém.
- 1 Monitorovať stav počítača, ako napríklad získať upozornenia o teplote z teplotných sond alebo upozornenia o zlyhaní pevných diskov z ukladacích zariadení.

Počítač, ktorý má nastavenú aplikáciu Dell OpenManage Client Instrumentation v sieti, v ktorej sa používa aplikácia IT Assistant, je spravovaný počítač. Informácie o aplikácii Dell OpenManage Client Instrumentation nájdete v *Používateľskej príručke aplikácie Dell OpenManage Client Instrumentation*, ktorá je dostupná na webovej stránke technickej podpory Dell na adrese support.dell.com.

Dell Client Manager (DCM)

 **POZNÁMKA:** Na pomoc pri spĺňaní potrieb na správu systému sú k dispozícii aplikácie Dell™ Client Manager (DCM) a Dell OpenManage™. Informácie o produktoch Dell OpenManage nájdete v časti [Aplikácie Dell OpenManage™](#).

Konzola aplikácie Dell Client Manager (DCM)

Konzola aplikácie Dell Client Manager (DCM) umožňuje konfigurovať, spravovať a monitorovať počítače Dell v podnikovej sieti pomocou jednoduchého grafického používateľského rozhrania. Prostredníctvom konzoly aplikácie DCM môžete spravovať aktíva, konfigurácie, udalosti (upozornenia), stav a zabezpečenie počítačov vybavených štandardným softvérom na správu. Informácie o štandardoch podporovaných aplikáciou DCM nájdete na adrese www.altiris.com.

Informácie o konzole aplikácie DCM nájdete na adrese www.altiris.com alebo na webovej stránke technickej pomoci Dell na adrese support.dell.com.

Konzola aplikácie DCM taktiež umožňuje:

- 1 Získavať prístup k informáciám o počítači, ako napr. koľko procesorov obsahuje a aký je v ňom nainštalovaný operačný systém.
- 1 Monitorovať stav počítača, ako napríklad získať upozornenia o teplote z teplotných sond alebo upozornenia o zlyhaní pevných diskov z ukladacích zariadení.
- 1 Meniť stav počítača aktualizáciou systému BIOS, konfiguráciou nastavení systému BIOS alebo vzdialeným vypnutím.

S aplikáciou Dell Client Manager nainštalovanou na konzole a klientským softvérom nainštalovaným na klientských počítačoch máte spravovaný počítač. Informácie o aplikácii DCM nájdete na webovej stránke technickej podpory Dell na adrese support.dell.com.

Fyzické zabezpečenie

Detekcia otvorenia šasi

 **POZNÁMKA:** Ak je nastavené heslo správcu, nastavenie **Otvorenie šasi** je možné zmeniť až po zadaní hesla správcu.

Táto (na niektorých počítačoch voliteľná) funkcia, ak je nainštalovaná a povolená, zisťuje otvorenie šasi a v prípade otvorenia upozorní používateľa. Zmena nastavenia **Otvorenie šasi**:

1. Prejdite do nastavenia systému (pozri [Spustenie programu Nastavenia systému](#)).
2. Vyberte položku **Zabezpečenie** → **Otvorenie šasi**
3. Kliknutím vyberte nastavenie.
4. Uložte nastavenie a ukončíte nastavenie systému.


Nastavenia možností

- 1 **Zap.** - Po otvorení krytu počítača sa nastavenie zmení na **Zistené** a počas ďalšieho spúšťania počítača sa zobrazí nasledujúce hlásenie s upozornením:

Alert! [výstraha!] Cover was previously removed. (Kryt bol demontovaný.)

Resetovanie nastavenia **Zistené**:

- a. Spustíte nastavenie systému (pozri [Spustenie programu Nastavenia systému](#)).
- b. Vyberte položku **Zabezpečenie** → **Otvorenie šasi** a potom výberom položky **Vymazať výstrahu o otvorení** resetujte detektor otvorenia šasi. Zmeňte nastavenie na možnosť **Zap.**, **Zap.-tiché** alebo **Zakázané**.

 **POZNÁMKA:** Predvolené nastavenie je **Zap.-tiché**.

- c. Uložte nastavenia systému BIOS a ukončíte nastavenie systému.
- 1 **Zap.-tiché** (predvolené nastavenie) - Po otvorení krytu počítača sa nastavenie zmení na **Zistené**. Počas ďalšieho spúšťania počítača sa nezobrazí žiadne upozornenie.
 - 1 **Vyp.** - Nedochádza k žiadnemu monitorovaniu otvorenia a nezobrazuje sa žiadne hlásenie.

Krúžok na visací zámok a otvor pre bezpečnostný kábel

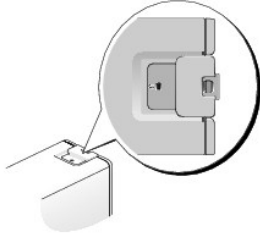
Na zabezpečenie počítača môžete použiť jednu z nasledujúcich možností:

- 1 Použijete samotný visiaci zámok alebo zámok a bezpečnostný kábel so slučkou s krúžkom na visací zámok.

Samotný visací zámok zabraňuje otvoreniu počítača.

Bezpečnostný kábel ovinutý okolo samostatne stojaceho predmetu sa používa spolu s bezpečnostným zámkom na zabránenie neautorizovanému presúvaniu počítača.

- 1 Do otvoru na bezpečnostný kábel v hornej časti počítača pripevníte komerčne dostupné zariadenie proti odcudzeniu.



POZNÁMKA: Na ultramalom počítači sa otvor na bezpečnostný kábel nachádza na zadnej strane počítača (ďalšie informácie nájdete v *Inštaláčnej a referenčnej príručke*, ktorá sa dodáva s vaším počítačom).

POZNÁMKA: Pred kúpou zariadenia proti odcudzeniu sa presvedčte, že bude fungovať s otvorom na bezpečnostný kábel na vašom počítači.

Zariadenia proti odcudzeniu zvyčajne disponujú kovovým stočeným káblom s poistným zariadením a kľúčom. Návod na montáž nájdete v dokumentácii, ktorá sa dodáva so zariadením.

Modul TPM (Trusted Platform Module)

POZNÁMKA: Počítače dodávané do Číny nie sú vybavené funkciou TPM.

POZNÁMKA: Funkcia TPM podporuje šifrovanie len v prípade, že operačný systém podporuje funkciu TPM. Ďalšie informácie nájdete v dokumentácii k softvéru TPM a v súboroch Pomocníka k softvéru.

TPM je hardvérová funkcia zabezpečenia, ktorú je možné používať na vytváranie a spravovanie počítačom-generovaných šifrovacích kľúčov. V prípade spoločného používania so zabezpečovacím softvérom zlepšuje funkcia TPM existujúce zabezpečenie siete a počítača umožnením funkcií, ako napríklad ochrana súborov a e-mailu. Funkcia TPM sa povoľuje prostredníctvom programu na nastavenie systému.

UPOZORNENIE: Ak chcete zabezpečiť údaje a šifrovacie kľúče funkcie TPM, postupujte podľa **krokov zálohovania popísaných v časti Archivácia a obnova v súbore pomocníka k softvéru EMBASSY Security Center**. V prípade neúplnosti, straty alebo poškodenia týchto záloh nebude spoločnosť Dell môcť pomôcť pri obnovení šifrovaných údajov.

Povolenie funkcie TPM

1. Povolenie softvéru TPM:

- Otvorte program Nastavenie systému (pozri [Spustenie programu Nastavenia systému](#)).
- Vyberte položku **Zabezpečenie** → **Zabezpečenie TPM** a stlačte kláves <Enter>.
- V časti **Zabezpečenie TPM** vyberte možnosť **Zap**.
- Uložte nastavenie a ukončíte program na nastavenie systému.

2. Aktivácia programu nastavenia funkcie TPM:

- Otvorte program Nastavenie systému (pozri [Spustenie programu Nastavenia systému](#)).
- Vyberte položku **Zabezpečenie** → **Aktivácia TPM** a stlačte kláves <Enter>.
- V časti **Aktivácia TPM** vyberte položku **Aktivovať** a stlačte kláves <Enter>.

POZNÁMKA: Funkciu TPM je potrebné aktivovať len raz.

- Po dokončení procesu sa počítač reštartuje automaticky alebo sa zobrazí výzva na reštartovanie.

Softvér na riadenie bezpečnosti

Softvér na riadenie bezpečnosti je určený na využívanie štyroch rozličných funkcií na zlepšenie zabezpečenia počítača:

- Správa prihlásenia
- Autentifikácia pred spustením (pomocou čítačky odtlačkov prstov, karty smart card alebo hesla)
- Šifrovanie
- Správa súkromných informácií


Informácie o používaní softvéru a jednotlivých funkciách zabezpečenia nájdete v *Príručke Začínáme* k softvéru:

Kliknite na položku **Štart** → **Všetky programy** → **Wave Systems Corp** → **Getting Started Guide**.


Softvér na sledovanie počítača

Softvér na sledovanie počítača umožňuje vyhľadať počítač v prípade straty alebo odcudzenia. Tento softvér je voliteľný a je možné ho zakúpiť pri objednaní počítača Dell™, alebo sa o tejto funkcii zabezpečenia môžete informovať u obchodného zástupcu spoločnosti Dell.

 **POZNÁMKA:** Softvér na sledovanie počítača nemusí byť v niektorých krajinách dostupný.

 **POZNÁMKA:** Ak máte softvér na sledovanie počítača a počítač sa stratí alebo je ukradnutý, musíte sa obrátiť na spoločnosť, ktorá poskytuje službu sledovania a nahlásiť chýbajúci počítač.

Informácie o kartách Smart Card a čítačkách odtlačkov prstov

 **POZNÁMKA:** Funkcia kariet smart card alebo čítačky odtlačkov prstov nemusí byť na vašom počítači k dispozícii.

Karty smart card sú zariadenia prenosných počítačov v tvare kreditnej karty, ktoré majú integrované obvody. Povrch karty smart card zvyčajne obsahuje integrovaný procesor pod zlatou kontaktnou podložkou. Vďaka kombinácii malej veľkosti a integrovaných obvodov sú karty smart card cennými nástrojmi pre zabezpečenie, ukladanie údajov a špeciálne programy. Používanie kariet smart card môže vylepšiť zabezpečenie systému kombináciou toho, čo má používateľ (kartu smart card) s tým, čo by mal používateľ vedieť (PIN), aby poskytli zabezpečenejšie overovanie používateľa ako len heslo.

Čítačka odtlačkov prstov je zariadenie, ktoré je možné používať pre lepšie zabezpečenie počítača Dell™. Čítačka je pásový senzor, ktorý sa nachádza na periférnom zariadení počítača. Keď po čítačke prejdete vaším prstom, použije váš jedinečný odtlačok prsta na overenie vašej totožnosti.

Hyperthreading a technológia viacerých jadier


Hyper-Threading je technológia od spoločnosti Intel, ktorá dokáže zvýšiť celkový výkon počítača tým, že umožní jednému fyzickému procesoru, aby fungoval ako dva logické procesory a bol schopný vykonávať určité úlohy súčasne. Dvojjadrové procesory obsahujú dve alebo viac fyzických výpočtových jednotiek v jednom fyzickom procesore, čím sa zvyšuje efektívnosť výpočtov a spracovanie viacerých úloh. Spoločnosť Intel implementovala túto technológiu do dvojjadrových a štvorjadrových procesorov. Tieto procesory majú dve, resp. štyri výpočtové jednotky. Odporúča sa používať systém Microsoft Windows XP Service Pack 1 (SP1) alebo novší alebo Windows Vista, ktoré sú optimalizované na využívanie týchto technológií.


Hoci mnohé programy umožňujú využívať výhody technológie hyperthreading alebo viacerých jadier, niektoré programy nemusia byť pre optimalizované pre tieto technológie a môžu vyžadovať aktualizáciu. Informácie o aktualizácii a používaní technológie hyperthreading a viacerých jadier s vaším softvérom získate od výrobcu softvéru. Ak chcete zistiť, či váš počítač využíva technológiu hyperthreading, skontrolujte možnosť nastavenia systému pre technológiu hyperthreading (pozri [Nastavenie systému](#)).

Správa napájania v systéme Windows XP a Windows Vista

Možnosti v systéme Windows XP

Funkcie správy napájania systému Microsoft Windows XP môžu znížiť spotrebu energie zapnutého počítača, keď sa počítač nepoužíva. Môžete znížiť spotrebu len monitora alebo pevného disku, alebo môžete pomocou pohotovostného režimu alebo režimu dlhodobého spánku znížiť spotrebu celého počítača. Keď počítač opustí režim úspory energie, vráti sa do rovnakého prevádzkového stavu, v akom sa nachádzal pred prechodom do daného režimu.

 **POZNÁMKA:** Systém Windows XP Professional obsahuje funkcie zabezpečenia a práce v sieti, ktoré nie sú dostupné v systéme Windows XP Home Edition. Keď je počítač so systémom Windows XP Professional pripojený k sieti, v niektorých oknách sa zobrazujú iné možnosti súvisiace so zabezpečením na prácu v sieti.

 **POZNÁMKA:** Postupy aktivácie pohotovostného režimu alebo režimu dlhodobého spánku sa môžu líšiť v závislosti operačného systému.

Pohotovostný režim

V pohotovostnom režime sa šetrí energia vypnutím displeja a pevného disku po uplynutí zadaného času, ktorý sa nazýva časový limit. Keď počítač opustí pohotovostný režim, vráti sa do rovnakého prevádzkového stavu, v akom sa nachádzal pred prechodom do pohotovostného režimu.

 **UPOZORNENIE:** Ak dôjde k výpadku napájania, keď je počítač v pohotovostnom režime, údaje sa môžu stratiť.

Nastavenie automatickej aktivácie pohotovostného režimu po určenom období nečinnosti:

- Postupne kliknite na položky **Štart** → **Ovládací panel** → **Vyberte kategóriu** → **Výkon a údržba**.
- V časti **alebo vyberte ikonu ovládacieho panela** kliknite na ikonu **Možnosti napájania**.

Ak chcete ihneď prejsť do pohotovostného režimu bez obdobia nečinnosti, kliknite na položku **Štart** → **Vypnúť počítač** → **Pohotovostný režim**.

Ak chcete opustiť pohotovostný režim, stlačte kláves na klávesnici alebo pohnite myšou.

Režim dlhodobého spánku

Režim dlhodobého spánku šetrí energiu tak, že skopíruje systémové údaje na vyhradené miesto na pevnom disku, a potom úplne vypne počítač. Keď počítač opúšťa režim dlhodobého spánku, pracovná plocha sa obnoví do stavu, v ktorom sa nachádzala pred prechodom do režimu dlhodobého spánku.

Aktivácia režimu dlhodobého spánku:

1. Postupne kliknite na položky **Štart** → **Ovládací panel** → **Vyberte kategóriu** → **Výkon a údržba**.
2. V časti **alebo vyberte ikonu ovládacieho panela** kliknite na ikonu **Možnosti napájania**.
3. Nastavte možnosti režimu dlhodobého spánku na kartách [Schémy napájania](#), [Rozšírené](#) a [Dlhodobý spánok](#).

Ak chcete ukončiť režim dlhodobého spánku, stlačte hlavný vypínač. Ukončenie režimu dlhodobého spánku počítača môže chvíľu trvať. Pretože klávesnica a myš v režime dlhodobého spánku nefungujú, stlačením klávesu alebo pohnutím myšou sa režim dlhodobého spánku neukončí.

Pretože režim dlhodobého spánku vyžaduje špeciálny súbor na pevnom disku s dostatočnou veľkosťou na uloženie obsahu pamäte počítača, spoločnosť Dell vytvorí súbor s príslušnou veľkosťou určený na režim dlhodobého spánku ešte pred odoslaním počítača k vám. Pri poškodení pevného disku počítača vytvorí systém Windows XP súbor režimu dlhodobého spánku automaticky.

Vlastnosti možností napájania

V okne **Možnosti napájania - vlastnosti** môžete definovať nastavenia pohotovostného režimu, režimu dlhodobého spánku a ďalšie nastavenia napájania. Prístup k oknu **Možnosti napájania - vlastnosti**:

1. Postupne kliknite na položky **Štart** → **Ovládací panel** → **Vyberte kategóriu** → **Výkon a údržba**.
2. V časti **alebo vyberte ikonu ovládacieho panela** kliknite na ikonu **Možnosti napájania**.
3. Nastavte možnosti napájania na kartách **Schémy napájania**, **Rozšírené** a **Dlhodobý spánok** podľa popisu v nasledujúcich častiach.

Karta Schémy napájania

Každé štandardné nastavenie napájania sa nazýva schéma. Ak chcete vybrať niektorú zo štandardných schém systému Windows nainštalovaných v počítači, vyberte požadovanú schému v rozbaľovacom zozname **Schémy napájania**. Nastavenie každej schémy sa zobrazí v poliach pod názvom schémy. Každá schéma má iné nastavenia pre prechod do pohotovostného režimu, režimu dlhodobého spánku, vypnutie monitora a vypnutie pevného disku.

UPOZORNENIE: Ak nastavíte časový limit pre pevný disk kratší ako pre monitor, počítač sa môže javiť ako zablokovaný. Ak chcete zrušiť tento stav, stlačte kláves na klávesnici alebo kliknite myšou. Tomuto problému sa vyhnete nastavením kratšieho časového limitu monitora ako limitu pevného disku.


V rozbaľovacej ponuke **Schémy napájania** sa zobrazujú tieto schémy:

1. **Vždy zapnuté** (predvolené nastavenie) - Ak chcete používať počítač bez úspory energie.
1. **Domácnosť alebo kancelária** - Ak chcete svoj domáci alebo kancelársky počítač s malou úsporou energie.
1. **Prenosný alebo Laptop** - Pre prenosné počítače používané na cestách.
1. **Prezentácia** - Ak chcete počítač používať bez prerušenia (bez úspory napájania).
1. **Minimálna správa napájania** - Ak chcete počítač používať s minimálnou úsporou energie.
1. **Maximum batérie** - Pre prenosné počítače s požiadavkou na čo najdlhšiu výdrž batérie.

Ak chcete zmeniť predvolené nastavenia pre niektorú schému, kliknite na rozbaľovaciu ponuku v poliach **Vypnúť monitor**, **Vypnúť pevné disky**, **Úsporný režim** alebo **Režim dlhodobého spánku** a v zobrazenom zozname vyberte časový limit. Zmenou časového limitu v niektorom poli schémy sa trvalo zmenia predvolené nastavenia pre danú schému. Ak to nechcete, kliknite na tlačidlo **Uložiť** ako a zadajte nový názov zmenenej schémy.

Karta Rozšírené

Karta **Rozšírené** umožňuje:

1. Umiestniť ikonu možností napájania  na panel úloh systému Windows pre rýchly prístup.
1. Nastaviť počítač na zobrazovanie výzvy na zadanie hesla do systému Windows pred návratom z pohotovostného režimu alebo režimu dlhodobého spánku.
1. Naprogramovať tlačidlo napájania na aktivovanie pohotovostného režimu, režimu dlhodobého spánku alebo vypnutie počítača.

Ak chcete naprogramovať tieto funkcie, kliknite na možnosť v príslušnom rozbaľovacom zozname a kliknite na tlačidlo **OK**.

Karta Dlhodobý spánok

Na karte **Dlhodobý spánok** môžete povoliť režim dlhodobého spánku. Ak chcete používať nastavenia režimu dlhodobého spánku tak, ako sú definované na karte **Schémy napájania**, začiarknite políčko **Povoliť podporu režimu dlhodobého spánku** na karte **Dlhodobý spánok**.

Ďalšie informácie o možnostiach správy napájania:


1. Kliknite na položku **Štart** → **Pomoc a technická podpora** → **Výkon a údržba**.
2. V okne **Výkon a údržba** kliknite na položku **Úspora energie v počítači**.

Možnosti v systéme Windows Vista

Funkcie správy napájania systému Microsoft Vista môžu znížiť spotrebu energie zapnutého počítača, keď sa počítač nepoužíva. Môžete znížiť spotrebu len monitora alebo pevného disku, alebo môžete pomocou režimu spánku alebo režimu dlhodobého spánku znížiť spotrebu celého počítača. Keď počítač opustí režim úspory energie, vráti sa do rovnakého prevádzkového stavu, v akom sa nachádzal pred prechodom do daného režimu.

Režim spánku


Režim spánku šetrí výkon vypnutím displeja a pevného disku po uplynutí predvolenej doby nečinnosti (časový limit). Keď počítač opustí režim spánku, vráti sa do rovnakého prevádzkového stavu, v akom sa nachádzal pred prechodom do režimu spánku.

Ak chcete prejsť do režimu spánku v systéme Windows Vista, kliknite na tlačidlo **Štart** , kliknite na šípku v pravom dolnom rohu ponuky Štart, a potom kliknite na tlačidlo **Uspat'**.

Ak chcete opustiť režim spánku, stlačte kláves na klávesnici alebo pohnite myšou.


Režim dlhodobého spánku

Režim dlhodobého spánku šetrí energiu tak, že skopíruje systémové údaje na vyhradené miesto na pevnom disku, a potom úplne vypne počítač. Keď počítač opustí režim dlhodobého spánku, vráti sa do rovnakého prevádzkového stavu, v akom sa nachádzal pred vstupom do režimu dlhodobého spánku.

Ak chcete manuálne prejsť do režimu dlhodobého spánku v systéme Windows Vista, kliknite na tlačidlo **Štart** , kliknite na šípku v pravom dolnom rohu ponuky Štart, a potom kliknite na tlačidlo **Dlhodobý spánok**.

Konfigurácia nastavení správy napájania

Na konfiguráciu nastavení správy napájania počítača môžete použiť vlastnosti možností napájania systému Windows.

Ak chcete prejsť na vlastnosti možností napájania, postupne kliknite na položky **Štart**  → **Ovládací panel** → **Systém a údržba** → **Možnosti napájania**.

[Späť na obsah](#)

[Spät' na obsah](#)

Batéria

Dell™ OptiPlex™ 760 servisná príručka

Výmena batérie

VAROVANIE: Pred prácou vnútri počítača si prečítajte bezpečnostné pokyny, ktoré ste dostali s vaším počítačom. Dodatočné informácie ohľadne bezpečnosti a overených postupov nájdete na stránke uvádzajúcej zákonné požiadavky na adrese www.dell.com/regulatory_compliance.

UPOZORNENIE: Aby ste predišli poškodeniu komponentov počítača statickou elektrinou, vybite ju z tela predtým, než sa dotknete akýchkoľvek elektronických komponentov počítača. Dosiahnete to dotykom nenatretého kovového povrchu šasi počítača.

Gombíková batéria udržiava konfiguráciu počítača, informácie o dátume a čase. Táto batéria môže byť funkčná niekoľko rokov.

Batériu je možno potrebné vymeniť, keď sa počas spúšťania počítača zobrazuje nesprávny čas alebo dátum spolu s hlásením, ako napr.:

Time-of-day not set - please run the SETUP program [Reálny čas nie je nastavený - spustite program nastavenia systému]

alebo

Invalid configuration information -
please run SETUP program (Neplatná konfigurácia - spustite program nastavenia systému)

alebo

Strike the F1 key to continue,
F2 to run the setup utility (Stlačte kláves F1 pre pokračovanie, F2 pre spustenie pomôcky na nastavenie)

Ak chcete zistiť, či je potrebné vymeniť batériu, znova zadajte dátum a čas v nastavení systému a uložte informácie ukončením programu. Vypnite počítač a na niekoľko hodín ho odpojte z elektrickej zásuvky; potom počítač znova pripojte, zapnite ho a prejdite do nastavenia systému (pozri [Spustenie programu Nastavenia systému](#)). Ak dátum a čas v nastavení systému nie je správny, vymeňte batériu.

Počítač je možné používať aj bez batérie, avšak bez batérie sa po každom vypnutí počítača alebo vytiahnutí z elektrickej zásuvky vymažú konfiguračné informácie. V takom prípade musíte prejsť do nastavenia systému (pozri [Spustenie programu Nastavenia systému](#)) a znova nastaviť možnosti konfigurácie.

VAROVANIE: Ak nainštalujete novú batériu nesprávne, môže vybuchnúť. Batériu vždy nahradte rovnakým alebo ekvivalentným typom podľa odporúčania výrobcu. Použitie batérie zlikvidujte podľa pokynov výrobcu.

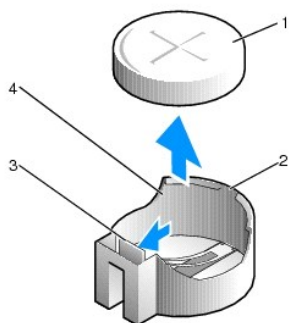
Batériu vyberiete nasledovne:

1. Urobte si kópiu konfigurácie nastavení systému, ak ste tak ešte neurobili.
2. Dodržuje postupy uvedené v časti [Práca na počítači](#).
3. Odoberte kryt počítača.
4. Vyhľadajte objímku batérie.

UPOZORNENIE: Ak batériu zo zásuvky vypáčite pomocou tupého predmetu, dávajte pozor na to, aby ste sa nedotkli systémovej dosky. Pred pokusom o vytlačenie batérie von sa ubezpečte, že je predmet vložený medzi batériou a zásuvkou. V opačnom prípade by ste mohli poškodiť systémovú dosku vyložením zásuvky alebo porušením obvodových dráh na systémovej doske.

UPOZORNENIE: Ak nechcete poškodiť konektor batérie, pri vyberaní batérie ho musíte pevne podržať.

5. Vyberte systémovú batériu.
 - a. Podoprite konektor batérie pevným zatlačením na kladnú stranu konektora.
 - b. Pridržajúc konektor batérie zatlačte záračku batérie od kladnej strany konektora a vytlačte batériu zo zaist'ovacích záračok na zápornej strane konektora.



1	systémová batéria	2	kladná strana konektora batérie
3	zarážka objímky batérie	4	zásuvka pre batériu

6. Nainštalujte novú systémovú batériu.
 - a. Podoprite konektor batérie pevným zatlačením na kladnú stranu konektora.
 - b. Podržte batériu znakom „+“ smerom nahor a zasuňte ju pod zaist'ovacie výbežky na kladnej strane konektora.
 - c. Zatlačte batériu priamo nadol do konektora až kým nezapadne na svoje miesto.
7. Nasaďte kryt počítača (pozri [Výmena krytu počítača](#)).
8. Spustíte nastavenie systému (pozri [Spustenie programu Nastavenia systému](#)) a obnovte nastavenia, ktoré ste si zaznamenali v [krok 1](#).
9. Starú batériu zlikvidujte v súlade s bezpečnostnými pokynmi, ktoré boli dodané s vašim počítačom.

[Späť na obsah](#)

[Späť na obsah](#)


Práca na počítači

Dell™ OptiPlex™ 760 servisná príručka

- [Odporúčané nástroje](#)
- [Skôr než začnete pracovať s počítačom](#)
- [Keď ukončíte prácu na počítači](#)

Tento dokument obsahuje postupy pri demontáži a inštalácii súčastí vášho počítača. Pokiaľ nie je uvedené inak, každý postup predpokladá, že:

- 1 vykonali kroky uvedené v tejto časti:
- 1 Prečítali ste si bezpečnostné informácie dodané spolu s počítačom.
- 1 ste pôvodnú súčasť už pred inštaláciou súčastí demontovali (ak bola nainštalovaná).

 **POZNÁMKA:** Farba počítača a niektorých súčastí sa môže odlišovať od farby uvádzanej v tomto dokumente.


Odporúčané nástroje

Postupy uvedené v tomto dokumente môžu vyžadovať použitie nasledujúcich nástrojov:


- 1 malý plochý skrutkovač,
- 1 skrutkovač Phillips,
- 1 malé rydlo z umelej hmoty.
- 1 aktualizácia Flash BIOS (viac informácií nájdete na webovej lokalite technickej podpory spoločnosti Dell Support support.dell.com)

Skôr než začnete pracovať s počítačom

Dodržiavaním nasledujúcich bezpečnostných pokynov sa vyhnete prípadnému poškodeniu počítača a zaistíte si svoju osobnú bezpečnosť.

 **VAROVANIE:** Pred prácou vnútri počítača si prečítajte bezpečnostné pokyny, ktoré ste dostali s vašim počítačom. Dodatočné informácie ohľadne bezpečnosti a overených postupov nájdete na stránke uvádzajúcej zákonné požiadavky na adrese www.dell.com/regulatory_compliance.

 **UPOZORNENIE:** Váš počítač smie opravovať len oprávnený servisný technik. Poškodenie v dôsledku servisu, ktorý nie je oprávnený spoločnosťou Dell, nespadá pod ustanovenia záruky.


 **UPOZORNENIE:** Ak odopájate kábel, potiahnite ho za prípojku alebo pevnú časť zásuvky, ale nie za samotný kábel. Niektoré káble majú konektor zaistený zarážkami; pred odpojením takéhoto kábla stlačte zarážku. Spojovacie články od seba odopájajte plynulým t'ahom rovným smerom - zabránite tým ohnutiú kolíkov. Skôr než kábel pripojíte, presvedčte sa, či sú obe prípojky správne orientované a vyrovnané.

 **UPOZORNENIE:** V záujme predchádzania poškodeniu počítača vykonajte predtým, než začnete s prácou vo vnútri počítača, nasledovné kroky.


- 1 Pracovný povrch musí byť rovný a čistý, aby sa nepoškriabal kryt počítača.
- 2 Vypnite počítač (pozri [Vypnutie počítača](#)).

 **UPOZORNENIE:** Ak chcete odpojiť sieťový kábel, najskôr odpojte kábel z počítača a potom ho odpojte zo sieťového zariadenia.

- 3 Z počítača odpojte všetky telefónne alebo sieťové káble.
- 4 Odpojte počítač a všetky pripojené zariadenia z elektrických zásuviek.
- 5 Kým je systém odpojený, stlačte a podržte hlavný vypínač, aby ste uzemnili systémovú dosku.

 **UPOZORNENIE:** Predtým ako sa dotknete niečoho vo vnútri počítača, sa musíte uzemniť dotknutím nenatretého kovového povrchu, ako napr. kovu na zadnej strane počítača. Počas práce sa opakovane dotýkajte nenatretého kovového povrchu, aby sa rozptýlila statická elektrina, ktorá by mohla poškodiť vnútorné súčastky.

Vypnutie počítača

 **UPOZORNENIE:** V záujme zabránenia straty údajov predtým, než vypnete počítač, uložte si a zatvorte všetky otvorené súbory a zatvorte všetky otvorené programy.

1. Vypnite operačný systém.
 2. Skontrolujte vypnutie počítača a všetkých pripojených zariadení. Ak sa počítač a pripojené zariadenia nevypli pri vypínaní operačného systému automaticky, stlačte a podržte hlavný vypínač po dobu asi 4 sekúnd, čím ich vypnete.
-

Ked' ukončíte prácu na počítači

Po dokončení všetkých postupov výmeny sa pred zapnutím počítača uistite, že ste pripojili všetky externé zariadenia, karty, káble, atď.

1. Nasaďte kryt počítača (pozri [Výmena krytu počítača](#)).
2. Pripojte k počítaču všetky telefónne alebo sieťové káble.

⚠ UPOZORNENIE: Pred zapojením sieťového kábla najskôr zapojte kábel do sieťového zariadenia a potom ho zapojte do počítača.

3. Pripojte počítač a všetky pripojené zariadenia k ich elektrickým zásuvkám.
 4. Zapnite počítač.
 5. Spustením diagnostického programu Dell Diagnostics preverte, či váš počítač funguje správne (pozri [Dell Diagnostics](#)).
-

[Späť na obsah](#)

Dell™ OptiPlex™ 760 servisná príručka

Stolný počítač






O vašom počítači

[Pohľad do vnútra vášho počítača](#)
[Nastavenie systému](#)
[Rozšírené funkcie](#)
[Odstraňovanie problémov](#)
[Vyhľadanie pomoci](#)
[Glosár](#)

Demontáž a výmena dielov

[Práca na počítači](#)
[Demontáž krytu počítača](#)
[Tlačidlo otvorenia šasi](#)
[Karty](#)
[Jednotky](#)
[Zostava chladiča](#)
[Procesor](#)
[Ventilátor systému](#)
[Panel I/O](#)
[Napájací zdroj](#)
[Reproduktory](#)
[Pamäť](#)
[Batéria](#)
[Systémová doska](#)
[Výmena krytu počítača](#)

Poznámky, upozornenia a varovania

-  **POZNÁMKA:** POZNÁMKA označuje dôležité informácie, ktoré vám pomôžu lepšie využívať počítač.
-  **UPOZORNENIE:** UPOZORNENIE označuje **potenciálne poškodenie hardvéru alebo stratu údajov, ak pokyny nebudú dodržané.**
-  **VAROVANIE:** VAROVANIE označuje možnosť **poškodenia majetku, úrazu alebo smrti.**

Ak ste si zakúpili počítač Dell™ série n, žiadne referencie v tomto dokumente na operačné systémy Microsoft® Windows® nie sú platné.

Vyhradzujeme si právo meniť informácie bez predchádzajúceho upozornenia.
©2008-2009 Dell Inc. Všetky práva vyhradené.

Reprodukcia akýmkoľvek spôsobom bez písomného súhlasu firmy Dell Inc. je prísne zakázaná.

Obchodné známky použité v tomto texte: *Dell*, logo *DELL*, *OptiPlex*, *TravelLite*, *OpenManage* a *StrikeZone* sú obchodné známky spoločnosti Dell Inc.; *Intel* a *SpeedStep* sú registrované obchodné známky spoločnosti Intel Corporation v USA a iných krajinách; *Microsoft*, *Windows*, *Windows Vista* a *Windows Start button* sú buď registrované obchodné známky alebo obchodné známky spoločnosti Microsoft Corporation v USA a/alebo iných krajinách; *CompuTrace* je registrovaná obchodná známka spoločnosti Absolute Software Corp.; *Citrix* je registrovaná obchodná známka spoločnosti Citrix Systems, Inc. a/alebo jednej alebo viacerých jej dcérskych spoločností a môže byť registrovaná na Úrade patentov a obchodných značiek v USA a v iných krajinách.; *Bluetooth* je obchodná známka vlastnená spoločnosťou Bluetooth SIG, Inc. a je používaná spoločnosťou Dell Inc. v rámci licencie.; *ENERGY STAR* je registrovaná obchodná známka americkej agentúry na ochranu životného prostredia. Ako partner *ENERGY STAR* spoločnosť Dell Inc. potvrdzuje, že tento produkt spĺňa požiadavky *ENERGY STAR* pre energetickú úspornosť.

Modely: DCTR, DCNE, DCSM a DCCY

Február 2009 Rev. A01

[Späť na Obsah](#)

[Spät' na obsah](#)

Karty

Dell™ OptiPlex™ 760 servisná príručka

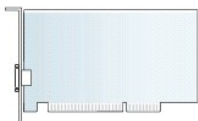
- VAROVANIE:** Pred prácou vnútri počítača si prečítajte bezpečnostné pokyny, ktoré ste dostali s vaším počítačom. Dodatočné informácie ohľadne bezpečnosti a overených postupoch nájdete na stránke uvádzajúcej zákonné požiadavky na adrese www.dell.com/regulatory_compliance.
- UPOZORNENIE:** Aby ste predišli poškodeniu komponentov počítača statickou elektrinou, vybite ju z tela predtým, než sa dotknete akýchkoľvek elektronických komponentov počítača. Dosiahnete to dotykom nenatretého kovového povrchu šasi počítača.
- UPOZORNENIE:** Inštalácia držiakov výplne do prázdnych otvorov na zásuvke pre kartu je potrebná na dodržanie certifikácie FCC počítača. Konzoly zabráňujú vniknutiu prachu a nečistôt do počítača a udržiavajú prúdenie vzduchu, ktoré ochladzuje počítač.

Váš počítač Dell™ obsahuje nasledujúce konektory na systémovej doske pre karty PCI a PCI Express:

- 1 Dva konektory pre karty PCI s nízkym profilom
- 1 Jeden konektor pre kartu PCI Express x16 s nízkym profilom

POZNÁMKA: Váš počítač Dell obsahuje len konektory na karty PCI a PCI Express. Karty ISA nie sú podporované.

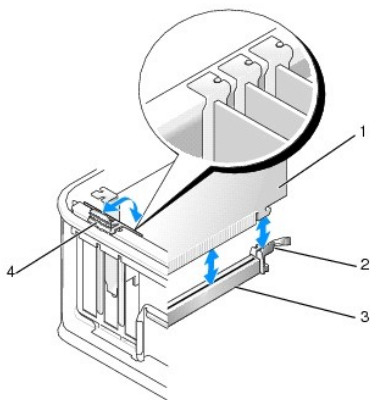
Karty PCI



Inštalácia karty PCI

Pri výmene karty PCI odstráňte z operačného systému aktuálny ovládač karty. Informácie nájdete v dokumentácii ku karte.

1. Dodržuje postupy uvedené v časti [Práca na počítači](#).
2. Odnímate kryt počítača (pozri [Demontáž krytu počítača](#)).
3. Opatrne zdvihnite uvoľňovaciu úchytka na zaist'ovacej západke karty úplne nahor.

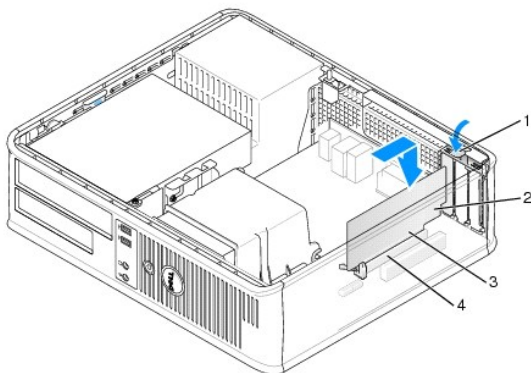


1	Karta	2	pridržiavacia západka
3	konektor systémovej dosky	4	uvoľňovacia úchytka

4. Ak inštalujete kartu do prázdneho konektora karty na systémovej doske, odstráňte zaslepovaciu konzolu, čím sa na zadnej strane počítača vytvorí otvor na kartu. Potom pokračujte krokom [krok 6](#).
5. Ak inštalujete kartu za účelom výmeny už nainštalovanej karty, najprv vyberte nainštalovanú kartu (pozri [Demontáž karty PCI](#)).

6. Kartu pripravte na inštaláciu.

POZNÁMKA: Pozrite si dokumentáciu, ktorá bola dodaná s kartou, kde nájdete informácie o konfigurácii karty, vytváraní interných pripojení alebo prispôbeniach pre váš počítač.

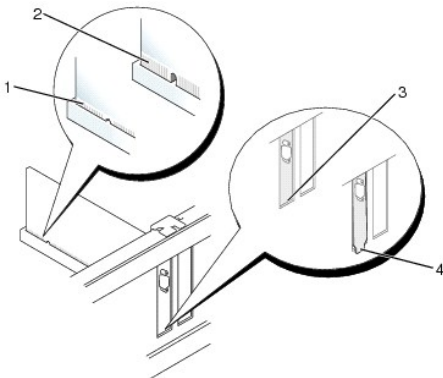


1	uvolňovacia úchytka na zaist'ovacej západke karty	2	Karta
3	hranový konektor karty	4	konektor karty

VAROVANIE: Po zapojení do siete niektoré sieťové adaptéry automaticky spustia počítač. Aby nedošlo k úrazu elektrickým prúdom, pred zakladaním ktorýchkoľvek kariet odpojte svoj počítač z elektrickej zásuvky.

7. Ak inštalujete kartu PCI Express x16, držte počas vkladania novej karty poistnú zádržku uvoľňovacej páčky v dostatočnej vzdialenosti od konektora karty.

8. Kartu umiestnite do konektora a silno ju zatlačte. Za pomoci nasledujúceho obrázku skontrolujte, že je karta úplne vložená do slotu.



1	karta úplne usadená	2	karta nie je úplne vložená
3	držiak v zásuvke	4	držiak mimo zásuvky

POZNÁMKA: Ak inštalujete kartu PCI Express x16, skontrolujte, či poistná zádržka na uvoľňovacej páčke konektora zapadne do zárezu na prednom konci karty.

9. jemne otočte uvoľňovacia úchytka smerom nadol, čím posuniete zaist'ovacia západku karty na svoje miesto pre zaistenie kariet.

UPOZORNENIE: Káble karty neukladajte ponad alebo poza karty. Káble, ktoré sú vedené ponad karty, zabraňujú správne zatvoreniu krytu počítača alebo spôsobia poškodenie zariadenia.

10. Pripojte káble, ktoré by mali byť pripojené ku karte.

11. Nasadíte kryt počítača, počítač [Výmena krytu počítača](#) zariadenia pripojte k elektrickým zásuvkám a potom ich zapnite.

UPOZORNENIE: Pri pripájaní sieťového kábla najskôr kábel pripojte k sieťovej zásuvke na stene a potom ho pripojte k počítaču.

12. Ak ste nainštalovali zvukovú kartu:

- Prejdite do nastavenia systému, vyberte položku **System Configuration (Konfigurácia systému)** → **Miscellaneous Devices (Rôzne zariadenia)** a zmeňte nastavenie položky **Audio (Zvuk)** na možnosť **Disabled (Zakázané)**. (Pozri [Spustenie programu Nastavenia systému](#)).
- Pripojte externé zvukové zariadenia ku konektorom zvukovej karty. Nepripájajte externé zvukové zariadenia k mikrofónu, reproduktoru/slúchadlám, ani k vstupným konektorom v zadnej časti počítača.

UPOZORNENIE: Ak deaktivujete integrovaný sieťový adaptér, funkcia AMT nebude dostupná.

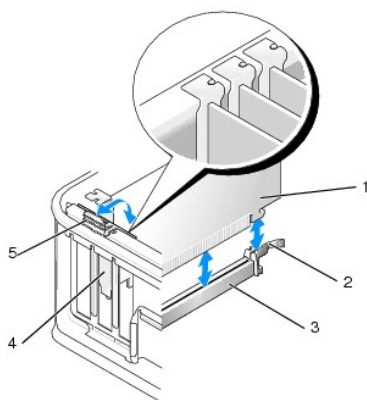
13. Ak ste nainštalovali kartu sieťového adaptéru a chcete vypnúť zabudovaný sieťový adaptér:

- Prejdite do nastavenia systému, vyberte položku **System Configuration (Konfigurácia systému)** → **Integrated NIC (Integrovaná sieťová karta)** a zmeňte nastavenie na možnosť **Disabled (Zakázané)** (pozri [Spustenie programu Nastavenia systému](#)).
- Pripojte kábel siete ku konektoru sieťovej karty. Zapojte sieťový kábel do zabudovaného konektora na zadnom paneli počítača.

14. Namontujte ktorékoľvek mechaniky potrebné pre kartu podľa popisu v dokumentácii pre kartu.

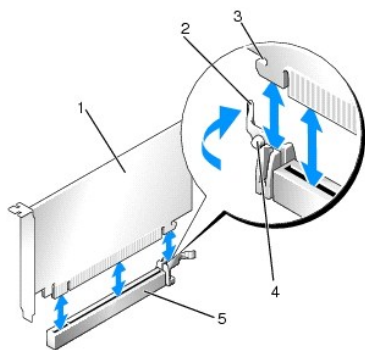
Demontáž karty PCI

- Dodržuje postupy uvedené v časti [Práca na počítači](#).
- Odnímate kryt počítača (pozri [Demontáž krytu počítača](#)).
- Opatrne zdvihnite uvoľňovaciu úchytку na zaistovacej západke karty.



1	Karta	2	zaistovacia západka karty
3	konektor systémovej dosky	4	vložka karty
5	uvoľňovacia úchytka		


- Odpojte všetky káble, ktoré sú ku karte prípadne pripojené.
- Ak vymieňate kartu PCI Express x16, odoberte nainštalovanú kartu jemným potiahnutím uvoľňovacej páčky smerom od karty, až kým neuvoľníte poistnú zádržku z vrubu karty.



1	Karta PCI Express x16	2	uvolňovacia páčka
3	poistný slot (nie je u všetkých kariet)	4	zaisťovacia zádržka
5	zásuvka pre kartu PCI Express x16		

6. V prípade karty PCI kartu uchopíte za horné rohy a vyberte ju z konektora.

7. Ak nevymieňate kartu, do prázdneho otvoru na kartu nainštalujte výplňovú vložku.

 **POZNÁMKA:** Inštalácia držiakov výplne do prázdnych otvorov na zásuvke pre kartu je potrebná na dodržanie certifikácie FCC počítača. Konzoly zabráňujú vniknutiu prachu a nečistôt do počítača a udržiavajú prúdenie vzduchu, ktoré ochladzuje počítač.

8. Otočte uvoľňovaciu úchytку smerom nadol, čím zaisťovacia západka karty zacvakne na svoje miesto.

 **UPOZORNENIE:** Pri pripájaní sieťového kábla najskôr kábel pripojte k sieťovej zásuvke na stene a potom ho pripojte k počítaču.

9. Nasadíte kryt počítača, počítač a [Výmena krytu počítača](#) zariadenia pripojte k elektrickým zásuvkám a potom ich zapnite.

10. Odinštalujte ovládač karty. Pokyny nájdete v dokumentácii ku karte.

11. Ak ste odinštalovali zvukovú kartu:

- Prejdite do nastavenia systému, vyberte položku **System Configuration (Konfigurácia systému)** → **Miscellaneous Devices (Rôzne zariadenia)** a zmeňte nastavenie položky **Audio (Zvuk)** na možnosť **Enabled (Povolené)** (pozri [Spustenie programu Nastavenia systému](#)).
- Pripojte externé zvukové zariadenia ku konektorom zvukovej karty. Nepripájajte externé zvukové zariadenia k mikrofónu, reproduktoru/slúchadlám, ani k vstupným konektorom v zadnej časti počítača.

12. Ak ste vybrali kartu sieťového adaptéra a chcete zapnúť integrovaný sieťový adaptér:

- Prejdite do nastavenia systému, vyberte položku **System Configuration (Konfigurácia systému)** → **Integrated NIC (Integrovaná sieťová karta)** a zmeňte nastavenie na možnosť **Enabled (Povolené)** (pozri [Spustenie programu Nastavenia systému](#)).
- Pripojte sieťový kábel k integrovanému sieťovému adaptéru na zadnej strane počítača.

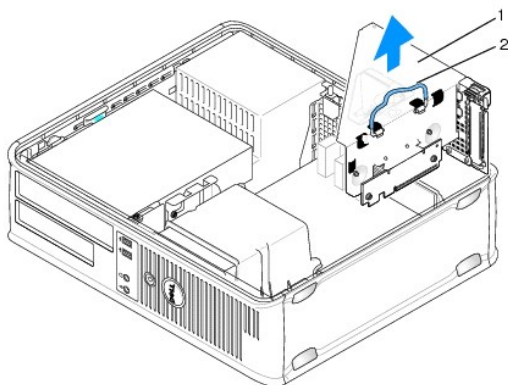
Demontáž karty PCI z priečinka výsúvacej karty

1. Dodržuje postupy uvedené v časti [Práca na počítači](#).

2. Odnímate kryt počítača (pozri [Demontáž krytu počítača](#)).

3. Vyberte priečinok výsúvacej karty:

- Skontrolujte káble pripojené ku kartám cez otvory zadných panelov. Po vybratí z počítača odpojte všetky káble, ktoré nedosiahnu k priečinku výsúvacej karty.
- Opatrne potiahnite za rukoväť a vydvihnite priečinok výsúvacej karty z počítača.

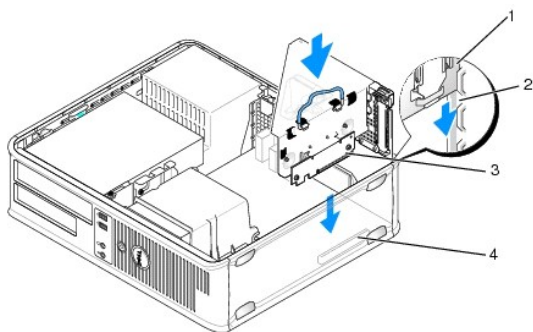


1	priečnik vysúvacej karty	2	rukoväť
---	--------------------------	---	---------

4. Zatláčením na úchytku zdvihnite zaist'ovaciú západku karty.
5. Odpojte všetky káble, ktoré sú ku karte prípadne pripojené.
6. V prípade karty PCI kartu uchopíte za horné rohy a vyberte ju z konektora.
7. Ak nevymieňate kartu, do prázdneho otvoru na kartu nainštalujte výplňovú vložku.

POZNÁMKA: Inštalácia držiakov výplne do prázdnych otvorov na zásuvke pre kartu je potrebná na dodržanie certifikácie FCC počítača. Konzoly zabraňujú vniknutiu prachu a nečistôt do počítača a udržiavajú prúdenie vzduchu, ktoré ochladzuje počítač.

8. Sklopte zaist'ovaciú západku karty a zatlačte ju na svoje miesto.
9. Vyberte priečnik vysúvacej karty:
 - a. Zoradíte záružky na boku priečniku vysúvacej karty so slotmi na boku počítača a zasuňte priečnik vysúvacej karty smerom dole na miesto.
 - b. Dbajte na to, aby vysúvacie karty boli úplne zasunuté v konektoroch na systémovej doske.



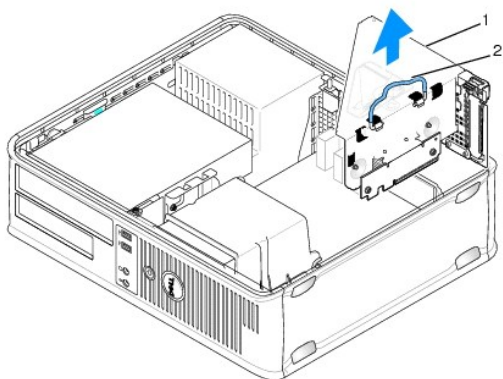
1	priečnik vysúvacej karty	2	otvory
3	vysúvacie karty	4	konektory systémovej dosky

10. Nasadíte kryt počítača, počítač [Výmena krytu počítača](#) zariadenia pripojte k elektrickým zásuvkám a potom ich zapnite.
11. Odinštalujte ovládač karty. Pokyny nájdete v dokumentácii ku karte.
12. Ak ste odinštalovali zvukovú kartu:
 - a. Prejdite do nastavenia systému, vyberte položku **System Configuration (Konfigurácia systému)** → **Miscellaneous Devices (Rôzne zariadenia)** a zmeňte nastavenie položky **Audio (Zvuk)** na možnosť **Enabled (Povolené)**. (Pozri [Spustenie programu Nastavenia systému](#)).
 - b. Pripojte externé zvukové zariadenia ku konektorom zvukovej karty. Nepripájajte externé zvukové zariadenia k mikrofónu, reproduktoru/slúchadlám, ani k vstupným konektorom v zadnej časti počítača.

13. Ak ste vybrali kartu sieťového adaptéra a chcete zapnúť integrovaný sieťový adaptér:
- Prejdite do nastavenia systému, vyberte položku **System Configuration (Konfigurácia systému)** → **Integrated NIC (Integrovaná sieťová karta)** a zmeňte nastavenie na možnosť **Enabled (Povolené)**. (Pozri [Spustenie programu Nastavenia systému](#)).
 - Pripojte sieťový kábel k integrovanému sieťovému adaptéru na zadnej strane počítača.

Inštalácia karty PCI do priečinka vysúvacej karty


- Dodržuje postupy uvedené v časti [Práca na počítači](#).
- Odnímate kryt počítača (pozri [Demontáž krytu počítača](#)).
- Vyberte kartu nainštalovanú v konektore SLOT2 na systémovej doske (ak je nainštalovaná).
- Vyberte priečinok vysúvacej karty:
 - Skontrolujte káble pripojené ku kartám cez otvory zadných panelov. Po vybratí z počítača odpojte všetky káble, ktoré nedosiahnu k priečinku vysúvacej karty.
 - Opatrne potiahnite za rukoväť a vydvihnite priečinok vysúvacej karty z počítača.



1	priečinok vysúvacej karty	2	rukoväť
---	---------------------------	---	---------

5. Ak montujete novú kartu, vyberte plniacu konzolu, aby ste vytvorili prázdny otvor slotu kariet.

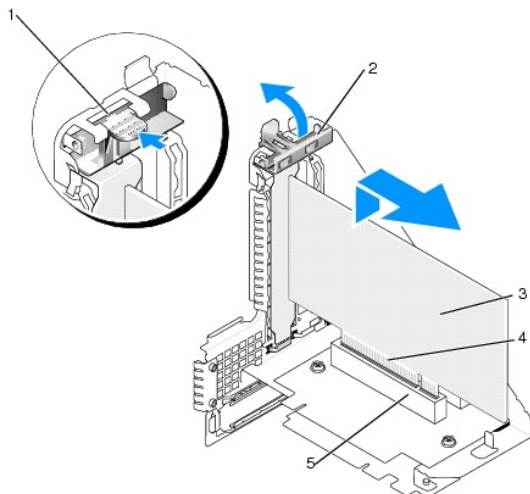
Ak vymieňate kartu, ktorá je už v počítači založená, vyberte kartu. Odpojte všetky káble, ktoré sú ku karte prípadne pripojené. Uchopte kartu za rohy a uvoľnite ju z konektora.

 **POZNÁMKA:** Pozrite si dokumentáciu, ktorá bola dodaná s kartou, kde nájdete informácie o konfigurácii karty, vytváraní interných pripojení alebo prispôbeniach pre váš počítač.

6. Kartu pripravte na inštaláciu.

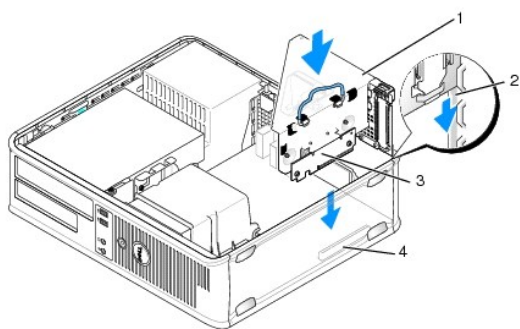
 **VAROVANIE:** Po zapojení do siete niektoré sieťové adaptéry automaticky spustia počítač. Aby nedošlo k úrazu elektrickým prúdom, pred zakladaním ktorýchkoľvek kariet odpojte svoj počítač z elektrickej zásuvky.

7. Zatláčením na uvoľňovaciu úchytку zdvihnite zaistovaciu západku karty.



1	uvolňovacia úchytka	2	zaist'ovacia západka karty
3	Karta	4	hranový konektor karty
5	konektor karty		

8. Pevne zasuňte kartu do konektora karty na priečniku výsúvacej karty.
9. Sklopte zaist'ovaciu západku karty a zatlačte ju na svoje miesto, čím sa karty zaistia v počítači.
10. Vyberte priečnik výsúvacej karty:
 - a. Zoradte zářky na boku priečniku výsúvacej karty so slotmi na boku počítača a zasuňte priečnik výsúvacej karty smerom dole na miesto.
 - b. Dbajte na to, aby výsúvacie karty boli úplne zasunuté v konektoroch na systémovej doske.



1	priečnik výsúvacej karty	2	otvory
3	vysúvacie karty	4	konektory systémovej dosky

11. Znova pripojte káble odpojené v kroku [krok 4](#).
12. Pripojte káble, ktoré by mali byť pripojené ku karte.

⚠ UPOZORNENIE: Káble karty neukladajte ponad alebo poza karty. Káble, ktoré sú vedené ponad karty, zabraňujú správne zatvoreniu krytu počítača alebo spôsobia poškodenie zariadenia.

13. Nasadte kryt počítača, počítač [Výmena krytu počítača](#) zariadenia pripojte k elektrickým zásuvkám a potom ich zapnite.
14. Ak ste nainštalovali zvukovú kartu:
 - a. Prejdite do nastavenia systému, vyberte položku **System Configuration (Konfigurácia systému)** → **Miscellaneous Devices (Rôzne zariadenia)** a zmeňte nastavenie položky **Audio (Zvuk)** na možnosť **Disabled (Zakázané)** (pozri [Spustenie programu Nastavenia systému](#)).

- b. Pripojte externé zvukové zariadenia ku konektorom zvukovej karty. Nepripájajte externé zvukové zariadenia k mikrofónu, reproduktoru/slúchadlám, ani k vstupným konektorom v zadnej časti počítača.
15. Ak ste nainštalovali kartu siet'ového adaptéru a chcete vypnúť zabudovaný siet'ový adaptér:
 - a. Prejdite do nastavenia systému, vyberte položku **System Configuration (Konfigurácia systému)** → **Integrated NIC (Integrovaná siet'ová karta)** a zmeňte nastavenie na možnosť **Disabled (Zakázané)**. (Pozri [Spustenie programu Nastavenia systému](#)).
 - b. Pripojte kábel siete ku konektoru siet'ovej karty. Zapojte siet'ový kábel do zabudovaného konektora na zadnom paneli počítača.

△ UPOZORNENIE: Ak deaktivujete integrovaný siet'ový adaptér, funkcia AMT nebude dostupná.

16. Namontujte ktorékoľvek mechaniky potrebné pre kartu podľa popisu v dokumentácii pre kartu.

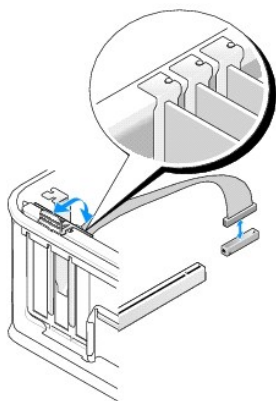
Adaptér sériového portu PS/2

⚠ VAROVANIE: Pred prácou vnútri počítača si prečítajte bezpečnostné pokyny, ktoré ste dostali s vaším počítačom. Dodatočné informácie ohľadne bezpečnosti a overených postupov nájdete na stránke uvádzajúcej zákonné požiadavky na adrese www.dell.com/regulatory_compliance.

△ UPOZORNENIE: Aby ste predišli poškodeniu komponentov počítača statickou elektrinou, vyberte ju z tela predtým, než sa dotknete akýchkoľvek elektronických komponentov počítača. Dosiahnete to dotykom nenatretého kovového povrchu šasi počítača.

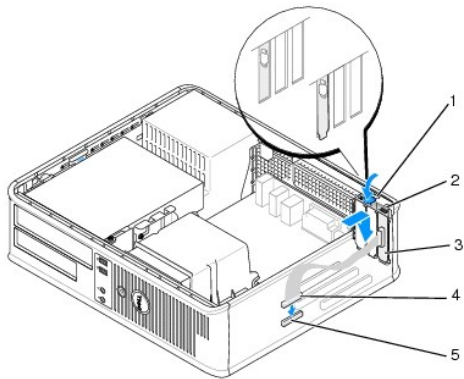
Inštalácia adaptéru sériového portu PS/2

1. Dodržujte postupy uvedené v časti [Práca na počítači](#).
2. Odnímte kryt počítača (pozri [Demontáž krytu počítača](#)).
3. Opatrne zdvihnite uvoľňovaciu úchytku na zaisťovacej západke karty zvnútra a otočte západku do otvorenej polohy. Otočte západku, kým nezacvakne v otvorenej polohe.
4. Odstráňte konzolu (voliteľný doplnok).
📌 POZNÁMKA: Pozrite si dokumentáciu, ktorá bola dodaná s adaptérom, kde nájdete informácie o konfigurácii adaptéru, vytváraní interných pripojení alebo prispôbeniach pre váš počítač.
5. Zarovnajzte konzolu adaptéru sériového portu PS/2 v zaisťovacom otvore a pevne zatlačte nadol. Overte si, že karta je v zásuvke úplne zasunutá.



6. Skôr ako stúpite nadol mechanizmus upnutia karty, skontrolujte, či:
 - 1 Vrchné časti všetkých kariet a držiaky výplne sú zarovnané so zarovnávacou lištou.
 - 1 Drážka na vrchu karty alebo držiaka výplne zapadá do zarovnávejacej vodiacej lišty.
7. Zaisťte kartu(y) zatvorením upínacej západky karty a jej vložením na miesto.

△ UPOZORNENIE: Káble karty neukladajte ponad alebo poza karty. Káble, ktoré sú vedené ponad karty, zabraňujú správne zatvoreniu krytu počítača alebo spôsobia poškodenie zariadenia.



1	uvoľňovacia úchytka	2	upínacia západka adaptéra
3	adaptér sériového portu PS/2	4	konektor adaptéra sériového portu
5	konektor adaptéra sériového portu na systémovej doske (SERIAL2)		

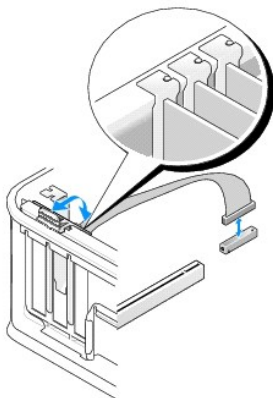
8. Pripojte kábel adaptéra ku konektoru adaptéra sériového portu PS/2 na systémovej doske (SERIAL2) (pozri [Komponenty systémovej dosky](#)).

POZNÁMKA: Informácie o pripojeniach káblov nájdete v dokumentácii k adaptéru sériového portu PS/2.

9. Nasadíte kryt počítača (pozri [Výmena krytu počítača](#)).

Demontáž adaptéra sériového portu PS/2

1. Dodržuje postupy uvedené v časti [Práca na počítači](#).
2. Odnímate kryt počítača (pozri [Demontáž krytu počítača](#)).
3. Opatrne zdvihnite uvoľňovaciu úchytka na zaist'ovacej západke karty zvnútra a otočte západku do otvorenej polohy. Otočte západku, kým nezacvakne v otvorenej polohe.
4. Odpojte kábel sériového portu PS/2 zo systémovej dosky (pozri [Komponenty systémovej dosky](#)).



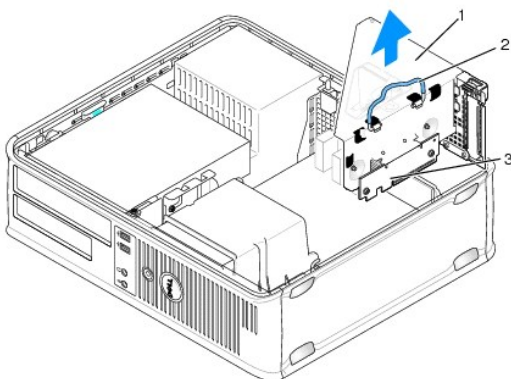
5. Uvoľnite konzolu adaptéra sériového portu PS/2 zo zaist'ovacieho otvoru.
6. Ak nevymieňate kartu, do prázdneho otvoru na kartu nainštalujte výplňovú vložku.

POZNÁMKA: Inštalácia držiakov výplne do prázdnych otvorov na zásuvke pre kartu je potrebná na dodržanie certifikácie FCC počítača. Konzoly zabraňujú vniknutiu prachu a nečistôt do počítača a udržiavajú prúdenie vzduchu, ktoré ochladzuje počítač.

7. Skôr ako stúpite nadol mechanizmus upnutia karty, skontrolujte, či:
 - 1 Vrchné časti všetkých kariet a držiaky výplne sú zarovnané so zarovnávacou lištou.
 - 1 Drážka na vrchu karty alebo držiaka výplne zapadá do zarovnávej vodiacej lišty.
8. Zaisťte kartu(y) zatvorením upínacej západky karty a jej vložením na miesto.
9. Nasaďte kryt počítača (pozri [Výmena krytu počítača](#)).

Inštalácia adaptéra sériového portu PS/2 do priečinka vysúvacej karty

1. Dodržuje postupy uvedené v časti [Práca na počítači](#).
2. Odnímate kryt počítača (pozri [Demontáž krytu počítača](#)).
3. Vyberte priečinok vysúvacej karty:
 - a. Skontrolujte káble pripojené ku kartám cez otvory zadných panelov. Po vybratí z počítača odpojte všetky káble, ktoré nedosiahnu k priečinku vysúvacej karty.
 - b. Otočte rúčku priečinka vysúvacej karty smerom nahor a jemne potiahnite páčku, aby ste vydvihli priečinok vysúvacej karty nahor a smerom preč od počítača.



1	priečinok vysúvacej karty	2	rukoväť
3	vysúvacie karty (2)		

4. Opatrne zdvihnite uvoľňovaciu úchytku na zaisťovacej západke karty zvnútra a otočte západku do otvorenej polohy. Otočte západku, kým nezacvakne v otvorenej polohe.
5. Ak inštalujete nový adaptér sériového portu PS/2, odstráňte zaslepovaciu konzolu, čím sa vytvorí prázdny otvor na kartu.
6. Ak vymieňate adaptér PS/2, ktorý už je nainštalovaný v počítači, vyberte ho.
7. Odpojte všetky káble, ktoré sú ku karte prípadne pripojené.

VAROVANIE: Aby nedošlo k úrazu elektrickým prúdom, pred zakladaním ktorýchkoľvek kariet odpojte svoj počítač z elektrickej zásuvky.

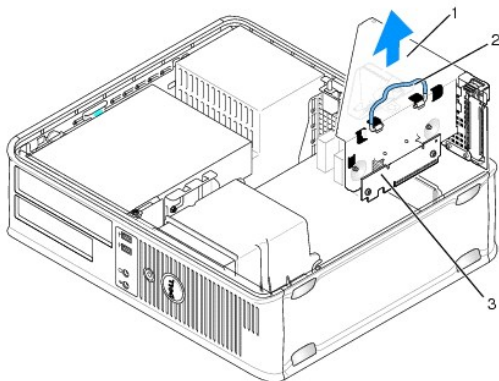
8. Zarovnajzte konzolu adaptéra sériového portu PS/2 v zaisťovacom otvore a pevne zatlačte nadol. Overte si, že karta je v zásuvke úplne zasunutá.
9. Skôr ako stúpite nadol mechanizmus upnutia karty, skontrolujte, či:
 - 1 Vrchné časti všetkých kariet a držiaky výplne sú zarovnané so zarovnávacou lištou.
 - 1 Drážka na vrchu karty alebo držiaka výplne zapadá do zarovnávej vodiacej lišty.
10. Zaisťte kartu(y) zatvorením upínacej západky karty a jej vložením na miesto.

UPOZORNENIE: Káble karty neukladajte ponad alebo poza karty. Káble, ktoré sú vedené ponad karty, zabraňujú správne zatvoreniu krytu počítača alebo spôsobia poškodenie zariadenia.

11. Pripojte kábel adaptéra ku konektoru adaptéra sériového portu PS/2 na systémovej doske (PS2/SERIAL2) (pozri [Komponenty systémovej dosky](#)).
12. Vyberte priečinok vysúvacej karty:
 - a. Zoradzte zarážky na boku priečinka vysúvacej karty so slotmi na boku počítača a zasuňte priečinok vysúvacej karty smerom dole na miesto.
 - b. Skontrolujte, či sú vyt'ahovacie kartové konektory úplne vložené do systémovej dosky.
 - c. Otočte rúčku priečinka vysúvacej karty do spodnej polohy.
13. Pripojte príp. odpojené káble.
14. Nasadzte kryt počítača (pozri [Výmena krytu počítača](#)).
15. Nainštalujte požadované ovládače adaptéra sériového portu PS/2.

Demontáž adaptéra sériového portu PS/2 z priečinka vysúvacej karty

1. Dodržujte postupy uvedené v časti [Práca na počítači](#).
2. Odnímte kryt počítača (pozri [Demontáž krytu počítača](#)).
3. Vyberte priečinok vysúvacej karty:
 - a. Skontrolujte káble pripojené ku kartám cez otvory zadných panelov. Po vybratí z počítača odpojte všetky káble, ktoré nedosiahnu k priečinku vysúvacej karty.
 - b. Otočte rúčku priečinka vysúvacej karty smerom nahor a jemne potiahnite páčku, aby ste vydvihli priečinok vysúvacej karty nahor a smerom preč od počítača.



1	priečinok vysúvacej karty	2	rukoväť
3	vysúvacie karty (2)		

4. Opatrne zdvihnite uvoľňovaciu úchytку na zaist'ovacej západke karty zvnútra a otočte západku do otvorenej polohy. Otočte západku, kým nezacvakne v otvorenej polohe.
5. Odpojte kábel sériového portu PS/2 zo systémovej dosky (pozri [Komponenty systémovej dosky](#)).
6. Uchopte konzolu adaptéra sériového portu PS/2 za horné rohy a uvoľnite ju z konektora.
7. Ak nevymieňate kartu, do prázdneho otvoru na kartu nainštalujte výplňovú vložku.
POZNÁMKA: Inštalácia držiakov výplne do prázdnych otvorov na zásuvke pre kartu je potrebná na dodržanie certifikácie FCC počítača. Držiaky zároveň chránia počítač pred prachom a nečistotami.
8. Skôr ako stúpite nadol mechanizmus upnutia karty, skontrolujte, či:
 - 1 Vrchné časti všetkých kariet a držiaky výplne sú zarovnané so zarovnávacou lištou.
 - 1 Drážka na vrchu karty alebo držiaka výplne zapadá do zarovnávacej vodiacej lišty.

9. Zaistite kartu(y) zatvorením upínacej západky karty a jej vložení na miesto.
 10. Vyberte priečinok vysúvacej karty:
 - a. Zoraďte zarážky na boku priečinka vysúvacej karty so slotmi na boku počítača a zasuňte priečinok vysúvacej karty smerom dole na miesto.
 - b. Skontrolujte, či sú vyt'ahovacie kartové konektory úplne vložené do systémovej dosky.
 - c. Otočte rúčku priečinka vysúvacej karty do spodnej polohy.
 11. Nasaďte kryt počítača (pozri [Výmena krytu počítača](#)).
 12. Odinštalujte ovládač adaptéra. Pokyny nájdete v dokumentácii k adaptéru.
-

[Spät' na obsah](#)

[Spät' na obsah](#)

Processor

Dell™ OptiPlex™ 760 servisná príručka

VAROVANIE: Pred prácou vnútri počítača si prečítajte bezpečnostné pokyny, ktoré ste dostali s vaším počítačom. Dodatočné informácie ohľadne bezpečnosti a overených postupoch nájdete na stránke uvádzajúcej zákonné požiadavky na adrese www.dell.com/regulatory_compliance.

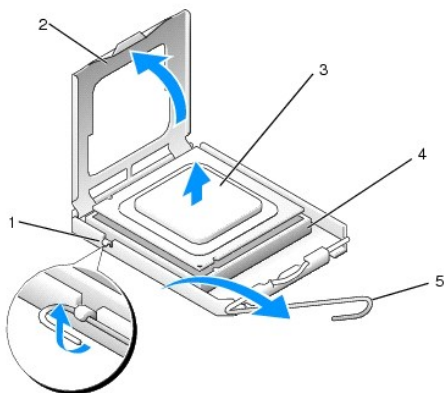
UPOZORNENIE: Aby ste predišli poškodeniu komponentov počítača statickou elektrinou, vybite ju z tela predtým, než sa dotknete akýchkoľvek elektronických komponentov počítača. Dosiahnete to dotykom nenatretého kovového povrchu šasi počítača.

Vybratie procesora

1. Dodržujte postupy uvedené v časti [Práca na počítači](#).
2. Odnímte kryt počítača (pozri [Demontáž krytu počítača](#)).
3. Demontujte zostavu chladiča (pozri [Demontáž súpravy chladiča](#)).

UPOZORNENIE: Ak pre nový procesor nepotrebuje nový chladič, použite pri výmene procesora pôvodnú zostavu chladiča.

4. Otvorte kryt procesora posunutím uvoľňovacej páčky spod strednej západky krytu na zásuvke. Potom potiahnite páčku dozadu, čím sa uvoľní procesor.



1	stredná západka krytu	2	kryt procesora
3	procesor	4	zásuvka
5	uvoľňovacia páčka		

UPOZORNENIE: Pri výmene procesora sa nedotýkajte žiadnych kolíkov v zásuvke, ani nedovoľte, aby na kolíky v zásuvke spadol nejaký predmet.

5. Opatrne vyberte procesor zo zásuvky.

Uvoľňovaciu páčku nechajte vysunutú v uvoľnenej polohe, aby bola zásuvka pripravená pre nový procesor.

Inštalácia procesora

UPOZORNENIE: Uzemnite sa tak, že sa dotknete nenatretého kovového povrchu na zadnej strane počítača.

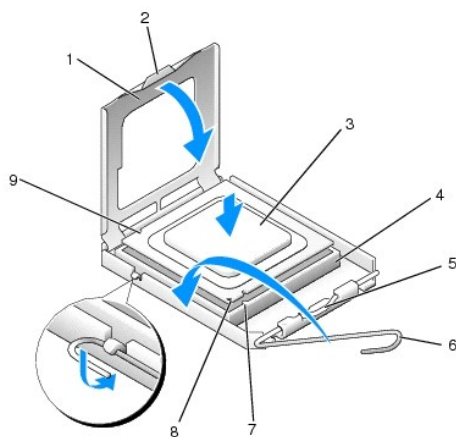
UPOZORNENIE: Pri výmene procesora sa nedotýkajte žiadnych kolíkov v zásuvke, ani nedovoľte, aby na kolíky v zásuvke spadol nejaký predmet.

1. Dodržujte postupy uvedené v časti [Práca na počítači](#).
2. Odnímte kryt počítača (pozri [Demontáž krytu počítača](#)).

3. Vybajte nový procesor a dávajte pozor, aby ste sa nedotkli dolnej strany procesora.

⚠ UPOZORNENIE: Procesor v zásuvke nasmerujte do správnej polohy, aby ste zabránili trvalému poškodeniu procesora a počítača, keď ho zapnete.

4. Ak nie je uvoľňovacia páčka na zásuvke úplne vysunutá, vysuňte ju do tejto polohy.
5. Nasmerujte predné a zadné zarovňavacie drážky na procesore k predným a zadným zarovňovacím drážkam na zásuvke.
6. Zarovnajzte rohy pólu-1 procesora a zásuvky.



1	kryt procesora	2	úchytka
3	procesor	4	zásuvka procesora
5	stredná západka krytu	6	uvoľňovacia páčka
7	predná zarovňavacia drážka	8	zásuvka a indikátor pólu 1 procesora
9	zadná zarovňavacia drážka		

⚠ UPOZORNENIE: Aby ste predišli poškodeniu, dbajte na správne zarovnanie procesora so zásuvkou a pri inštalácii procesora nevyvíjajte prílišnú silu.

7. Procesor zasuňte zľahka do zásuvky a dbajte na jeho správne umiestnenie.
8. Keď je procesor úplne umiestnený v zásuvke, zatvorte kryt procesora.
Dbajte na to, aby bola zarážka krytu procesora pod strednou západkou krytu na zásuvke.
9. Otočte uvoľňovaciu páčku zásuvky späť k zásuvke a zatlačte ju na svoje miesto, aby ste zaistili procesor.
10. Vyčistite tepelné mazivo zo spodnej časti chladiča.

⚠ UPOZORNENIE: Naneste nové tepelné mazivo. Nové tepelné mazivo je nevyhnutné pre zabezpečenie adekvátnej tepelnej väzby, ktorá sa vyžaduje pre optimálnu prevádzku procesora.

11. Nové tepelné mazivo naneste na vrchnú časť procesora.
12. Nainštalujte zostavu chladiča (pozri [Inštalácia zostavy chladiča](#)).
13. Nasadte kryt počítača (pozri [Výmena krytu počítača](#)).

[Späť na obsah](#)

[Spät' na obsah](#)

Tlačidlo otvorenia šasi

Dell™ OptiPlex™ 760 servisná príručka

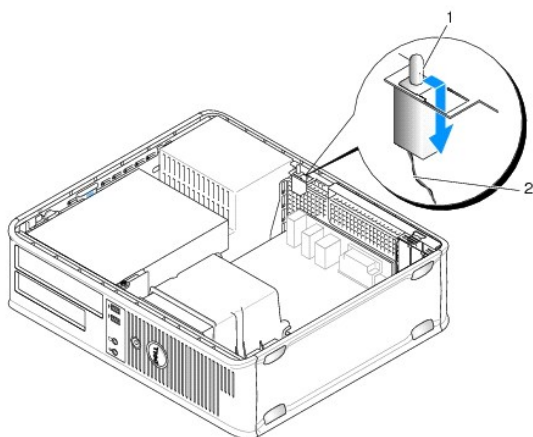
VAROVANIE: Pred prácou vnútri počítača si prečítajte bezpečnostné pokyny, ktoré ste dostali s vašim počítačom. Dodatočné informácie ohľadne bezpečnosti a overených postupoch nájdete na stránke uvádzajúcej zákonné požiadavky na adrese www.dell.com/regulatory_compliance.

POZNÁMKA: Tlačidlo otvorenia šasi je štandardnou výbavou na ultramalom počítači a je voliteľné na miniveži, stolnom počítači a malom počítači, preto sa na vašom počítači nemusí nachádzať.

Demontáž tlačidla otvorenia šasi

1. Dodržuje postupy uvedené v časti [Práca na počítači](#).
2. Odnímate kryt počítača (pozri [Demontáž krytu počítača](#)).
3. Stlačte uvoľňovací mechanizmus konektora kábla tlačidla otvorenia šasi a potiahnutím konektora kábla odpojte tlačidlo otvorenia šasi od systémovej dosky.
4. Vysuňte tlačidlo otvorenia šasi zo svojho otvoru v kovovej konzole a potom ho pretlačte cez štvorcový otvor v konzole, čím vyberiete tlačidlo a pripojený kábel z počítača.

POZNÁMKA: Pri vysúvaní tlačidla z otvoru môžete pocítiť mierny odpor.



1 tlačidlo otvorenia šasi	2 kábel tlačidla otvorenia šasi
---------------------------	---------------------------------

Opätovná montáž tlačidla otvorenia šasi

1. Opatrne vložte tlačidlo zospodu kovovej konzoly do štvorcového otvoru v konzole a potom nasuňte tlačidlo otvorenia šasi do svojho otvoru, kým nezacvakne na svoje miesto.
2. Znova pripojte kábel k systémovej doske.
3. Nasaďte kryt počítača (pozri [Výmena krytu počítača](#)).


Resetovania detektora otvorenia šasi

1. Zapnite alebo reštartujte počítač.
2. Hneď po zobrazení loga DELL™ stlačte kláves <F12>.

Ak ste čakali príliš dlho a zobrazí sa logo operačného systému, počkajte, kým sa neobjaví pracovná plocha Microsoft® Windows®. Potom vypnite počítač.

a skúste znova.

3. Vyberte položku **System Setup (Nastavenia systému)**.
4. Vyberte položku **Security (Zabezpečenie)** → **Chassis Intrusion (Otvorenie šasi)** a potom výberom položky **Clear Intrusion Warning (Vymazať výstrahu o otvorení)** resetujte detektor otvorenia šasi. Zmeňte nastavenie na možnosť **On (Zap.)**, **On-Silent (Zap.-tiché)** alebo **Disabled (Zakázané)**.

 **POZNÁMKA:** Predvolené nastavenie je **On-Silent (Zap.-tiché)**.

5. Uložte nastavenia systému BIOS a ukončíte nastavenie systému.

[Späť na obsah](#)

[Spät' na obsah](#)

Jednotky

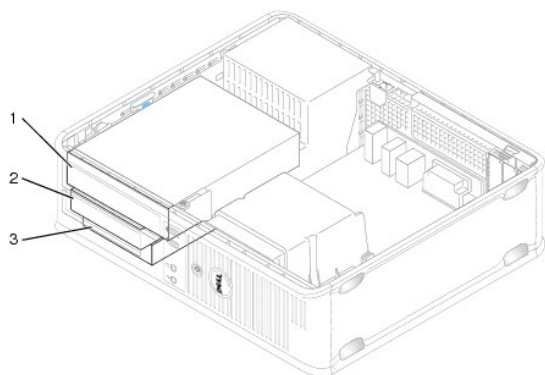
Dell™ OptiPlex™ 760 servisná príručka

Váš počítač podporuje:

- | Jeden sériový pevný disk ATA (SATA)
- | Jedna 3,5-palcová šachta jednotky (držiak disketovej mechaniky alebo čítačky pamät'ových médií)
- | Jedna optická jednotka SATA

POZNÁMKA: Kvôli obmedzenému počtu šacht mechaník a ovládačov na tomto počítači nebudete môcť pripojiť naraz všetky podporované zariadenia.

POZNÁMKA: Ak budete používať počítač bez nainštalovanej optickej mechaniky alebo bez 3,5-palcového zariadenia (disketová mechanika alebo čítačka pamät'ových kariet), na mieste mechaniky musí byť nainštalovaná vhodná vložka pre šachtu mechaniky. Ak potrebujete vložku pre šachtu mechaniky, spojte sa so spoločnosťou Dell.



1	optická jednotka	2	disketová mechanika
3	pevný disk		

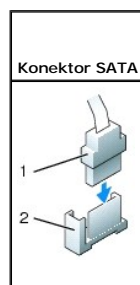
Všeobecné pokyny ohľadne inštalácie mechaniky

Konektory SATA na systémovej doske sú označené SATA0 a SATA1. Pevné disky musia byť pripojené ku konektorom SATA s nižšími číslami. Akékoľvek iné zariadenie SATA (napríklad optická mechanika) musí byť pripojené k vyšším konektorom SATA s vyšším číslom, ako má ten konektor, ku ktorému je pripojený pevný disk. Napríklad ak máte pevný disk SATA a optickú mechaniku SATA, pripojte pevný disk ku konektoru SATA0 a optickú mechaniku SATA ku konektoru SATA1 (pozri časť [Komponenty systémovej dosky](#) pre umiestnenie konektorov SATA na systémovej doske).

Pripojenie káblov mechaniky

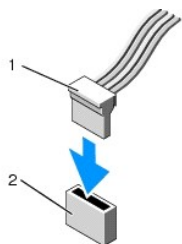
Pri inštalácii mechaniky pripojte dva káble - napájací kábel pre jednosmerné napájanie a kábel dátového rozhrania - k zadnej časti mechaniky.

Konektory dátového rozhrania



1	konektor kábla dátového rozhrania
2	konektor dátového rozhrania

Konektory napájacieho kábla

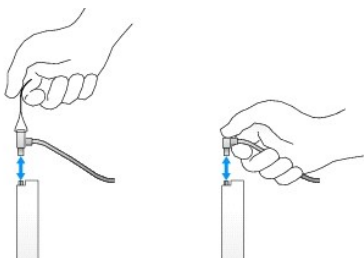


1	napájací kábel	2	konektor napájania
---	----------------	---	--------------------

Zapojenie a odpojenie káblov mechaniky

Keď odpájate kábel s vymývateľnou úchytkou, uchopte farebnú vymývateľnú úchytku a potiahnite, až kým sa konektor neodpojí.

Pri pripájaní a odpájaní kábla bez vymývateľnej úchytky držte kábel za čierny konektor na oboch koncoch.



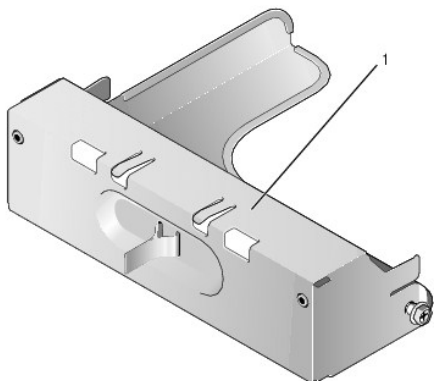
Vložky mechaniky

Počítač sa dodáva s plastovou vložkou so skrutkami na bokoch a s kovovou vložkou.

Vyberanie vložiek mechaniky

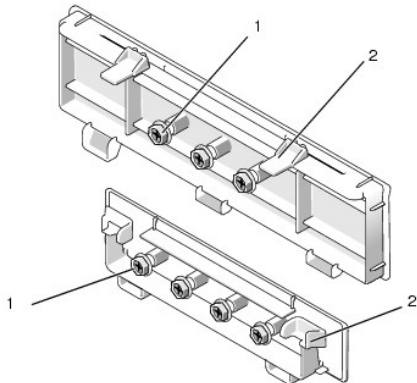
Ak inštalujete jednotku FlexDock:

1. Dodržuje postupy uvedené v časti [Práca na počítači](#).
2. Odnímate kryt počítača (pozri [Demontáž krytu počítača](#)).
3. Zdvihnite uvoľňovaciu západku mechaniky.
4. Posuňte kovovú konzolu k zadnej časti počítača a zdvihnite ju hore.



1 kovová vložka

5. Stlačte uvoľňovacie západky na plastovej vložke a zatlačením zozadu ju vyberte.



1 bočné skrutky 2 plastová vložka mechaniky

Výmena vložiek mechaniky

Ak vyberáte mechaniku a potrebujete vymeniť vložky:

1. Umiestnite plastovú vložku nad otvor a zatlačte jazýček vložky dolu tak, aby plastová vložka zapadla na miesto.
2. Posuňte kovovú konzolu k prednej časti počítača a zatlačte ju na miesto.
3. Nasaďte kryt počítača (pozri [Výmena krytu počítača](#)).

Optická jednotka

VAROVANIE: Pred prácou vnútri počítača si prečítajte bezpečnostné pokyny, ktoré ste dostali s vaším počítačom. Dodatočné informácie ohľadne bezpečnosti a overených postupoch nájdete na stránke uvádzajúcej zákonné požiadavky na adrese www.dell.com/regulatory_compliance.

VAROVANIE: Aby ste predišli úrazu elektrickým prúdom, pred zložením krytu počítača vždy odpojte od elektrickej siete.

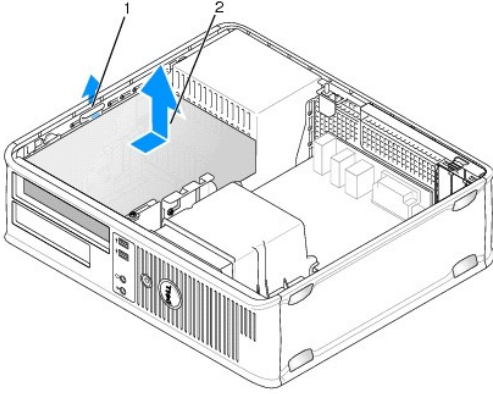
POZNÁMKA: Ak budete používať počítač bez nainštalovanej optickej mechaniky alebo bez 3,5-palcového zariadenia (disketová mechanika alebo čítačka pamät'ových kariet), na mieste mechaniky musí byť nainštalovaná vhodná vložka pre šachtu mechaniky. Ak potrebujete vložku pre šachtu mechaniky, spojte sa so spoločnosťou Dell. Pozri [Vyberanie vložiek mechaniky](#).

Demontáž optickej jednotky

1. Dodržuje postupy uvedené v časti [Práca na počítači](#).
2. Odnímte kryt počítača (pozri [Demontáž krytu počítača](#)).

UPOZORNENIE: Jednotku nevyťahujte smerom von z počítača za drôty jednotky. Ak tak urobíte, môžete poškodiť káble a konektory káblov.

3. Potiahnite uvoľňovaciu záračku jednotky hore a posuňte jednotku smerom k zadnej časti počítača. Potom nadvihnutím vyberte jednotku z počítača.

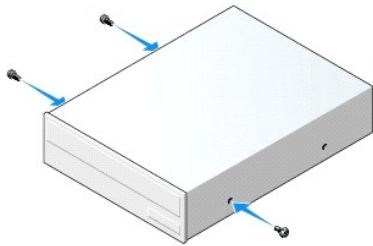


1 poistka na uvoľnenie jednotky 2 optická jednotka

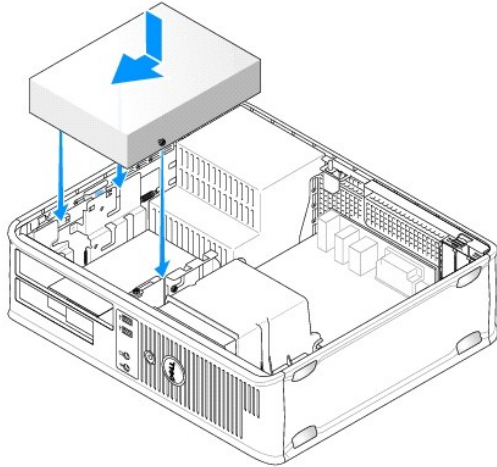
4. Zo zadnej časti disketovej mechaniky odpojte dátový a napájací kábel.
5. Ak teraz nevymieňate optickú mechaniku, nainštalujte vložku optickej mechaniky tak, že ju spustíte do šachty mechaniky, aby zapadla na miesto. Ak potrebujete vložku pre šachtu mechaniky, spojte sa so spoločnosťou Dell.

Inštalácia optickej mechaniky

1. Rozbaľte hostiteľskú kartu a pripravte ju na inštaláciu. Skontrolujte sprievodnú dokumentáciu jednotky, aby ste sa presvedčili, že je jednotka nakonfigurovaná pre váš počítač.
2. Dodržuje postupy uvedené v časti [Práca na počítači](#).
3. Ak *inštalujete novú mechaniku*, vyberte vložky mechaniky a potom vyskrutkujte tri bočné skrutky (pozri časť [Vyberanie vložiek mechaniky](#)).
Ak *vymieňate existujúcu mechaniku*, postupujte podľa pokynov v časti [Demontáž optickej jednotky](#) a vyskrutkujte tri bočné skrutky z existujúcej mechaniky.
4. Vložte tri bočné skrutky do bokov novej jednotky a utiahnite ich.



5. Pripojte elektrické a dátové káble k jednotke.
6. Zoraďte skrutky s vodiacími čiarami skrutiek a zasuňte jednotku do stojana, až kým nezaklapne na miesto.



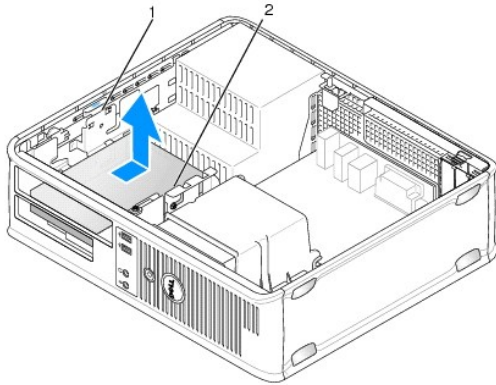
7. Skontrolujte pripojenia káblov a káble vyhnite, aby neprekážali a aby medzi ventilátorom a chladiacimi otvormi neblokovali prívod vzduchu.
8. Nasadíte kryt počítača (pozri [Výmena krytu počítača](#)).
9. Otvorte ponuku nastavenia systému a zvolte vhodnú možnosť **Drive** (Mechanika), aby ste aktivovali mechaniku (pozri časť Otvorenie ponuky nastavenia systému).
10. Spustením diagnostického programu Dell Diagnostics preverte, či váš počítač funguje správne (pozri [Dell Diagnostics](#)).

Disketová mechanika

- VAROVANIE:** Pred prácou vnútri počítača si prečítajte bezpečnostné pokyny, ktoré ste dostali s vaším počítačom. Dodatočné informácie ohľadne bezpečnosti a overených postupoch nájdete na stránke uvádzajúcej zákonné požiadavky na adrese www.dell.com/regulatory_compliance.
- VAROVANIE:** Aby ste predišli úrazu elektrickým prúdom, pred zložením krytu počítača vždy odpojte od elektrickej siete.
- POZNÁMKA:** Ak budete používať počítač bez nainštalovanej optickej mechaniky alebo bez 3,5-palcového zariadenia (disketová mechanika), na mieste mechaniky musí byť nainštalovaná vhodná vložka pre šachtu mechaniky. Ak potrebujete vložku pre šachtu mechaniky, spojte sa so spoločnosťou Dell.

Odmontovanie disketovej mechaniky

1. Dodržuje postupy uvedené v časti [Práca na počítači](#).
 2. Odnímate kryt počítača (pozri [Demontáž krytu počítača](#)).
 - POZNÁMKA:** Keďže nasledujúce kroky si nevyžadujú úplnú demontáž optickej jednotky, nie je potrebné odpojiť káble pripájajúce optickú jednotku.
 3. Vyberte optickú jednotku (ak je nainštalovaná) a opatrne ju odložte nabok (pozri [Demontáž optickej jednotky](#)).
- UPOZORNENIE:** Jednotku nevyťahujte smerom von z počítača za drôty jednotky. Ak tak urobíte, môžete poškodiť káble a konektory káblov.
4. Vytiahnite uvoľňovaciu západku mechaniky a posuňte disketovú jednotku smerom k zadnej časti počítača. Potom nadvihnutím vyberte jednotku z počítača.

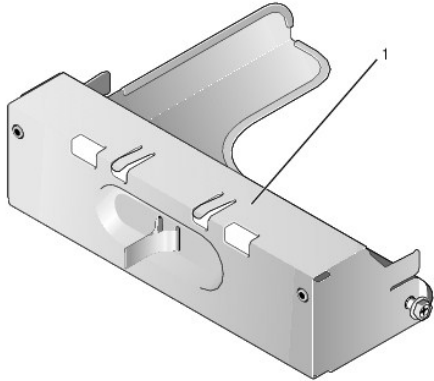


1 poistka na uvoľnenie jednotky 2 disketová mechanika

5. Zo zadnej časti disketovej mechaniky odpojte dátový a napájací kábel.
6. Ak teraz nevymieňate disketovú mechaniku alebo čítačku pamät'ových médií, nainštalujte vložky disketovej mechaniky (pozri časť [Výmena vložiek mechaniky](#)). Ak potrebujete vložku pre šachtu mechaniky, spojte sa so spoločnosťou Dell.

Inštalácia disketovej mechaniky

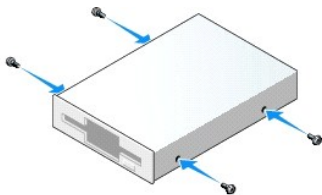
1. Ak inštalujete novú disketovú mechaniku
 - a. Vyberte vložky mechaniky (pozri [Vyberanie vložiek mechaniky](#)).
 - b. Potiahnutím vyberte vložku disketovej mechaniky, ktorá by mala byť nainštalovaná v šachtu mechaniky.
 - c. Vyskrutkujte štyri zápuštné skrutky z vložky diskového panela.



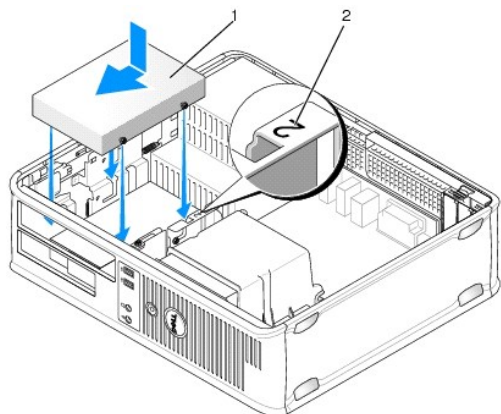
1 vložka mechaniky

2. Ak vymieňate existujúcu disketovú mechaniku:

Vyskrutkujte štyri bočné skrutky z existujúcej mechaniky alebo čítačky pamät'ových médií.
3. Vložte štyri zápuštné skrutky do okrajov novej disketovej jednotky a utiahnite ich.



4. K disketovej mechanike pripojte elektrický a dátový kábel.
5. Zoraďte skrutky s vodiacími čiarami skrutiek a zasuňte jednotku do stojana, až kým nezaklapne na miesto.



1	napájací kábel	2	verifikačné číslo drážky
---	----------------	---	--------------------------

6. Namontujte späť optickú jednotku (pozri časť [Optická jednotka](#)).
7. Skontrolujte pripojenia káblov a káble vyhnite, aby neprekážali a aby medzi ventilátorom a chladiacimi otvormi neblokovali prívod vzduchu.
8. Nasaďte kryt počítača (pozri [Výmena krytu počítača](#)).
9. Otvorte nastavenie systému a nastavte možnosť **Diskette Drive** (Disketová mechanika) tak, aby bola aktívna vaša nová disketová mechanika (pozri časť [Nastavenie systému](#)).
10. Spustením diagnostického programu Dell Diagnostics preverte, či váš počítač funguje správne (pozri [Dell Diagnostics](#)).

Čítačka pamät'ových médií

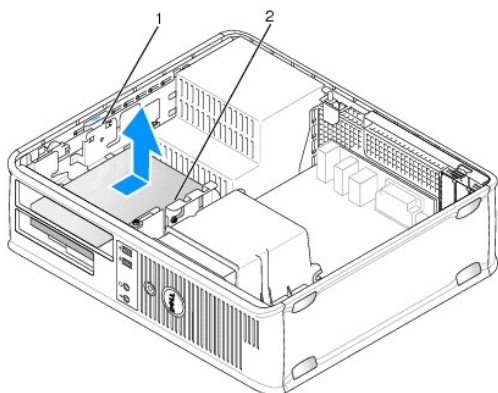
VAROVANIE: Pred prácou vnútri počítača si prečítajte bezpečnostné pokyny, ktoré ste dostali s vaším počítačom. Dodatočné informácie ohľadne bezpečnosti a overených postupoch nájdete na stránke uvádzajúcej zákonné požiadavky na adrese www.dell.com/regulatory_compliance.

VAROVANIE: Aby ste predišli úrazu elektrickým prúdom, pred zložením krytu počítač vždy odpojte od elektrickej siete.

POZNÁMKA: Ak budete používať počítač bez nainštalovanej optickej mechaniky alebo bez 3,5-palcového zariadenia, na mieste mechaniky musí byť nainštalovaná vhodná vložka pre šachtu mechaniky. Ak potrebujete vložku pre šachtu mechaniky, spojte sa so spoločnosťou Dell.

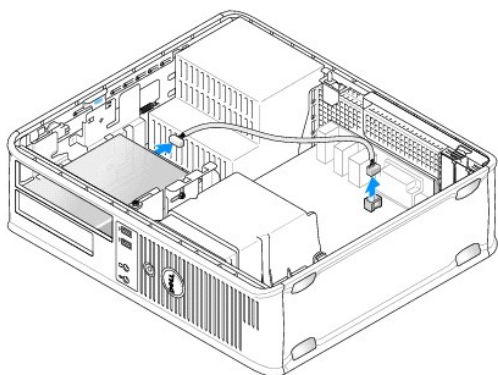
Výmena čítačky pamät'ových médií

1. Dodržuje postupy uvedené v časti [Práca na počítači](#).
 2. Odnímate kryt počítača (pozri [Demontáž krytu počítača](#)).
 - POZNÁMKA:** Keďže nasledujúce kroky si nevyžadujú úplnú demontáž optickej jednotky, nie je potrebné odpojiť káble pripájajúce optickú jednotku.
 3. Vyberte optickú jednotku (ak je nainštalovaná) a opatrne ju odložte nabok (pozri [Demontáž optickej jednotky](#)).
- UPOZORNENIE:** Jednotku nevyťahujte smerom von z počítača za drôty jednotky. Ak tak urobíte, môžete poškodiť káble a konektory káblov.
4. Vytiahnite uvoľňovaciu západku disku hore a posuňte čítačku pamät'ových kariet smerom k zadnej časti počítača. Potom nadvihnutím vyberte jednotku z počítača.



1 poistka na uvoľnenie jednotky 2 čítačka pamät'ových médií

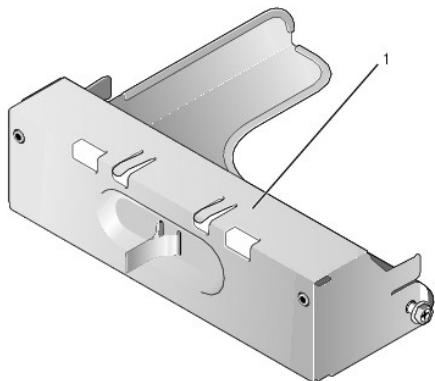
5. Odpojte kábel zo zadnej časti čítačky pamät'ových kariet a od systémovej dosky.



6. Ak teraz nevymieňate čítačku pamät'ových kariet, nainštalujte 3,5-palcovú vložku mechaniky (pozri [Výmena vložiek mechaniky](#)). Ak potrebujete vložku pre šachtu mechaniky, spojte sa so spoločnosťou Dell.

Inštalácia čítačky pamät'ových kariet

1. Ak inštalujete novú jednotku alebo čítačku pamät'ových kariet:
 - a. Vyberte vložky mechaniky (pozri [Vyberanie vložiek mechaniky](#)).
 - b. Vyskrutkujte štyri zápustné skrutky z vložky diskového panela.
 - c. Potiahnutím vyberte 3,5-palcovú vložku mechaniky, ktorá by mala byť nainštalovaná v šachte mechaniky.

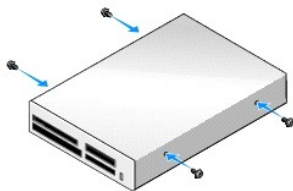


1 vložka mechaniky

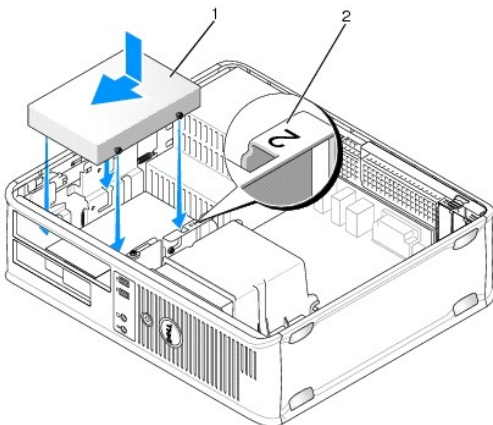
2. Ak vymieňate existujúcu čítačku pamät'ových médií:

Vyskrutkujte štyri bočné skrutky z existujúcej čítačky pamät'ových médií.

3. Vložte štyri zápustné skrutky do okrajov novej čítačky pamät'ových médií a utiahnite ich.

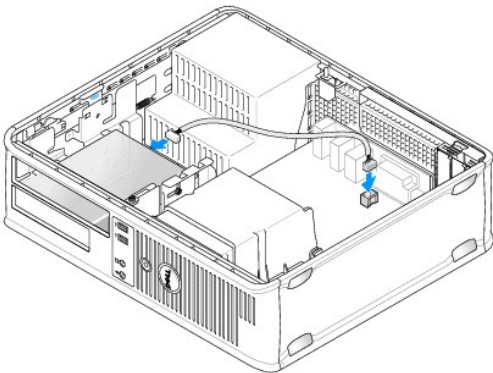


4. Zoradíte bočné skrutky s vodiacími čiarami skrutiek a zasuňte čítačku pamät'ových kariet do šachty, až kým nezaklapne na miesto.



1 čítačka pamät'ových médií 2 verifikačné číslo drážky

5. Pripojte kábel k čítačke pamät'ových médií a ku konektoru systémovej dosky.



6. Namontujte späť optickú jednotku (pozri časť [Optická jednotka](#)).

7. Skontrolujte pripojenia káblov a káble vyhnite, aby neprekážali a aby medzi ventilátorom a chladiacimi otvormi neblokovali prívod vzduchu.

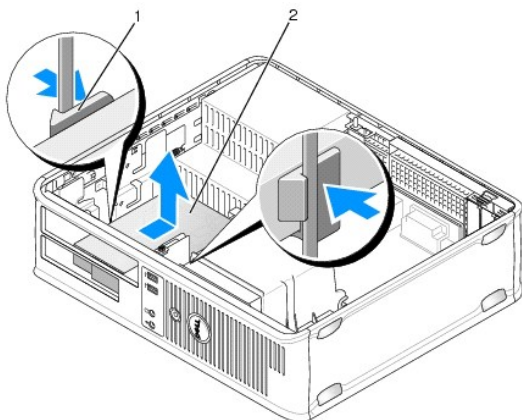
- Nasaďte kryt počítača (pozri [Výmena krytu počítača](#)).
- Spustením diagnostického programu Dell Diagnostics preverte, či váš počítač funguje správne (pozri [Dell Diagnostics](#)).

Pevný disk

- VAROVANIE:** Pred prácou vnútri počítača si prečítajte bezpečnostné pokyny, ktoré ste dostali s vaším počítačom. Dodatočné informácie ohľadne bezpečnosti a overených postupoch nájdete na stránke uvádzajúcej zákonné požiadavky na adrese www.dell.com/regulatory_compliance.
- VAROVANIE:** Aby ste predišli úrazu elektrickým prúdom, pred zložením krytu počítača vždy odpojte od elektrickej siete.
- UPOZORNENIE:** Aby sa mechanika nepoškodila, nekaďte ju na tvrdý povrch. Mechaniku ukladajte na povrch, ako napríklad podložka z penovej gumeny, ktorá je dostatočne pružná.

Demontáž pevného disku

- UPOZORNENIE:** Ak vymieňate pevný disk, ktorý obsahuje údaje, ktoré si chcete ponechať, musíte si pred začatím tohto postupu svoje súbory zálohovať.
- V dokumentácii pre mechaniku si preverte, či je nakonfigurovaná pre váš počítač.
 - Dodržiujte postupy uvedené v časti [Práca na počítači](#).
 - Odnímate kryt počítača (pozri [Demontáž krytu počítača](#)).
- POZNÁMKA:** Keďže nasledujúce kroky si nevyžadujú úplnú demontáž optickej jednotky, nie je potrebné odpojiť káble pripájajúce optickú jednotku.
- Vyberte optickú jednotku zo šachty a opatrne ju odložte nabok (pozri [Optická jednotka](#)).
 - Vyberte disketovú jednotku z 3,5-šachty a opatrne ju odložte nabok (pozri [Disketová mechanika](#)).
 - Stlačte obe plastové poistné príchytky na každej strane jednotky a posúvajte jednotku smerom k zadnej časti počítača.
- UPOZORNENIE:** Jednotku nevyt'ahujte smerom von z počítača za drôty jednotky. Ak tak urobíte, môžete poškodiť káble a konektory káblov.
- Zdvihnite mechaniku von z počítača a odpojte od nej napájací a dátový kábel.



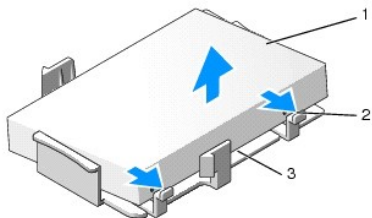
1	upevňovacie svorky (2)	2	pevný disk
---	------------------------	---	------------

Inštalácia pevného disku

- V dokumentácii pre mechaniku si preverte, či je nakonfigurovaná pre váš počítač.

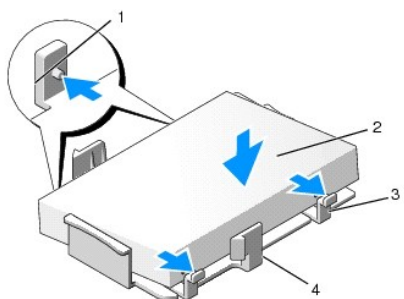
UPOZORNENIE: Aby sa mechanika nepoškodila, nekaďte ju na tvrdý povrch. Mechaniku ukladajte na povrch, ako napríklad podložka z penovej gumy, ktorá je dostatočne pružná.

2. Rozbaľte náhradný pevný disk a pripravte ho na inštaláciu.
3. Ak k vášmu náhradnému pevnému disku nie je pripojená plastová konzola, vytiahnite konzolu z existujúceho disku tak, že ju vypáčite.



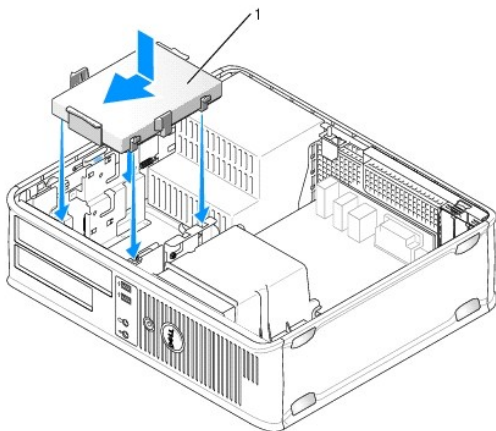
1 pevný disk	2 uvoľňovacie plošky (2)
3 plastová konzola pevného disku	

4. Pripojte konzolu k novej mechanike tak, že ju na mechaniku natlačíte.



1 pripievňujúce zarážky (2)	2 jednotka
3 skrutky (4)	4 plastová konzola pevného disku


5. Pripojte elektrické a dátové káble k jednotke.
6. Nájdite správnu drážku pre jednotku a zasuňte jednotku do šachty, až kým nezacvakne na miesto.




1 pevný disk

7. Dajte späť disketovú a optickú mechaniku.

8. Skontrolujte všetky konektory a uistite sa, že sú správne pripojené a pevne usadené.
9. Nasadíte kryt počítača (pozri [Výmena krytu počítača](#)).
10. Ak je práve nainštalovaný disk primárnym diskom, vložte do bootovacej jednotky bootovací disk.
11. Zapnite počítač.
12. Vojdite do nastavenia systému a aktualizujte možnosť SATA portu pod zoznamom možností Drives (Mechaniky) (pozri [Spustenie programu Nastavenia systému](#)).
13. Ukončíte nastavenie systému a reštartujte počítač.
14. Rozdelte pevný disk na partície a logicky ho naformátujte.

 **POZNÁMKA:** Bližšie pokyny nájdete v sprievodnej dokumentácii operačného systému.
15. Otestujte pevný disk spustením nástroja Dell Diagnostics (pozri [Dell Diagnostics](#)).
16. Nainštalujte na pevný disk operačný systém.

 **POZNÁMKA:** Bližšie pokyny nájdete v sprievodnej dokumentácii operačného systému.

[Späť na obsah](#)

[Spät' na obsah](#)

Ventilátor systému

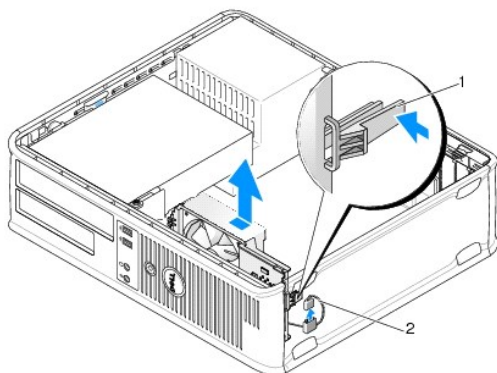
Dell™ OptiPlex™ 760 servisná príručka

VAROVANIE: Pred prácou vnútri počítača si prečítajte bezpečnostné pokyny, ktoré ste dostali s vaším počítačom. Ďalšie informácie o bezpečnosti a overených postupoch nájdete na stránke so zákonnými požiadavkami portálu www.dell.com na adrese www.dell.com/regulatory_compliance.

UPOZORNENIE: Aby ste predišli poškodeniu komponentov počítača statickou elektrinou, vybite ju z tela predtým, než sa dotknete akýchkoľvek elektronických komponentov počítača. Dosiahnete to dotykom nenatretého kovového povrchu šasi počítača.

Odstránenie ventilačného systému

1. Dodržujte postupy uvedené v časti [Práca na počítači](#).
2. Odnímate kryt počítača (pozri [Demontáž krytu počítača](#)).
3. Demontujte zostavu chladiča (pozri [Vybratie procesora](#)).
4. Odpojte napájací kábel ventilátora systému od systémovej dosky.



1	zaist'ovacia zarážka	2	napájací kábel ventilátora systému
---	----------------------	---	------------------------------------

5. Potiahnite zaist'ovacia zarážku na základni zostavy ventilátora.
6. Posuňte ventilátor systému smerom k zadnej časti počítača a zdvihnutím vyberte zostavu ventilátora systému z počítača.

Inštalácia ventilátora systému

1. Pri inštalácii ventilátora systému postupujte podľa postupu demontáže v opačnom poradí.
2. Zavrite kryt počítača (pozri [Výmena krytu počítača](#)).

[Spät' na obsah](#)

[Spät' na obsah](#)

Zostava chladiča

Dell™ OptiPlex™ 760 servisná príručka

VAROVANIE: Pred prácou vnútri počítača si prečítajte bezpečnostné pokyny, ktoré ste dostali s vaším počítačom. Dodatočné informácie ohľadne bezpečnosti a overených postupoch nájdete na stránke uvádzajúcej zákonné požiadavky na adrese www.dell.com/regulatory_compliance.

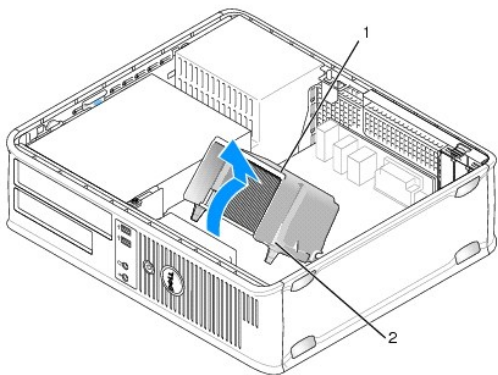
VAROVANIE: Aby ste predišli úrazu elektrickým prúdom, pred zložením krytu počítač vždy odpojte od elektrickej siete.

Demontáž súpravy chladiča

1. Uvoľnite zadržiavacie skrutky na oboch stranách súpravy chladiča.

VAROVANIE: Napriek plastovému chrániču môže byť zostava chladiča počas normálnej prevádzky veľmi horúca. Predtým, než sa jej dotknete, ju nechajte dostatočne dlho vychladnúť.

2. Zostavu chladiča otáčajte smerom nahor a vyberte ju z počítača. Položte chladič na jeho vrchnú časť.

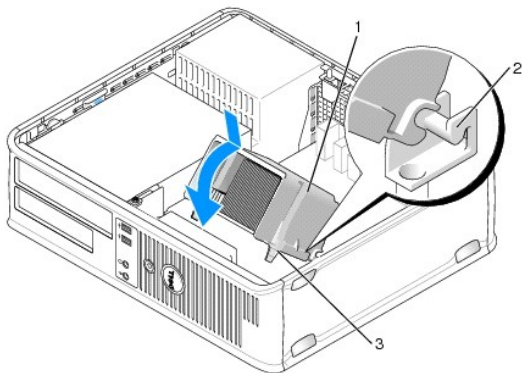


1	zostava chladiča	2	doskové skrutky (2)
---	------------------	---	---------------------

Inštalácia zostavy chladiča

1. Zostavu chladiča umiestnite spät' na konzolu zostavy chladiča.
2. Otočte zostavu chladiča nadol smerom k základni počítača a dotiahnite dve zadržiavacie skrutky.

UPOZORNENIE: Ubezpečte sa, že zostava chladiča je správne osadená a zaistená.



1	zostava chladiča	2	držiak zostavy chladiča
3	doskové skrutky (2)		

3. Nasadíte kryt počítača (pozri [Výmena krytu počítača](#)).
-

[Späť na obsah](#)

[Spät' na obsah](#)

Panel I/O

Dell™ OptiPlex™ 760 servisná príručka

Výmena panela I/O

VAROVANIE: Pred prácou vnútri počítača si prečítajte bezpečnostné pokyny, ktoré ste dostali s vaším počítačom. Dodatočné informácie ohľadne bezpečnosti a overených postupov nájdete na stránke uvádzajúcej zákonné požiadavky na adrese www.dell.com/regulatory_compliance.

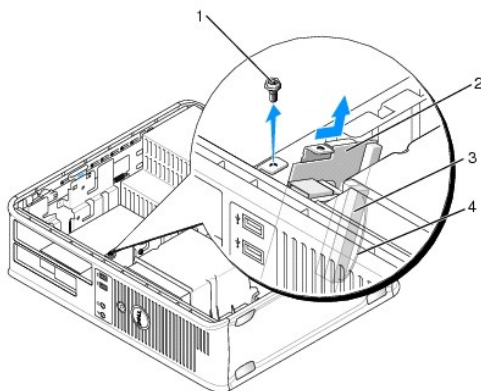
VAROVANIE: Aby ste predišli elektrickému šoku, pred odňatím krytu vždy odpojte počítač z elektrickej zásuvky.

POZNÁMKA: Pred odpojením si zaznačte smerovanie všetkých káblov, aby ste ich pri inštalovaní nového panela I/O správne nasmerovali.

1. Dodržujte postupy uvedené v časti [Práca na počítači](#).
2. Odnímate kryt počítača (pozri [Demontáž krytu počítača](#)).
3. Odskrutkujte skrutku, ktorá upevňuje panel I/O k počítaču.

UPOZORNENIE: Pri vysúvaní panela I/O z počítača buďte veľmi opatrní. Neopatrnosť môže mať za následok poškodenie konektorov kábla a smerovacích úchytkov na káble.

4. Opatrne otočte a vysuňte panel I/O z počítača.



1	poistná skrutka	2	panel V/V
3	konektor kábla vstupno-výstupnej dosky I/O	4	Ťahacie uško konektora I/O

5. Vyberte kábel z panela I/O potiahnutím za ťahacie uško.

Výmena panela I/O

Pri opätovnej inštalácii panela I/O postupujte podľa postupu demontáže v opačnom poradí.

POZNÁMKA: Vodidlá na konzole panela I/O môžete použiť ako pomôcku pri umiestnení panela I/O na svoje miesto a drážky na konzole panela I/O môžete použiť ako pomôcku pri usadení karty.

[Spät' na obsah](#)

[Spät' na obsah](#)

Napájací zdroj

Dell™ OptiPlex™ 760 servisná príručka

Opätovné osadenie napájacieho zdroja

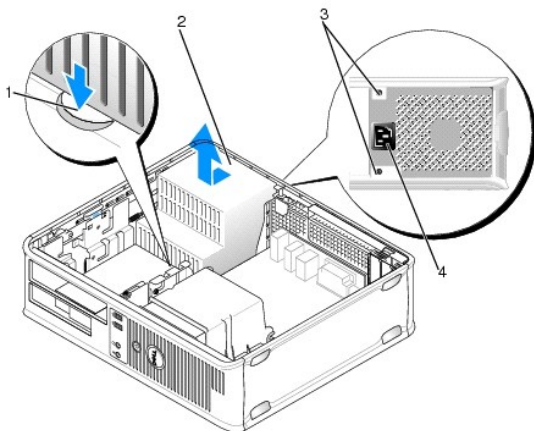
VAROVANIE: Pred prácou vnútri počítača si prečítajte bezpečnostné pokyny, ktoré ste dostali s vaším počítačom. Dodatočné informácie ohľadne bezpečnosti a overených postupoch nájdete na stránke uvádzajúcej zákonné požiadavky na adrese www.dell.com/regulatory_compliance.

UPOZORNENIE: Aby ste predišli poškodeniu komponentov počítača statickou elektrinou, vybite ju z tela predtým, než sa dotknete akýchkoľvek elektronických komponentov počítača. Dosiahnete to dotykom nenatretého kovového povrchu šasi počítača.

1. Dodržuje postupy uvedené v časti [Práca na počítači](#).
2. Odnímate kryt počítača (pozri [Demontáž krytu počítača](#)).
3. Káble privádzajúce jednosmerný prúd odpojte od systémovej dosky a mechanik.

Pri odpájaní el. napájacích káblov vedúcich jednosmerný prúd od systémovej dosky a jednotiek si poznačte vedenie týchto káblov pod zarážky v šasi počítača. Káble musia byť pri opätovnom zapojení správne vedené, aby sa predišlo ich poškodeniu.

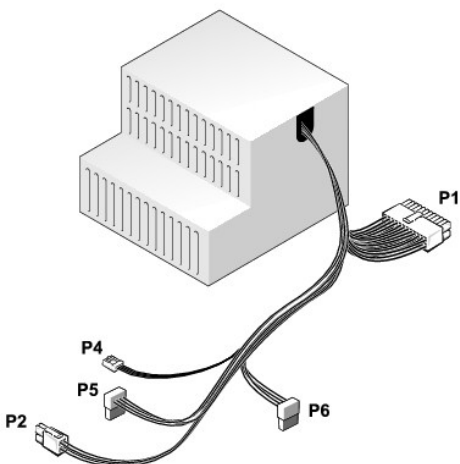
4. Odstráňte štyri skrutky, ktoré upevňujú napájací zdroj k zadnej strane šasi počítača.
5. Vyberte optickú jednotku a opatrne ju odložte nabok (pozri [Optická jednotka](#)).
6. Stlačte uvoľňovacie tlačidlo umiestnené naspedku šasi počítača a potom posuňte napájací zdroj k prednej časti šasi počítača.



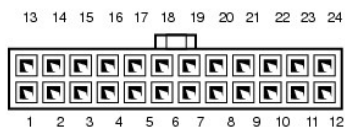
1	uvoľňovacie tlačidlo	2	napájací zdroj
3	skrutky (2)	4	Napájací konektor jednosmerným prúdom

7. Nadvihnite a vytiahnite napájací zdroj z počítača.
8. Náhradný napájací zdroj zasuňte na svoje miesto.
9. Nainštalujte skrutky, ktoré upevňujú napájací zdroj k zadnej strane šasi počítača.
10. Znovu pripojte napájacie káble na jednosmerný prúd.
11. Namontujte späť optickú jednotku (pozri časť [Optická jednotka](#)).
12. Zapojte napájací kábel na striedavý prúd do konektora.
13. Nasaďte kryt počítača (pozri [Výmena krytu počítača](#)).

Napájacie konektory na jednosmerný prúd



Sieťový konektor jednosmerného prúdu P1



Číslo kolíka	Názov signálu	Vodič 18-AWG
1	COM	Čierna
2	VENTILÁTOR	Hnedý
3	N/C	N/C
4	+3,3 VDC	Oranžová
5	COM	Čierna
6	COM	Čierna
7	+12 VDC	Žltá
8	+5 VSB	Fialová
9	COM	Čierna
10	+5 VDC	Červená
11	+5 VDC	Červená
12	+5 VDC	Červená
13	COM	Čierna
14	COM	Čierna
15	+3,3 VDC	Oranžová
16	+3,3 VDC	Oranžová
17	POK	Šedá
18	COM	Čierna
19	+12 VDC	Žltá
20	-12 VDC	Modrá
21	COM	Čierna
22	PS_ON	Zelená
23	+5 VDC	Červená
24	+5 VDC	Červená

Siet'ový konektor jednosmerného prúdu P2



Číslo kolíka	Názov signálu	Vodič 18-AWG
1	GND	Čierna
2	GND	Čierna
3	+12 VDC	Žltá
4	+12 VDC	Žltá

Napájací konektor na jednosmerný prúd P4



Číslo kolíka	Názov signálu	Vodič 22-AWG
1	+5 VDC	Červená
2	GND	Čierna
3	GND	Čierna
4	+12 VDC	Žltá

Napájací konektor na jednosmerný prúd P5 a P6



Číslo kolíka	Názov signálu	Vodič 18-AWG
1	+3,3 VDC	Oranžová
2	GND	Čierna
3	+5 VDC	Červená
4	GND	Čierna
5	+12 VDC	Žltá

[Spät' na obsah](#)

Reproduktory

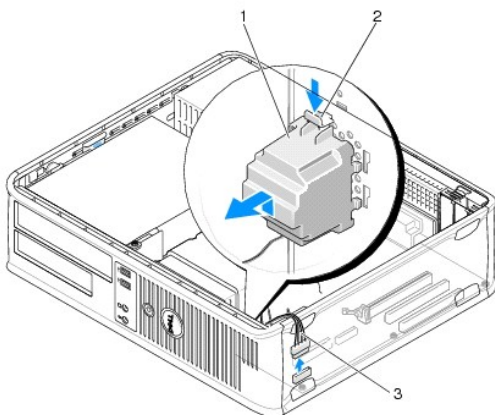
Dell™ OptiPlex™ 760 servisná príručka

Odobratie reproduktora

VAROVANIE: Pred prácou vnútri počítača si prečítajte bezpečnostné pokyny, ktoré ste dostali s vaším počítačom. Dodatočné informácie ohľadne bezpečnosti a overených postupoch nájdete na stránke uvádzajúcej zákonné požiadavky na adrese www.dell.com/regulatory_compliance.

UPOZORNENIE: Aby ste predišli poškodeniu komponentov počítača statickou elektrinou, vybite ju z tela predtým, než sa dotknete akýchkoľvek elektronických komponentov počítača. Dosiahnete to dotykom nenatretého kovového povrchu šasi počítača.

1. Dodržuje postupy uvedené v časti [Práca na počítači](#).
2. Demontujte kryt počítača (pozri [Demontáž krytu počítača](#)).
3. Odpojte kábel reproduktora od konektora INT_SPKR na systémovej doske.
4. Stlačte uvoľňovaciu západku a potom posuňte reproduktor dolu a preč zo šasi počítača.



1	reproduktor	2	uvoľňovacia úchytka
3	kábel reproduktora		

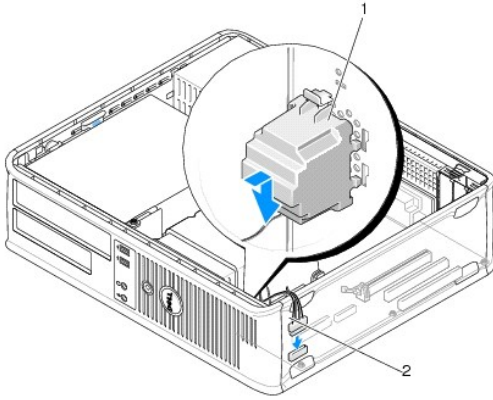
5. Založenie krytu počítača.
6. Zapnite počítač.

Inštalácia reproduktora

VAROVANIE: Pred prácou vnútri počítača si prečítajte bezpečnostné pokyny, ktoré ste dostali s vaším počítačom. Dodatočné informácie ohľadne bezpečnosti a overených postupoch nájdete na stránke uvádzajúcej zákonné požiadavky na adrese www.dell.com/regulatory_compliance.

UPOZORNENIE: Aby ste predišli poškodeniu komponentov počítača statickou elektrinou, vybite ju z tela predtým, než sa dotknete akýchkoľvek elektronických komponentov počítača. Dosiahnete to dotykom nenatretého kovového povrchu šasi počítača.

1. Dodržuje postupy uvedené v časti [Práca na počítači](#).
2. Demontujte kryt počítača (pozri [Demontáž krytu počítača](#)).
3. Odoberte reproduktor zo šasi počítača.



1	reproduktor	2	kábel reproduktora
---	-------------	---	--------------------

4. Pripojte kábel reproduktora k systémovej doske.
5. Založenie krytu počítača.
6. Zapnite počítač.

[Spät' na obsah](#)

[Spät' na obsah](#)

Desktop

Dell™ OptiPlex™ 760 servisná príručka

- [Demontáž krytu počítača](#)
- [Pohľad do vnútra vášho počítača](#)
- [Komponenty systémovej dosky](#)

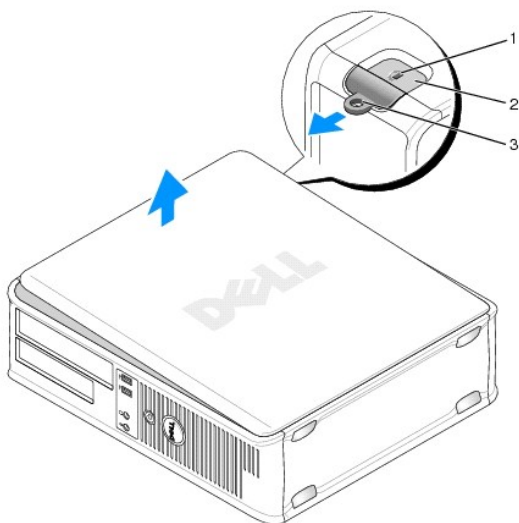
Demontáž krytu počítača

VAROVANIE: Pred prácou vnútri počítača si prečítajte bezpečnostné pokyny, ktoré ste dostali s vaším počítačom. Dodatočné informácie ohľadne bezpečnosti a overených postupoch nájdete na stránke uvádzajúcej zákonné požiadavky na adrese www.dell.com/regulatory_compliance.

VAROVANIE: Aby ste predišli úrazu elektrickým prúdom, pred zložením krytu počítača vždy odpojte od elektrickej siete.

1. Dodržujte postupy uvedené v časti [Práca na počítači](#).
2. Ak ste do prstenca pre zámok na zadnom paneli nainštalovali zámok, odpojte ho.
3. Vyhľadajte poistku na uvoľnenie krytu zobrazenú na obrázku. Potom pri zdvíhaní krytu posúvajte uvoľňovaciu západku smerom dozadu.
4. Uchopte strany krytu počítača, otočte kryt smerom nahor a ako body páky použite závesné čapy.
5. Zosunite kryt zo závesných čapov a položte ho na povrch, na ktorom sa nepoškriabe.

VAROVANIE: Počas normálnej prevádzky môžu byť chladiče grafickej karty veľmi horúce. Predtým, než sa dotknete chladiča grafickej karty, nechajte ho dostatočne dlho vychladnúť.



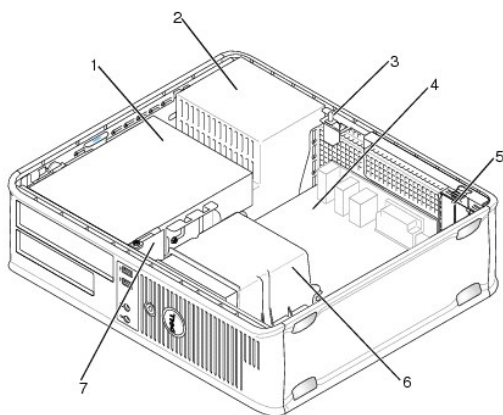
1 zásuvka bezpečnostného kábla	2 poistka na uvoľnenie krytu
3 krúžok zámku	

Pohľad do vnútra vášho počítača

VAROVANIE: Pred prácou vnútri počítača si prečítajte bezpečnostné pokyny, ktoré ste dostali s vaším počítačom. Dodatočné informácie ohľadne bezpečnosti a overených postupoch nájdete na stránke uvádzajúcej zákonné požiadavky na adrese www.dell.com/regulatory_compliance.

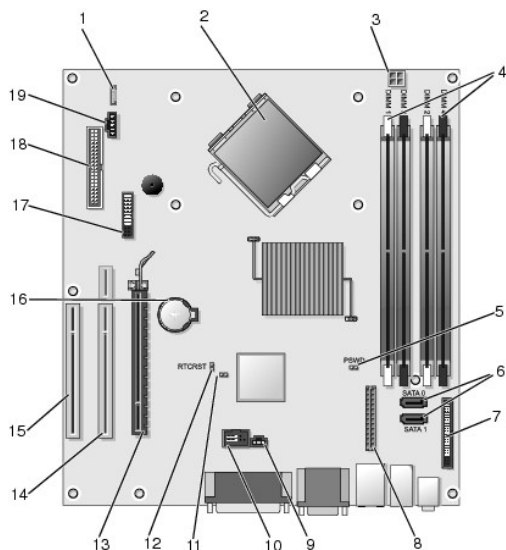
VAROVANIE: Ak sa chcete vyhnúť zásahu elektrickým prúdom, predtým, než odpojíte kryt, odpojte počítač z elektrickej zásuvky.

UPOZORNENIE: Pri otváraní krytu postupujte opatrne, aby ste nechtiac neodpojili káble od systémovej dosky.



1	šachty jednotiek (čítačka pamäťových médií alebo disketová jednotka, optická jednotka a pevný disk)	2	napájací zdroj
3	voliteľné tlačidlo otvorenia šasi	4	systémová doska
5	konektory pre karty	6	zostava chladiča
7	predný V/V panel		

Komponenty systémovej dosky



1	interný reproduktor (INT_SPKR)	2	konektor procesora (CPU)
3	konektor napájania procesora (12VPOWER)	4	konektory na pamäťové moduly (DIMM_1, DIMM_2, DIMM_3 a DIMM_4)
5	prepojovač pre heslo (PSWD)	6	konektory SATA (SATA1 a SATA0)
7	konektor predného panela (FRONTPANEL)	8	konektor napájania (MICRO_PWR)
9	tlačidlo otvorenia šasi (INTRUDER)	10	interný port USB (INT_USB)
11	prepojka zakázania servisného režimu	12	prepojka RTC reset (RTCST)
13	konektor pre PCI Express x16 (SLOT1)	14	konektor vysúvacieho priečinka (používanie portu PCI-E /SLOT1 a PCI/SLOT2)
15	konektor PCI (SLOT3)	16	objímka pre batériu (BATTERY)

17	konektor rozhrania PS/2 alebo sériového rozhrania (SERIAL2)	18	konektor disketovej jednotky (DSKT)
19	konektor ventilátora (FAN_CPU)		

[Spät' na obsah](#)

[Spät' na obsah](#)

Kontakty na spoločnosť Dell

Dell™ OptiPlex™ 760 servisná príručka

Kontaktovanie spoločnosti Dell (predaj, technická podpora alebo služby zákazníkom):

1. Navštívte webovú lokalitu support.dell.com.
2. Overte vašu krajinu alebo región v rozbaľovacej ponuke **Choose a Country/Region (Vybrať krajinu/región)** v spodnej časti stránky.
3. Kliknite na položku **Kontaktujte nás** na ľavej strane stránky.
4. V závislosti od konkrétnej potreby vyberte prepojenie na vhodnú službu alebo technickú podporu.
5. Vyberte spôsob kontaktovania spoločnosti Dell, ktorý vám vyhovuje.

[Spät' na obsah](#)

[Spät' na obsah](#)

Glosár

Dell™ OptiPlex™ 760 servisná príručka

Výrazy v tomto glosári sa poskytujú iba na informačné účely a môžu, alebo nemusia popisovať funkcie konkrétneho počítača.

A

AC - striedavý prúd - forma elektrického prúdu, ktorý napája počítač po pripojení kábla siet'ového adaptéra do elektrickej zásuvky.

ACPI - rozhranie rozšírenej konfigurácie a napájania - špecifikácia riadenia napájania, ktorá umožňuje operačným systémom Microsoft® Windows® prepnúť počítač do pohotovostného režimu alebo režimu dlhodobého spánku s cieľom úspory elektrickej energie priradenej pre každé zariadenie, ktoré je pripojené k počítaču.

adresa I/O - adresa v pamäti RAM, ktorá je priradená špecifickému zariadeniu (napr. sériový konektor, paralelný konektor alebo rozširovací zásuvka) a ktorá procesoru umožňuje komunikovať s daným zariadením.

AGP - zrýchlený grafický port - vyhradený grafický port, ktorý umožňuje používať systémovú pamäť na úlohy súvisiace s videom. AGP poskytuje plynulý obraz videa so skutočnými farbami vďaka rýchlejšiemu rozhraniu medzi obvodom videa a pamäťou počítača.

AHCI - rozšírené rozhranie radiča počítača - rozhranie pre radič hostiteľského počítača pevného disku SATA umožňuje pamäťovému ovládaču aktivovať technológie, ako napríklad NQC (Native Command Queuing) a technológiu pripojenia za chodu.

ALS - snímač okolitého svetla - funkcia, ktorá pomáha regulovať jas obrazovky.

antivírusový softvér - program určený na identifikáciu, uloženie do karantény alebo odstránenie vírusov z počítača.

ASF - formát noriem výstrahy - norma slúžiaca na definovanie mechanizmu vykazovania hardvérových a softvérových výstrah do riadiacej konzoly. Funkcia ASF závisí od platformy a operačného systému.

B

b/s - počet bitov za sekundu - štandardná jednotka určená na meranie rýchlosti prenosu údajov.

bajt - základná údajová jednotka používaná počítačom. Bajt sa spravidla rovná 8 bitom.

BIOS - základný systém vstupu a výstupu - program alebo pomôcka, ktorá slúži ako rozhranie medzi počítačovým hardvérom a operačným systémom. Ak nerozumiete tomu, ako tieto nastavenia fungujú v počítači, nemeňte ich. Táto položka sa označuje aj ako *nastavenie systému*.

bit - najmenšia údajová jednotka interpretovaná počítačom.

Bluetooth® bezdrôtová technológia - norma bezdrôtovej technológie pre zariadenia v sieti s krátkym dosahom (9 m [29 stôp]), ktorá pripojeným zariadeniam umožňuje vzájomne sa rozpoznať.

BTU - Britská tepelná jednotka - jednotka merania tepelného výstupu.

C

C - Celcius - stupnica merania teploty, kde 0° predstavuje bod mrazu a 100° predstavuje bod varu vody.

carnet - medzinárodný colný dokument, ktorý zjednodušuje dočasné vývozy do cudzích krajín. Tento dokument je známy aj pod názvom *tovarový preukaz*.

CD-R - zapisovateľný disk CD - zapisovateľná verzia disku CD. Na disk CD-R sa dajú údaje zapísať iba jeden raz. Po zapísaní údajov sa údaje nedajú vymazať ani prepísať.

CD-RW - prepisovateľný disk CD - prepisovateľná verzia disku CD. Údaje možno zapísať na disk CD-RW, vymazať ich a znova ich zapísať na disk.

cestovný modul - plastové zariadenie, ktoré sa zasúva do modulového panela prenosného počítača a tým znižuje jeho hmotnosť.

COA - certifikát pravosti - alfanumerický kód systému Windows, ktorý sa nachádza na nálepke na počítači. Tento certifikát sa nazýva aj ako kód *Product Key* alebo *kód produktu*.

CRIMM - (continuity rambus in-line memory module) - špeciálny modul, ktorý nemá žiadne pamäťové čipy a používa sa na vyplnenie nepoužívaných zásuviek RIMM.

D

DCM - Manažér klientov Dell. Program spoločnosti Dell pre vzdialený manažment

DDR SDRAM - (double-data-rate SDRAM) - typ pamäte SDRAM, ktorý zdvojuje cyklus zhluku údajov, čím sa vylepšuje výkon.

DDR2 SDRAM - (double-data-rate 2 SDRAM) - typ pamäte DDR SDRAM, ktorý používa 4-bitové načítanie a ďalšie architektonické zmeny na zvýšenie rýchlosti pamäte na viac než 400 MHz.

DIMM - (dual in-line memory module) - doska plošných spojov s pamät'ovými čipmi, ktorá sa pripája v pamät'ovému modulu na systémovej doske.

DMA - (direct memory access) - kanál umožňujúci prenášať niektoré typy údajov medzi pamät'ou RAM a zariadením tak, že sa vynecháva procesor.

DMTF - (Distributed Management Task Force) - konzorcium hardvérových a softvérových spoločností, ktoré vyvíja normy riadenia pre distribuovanú pracovnú plochu, siete, podnik a Internet.

dokovacie zariadenie - Pozri *APR*.

doména - skupina počítačov, programov a zariadení v sieti, ktoré sa spravujú ako jednotka so spoločnými pravidlami a postupmi používania špecifickou skupinou používateľov. Používateľ sa prihlási do domény, a tak získava prístup k prostriedkom.

DRAM - (dynamic random-access memory) - pamäť, ktorá uchováva informácie v integrovaných obvodoch obsahujúcich kondenzátory.

DSL - (Digital Subscriber Line) - technológia poskytujúca konštantné vysokorýchlostné pripojenie na Internet prostredníctvom analógovej telefónnej linky.

DVD+R - zapisovateľné DVD - Verzia DVD, na ktoré sa dá zapisovať. Na disk DVD+R sa dajú údaje zapísať iba jeden raz. Po zapísaní údajov sa údaje nedajú vymazať ani prepísať. Technológia DVD+R je odlišná od technológie DVD-R.

DVD+RW - prepisovateľný disk DVD - prepisovateľná verzia disku DVD. Údaje možno zapísať na disk DVD+RW, vymazať ich a znova ich zapísať na disk. Technológia DVD+RW sa odlišuje od technológie DVD-RW.

DVD-R - zapisovateľný disk DVD - zapisovateľná verzia disku DVD. Na disk DVD-R sa dajú údaje zapísať iba jeden raz. Po zapísaní údajov sa údaje nedajú vymazať ani prepísať. Technológia DVD-R je odlišná od technológie DVD+R.

DVD-RW - prepisovateľné DVD - Verzia disku DVD, na ktorom sa dajú údaje viackrát prepisovať. Údaje možno zapísať na disk DVD-RW, vymazať ich a znova ich zapísať na disk. Technológia DVD-RW sa odlišuje od technológie DVD+RW.

DVI - rozhranie digitálneho videa - norma digitálneho prenosu medzi počítačom a zobrazením digitálneho videa.

dvojjadrový - technológia Intel[®], v rámci ktorej existujú v jednom procesore dve fyzické výpočtové jednotky, čím sa zvyšuje efektívnosť výpočtov a spracovanie viacerých úloh.

E

ECC - kontrola a oprava chýb - typ pamäte, ktorá obsahuje špeciálny obvod na testovanie správnosti údajov vstupujúcich a vystupujúcich z pamäte.

ECP - port s rozšírenými možnosťami - dizajn paralelných konektorov, ktorý poskytuje vylepšený obojsmerný prenos údajov. Podobne ako EPP aj ECP používa priamy prístup do pamäte na prenos údajov, a často zlepšuje výkon.

EIDE - vylepšená integrovaná elektronika v zariadení - vylepšená verzia rozhrania IDE pre pevné disky a jednotky CD.

čítačka odtlačkov prstov - pruhový senzor, ktorý používa jedinečný odtlačok prsta na overenie používateľskej identity, čím sa zvyšuje úroveň zabezpečenia počítača.

EMI - elektromagnetické rušenie - elektrické rušenie spôsobené elektromagnetickým vyžarovaním.

ENERGY STAR[®] - požiadavky Agentúry pre ochranu životného prostredia, ktoré znižujú celkovú spotrebu elektriny.

EPP - rozšírený paralelný port - dizajn paralelných konektorov, ktorý poskytuje obojsmerný prenos údajov.

ESD - elektrostatický výboj - rýchly výboj statickej energie. ESD môže poškodiť integrované obvody v počítači a v komunikačnom zariadení.

ExpressCard - vymeniteľná karta typu I/O spĺňajúca ustanovenia normy PCMCIA. Bežnými typmi kariet ExpressCard sú modemy a sieťové adaptéry. Karty typu ExpressCard podporujú normy PCI Express a USB 2.0.

F

Fahrenheit - stupnica merania teploty, na ktorej hodnota 32° predstavuje bod mrazu a hodnota 212° predstavuje bod varu vody.

FBD - (fully-buffered DIMM) - modul DIMM s čipmi DDR2 DRAM a rozšírenou medzipamät'ou (AMB), ktorý urýchľuje komunikáciu medzi čipmi DDR2 SDRAM a systémom.

FCC - Federálny výbor pre telekomunikácie - americká agentúra zodpovedná za uplatňovanie predpisov týkajúcich sa komunikácií, ktoré uvádzajú, koľko žiarenia môžu vyžarovať počítače a ďalšie elektronické zariadenia.

formátovanie - proces, ktorý pripraví jednotku alebo disk na ukladanie súborov. Po naformátovaní jednotky alebo disku sa existujúce informácie o jednotke alebo disku stráca.

FSB - predná zbernica - údajová cesta a fyzické rozhranie medzi procesorom a pamät'ou RAM.

FTP - (file transfer protocol) - štandardný internetový protokol, ktorý sa používa na výmenu súborov pripojených na Internet.

G

G - prít'áživosť - jednotka hmotnosti a sily.

GB - gigabajt - jednotka ukladania údajov, ktorá sa rovná hodnote 1 024 MB (1 073 741 824 bajtov). Keď sa táto jednotka používa na označenie ukladacieho miesta na pevnom disku, často je zaokrúhlená na 1 000 000 000 bajtov.

GHz - gigahertz - jednotka frekvencie, ktorá sa rovná jednému tisícu miliónov Hz alebo jednému tisícu MHz. Rýchlosť počítačových procesorov, zberníc a rozhraní sa často meria v GHz.

grafický režim - grafický režim, ktorý možno definovať ako x horizontálnych pixlov krát y vertikálnych pixlov krát z farieb. Grafické režimy môžu zobrazovať neobmedzenú škálu tvarov a typov písma.

GUI - grafické používateľské rozhranie - softvér, ktorý spolupracuje s používateľom prostredníctvom ponúk, okien a ikon. Väčšina programov fungujúcich v operačných systémoch Windows je GUI.

H

HTTP - (hypertext transfer protocol) - protokol na výmenu súborov medzi počítačmi pripojenými na Internet.

Hyperthreading - Hyperthreading je technológia Intel, ktorá dokáže zvýšiť celkový výkon počítača tým, že umožní jednému fyzickému procesoru, aby fungoval ako dva logické procesory a bol schopný vykonávať určité úlohy súčasne.

Hz - hertz - jednotka merania frekvencie, ktorá sa rovná 1 cyklu za 1 sekundu. Počítače a elektronické zariadenia sa často merajú v kilohertzoch (kHz), megahertzoch (MHz), gigahertzoch (GHz) alebo terahertzoch (THz).

CH

chladič - kovová doska na niektorých procesoroch, ktorá pomáha rozptyľovať teplo.

chrániť proti zápisu - súbory alebo médiá, ktoré nemožno zmeniť. Ochranu proti zápisu používajte vtedy, ak chcete chrániť údaje pred zmenou alebo poškodením. Ak chcete chrániť 3,5-palcovú disketu proti zápisu, posuňte poistku ochrany proti zápisu do otvorenej polohy.

I

I/O - vstup/výstup - operácia alebo zariadenie, ktoré zadáva alebo extrahuje údaje z počítača. Zariadeniami typu I/O sú klávesnice alebo myši.

iAMT - Intel® Active Management Technology (Intel® AMT - Technológia aktívneho manažmentu) Pomocou zabudovaných možností platformy a populárneho manažmentu a bezpečnostných aplikácií tretích strán umožňuje Intel AMT oddeleniu IT lepšie detekovať, opravovať a chrániť aktíva počítačovej siete.

iba na čítanie - údaje alebo súbory, ktoré si môžete zobraziť, nie však upravovať ani odstraňovať. Súbor môže mať status iba na čítanie vtedy, keď:

- o sa nachádza na diskete, disku CD alebo DVD, ktorý je chránený proti zápisu.
- o Nachádza sa v sieti v adresári a správca systému priradil práva iba špecifickým jednotlivcom.

IC - integrovaný obvod - polovodičový čip, na ktorom sú zabudované tisíce alebo milióny malých elektronických súčastí, a ktorý sa používa v počítačoch, audio a video zariadeniach.

IDE - integrovaná elektronika v zariadení - rozhranie pre hromadné ukladacie zariadenia, v rámci ktorého je radič integrovaný v pevnom disku alebo jednotke CD.

IEEE 1394 - (Institute of Electrical and Electronics Engineers, Inc.) - vysokovýkonná sériová zbernica používaná na pripojenie zariadení kompatibilných s režimom IEEE 1394 (napr. digitálne fotoaparáty a DVD prehrávače) k počítaču.

infračervený senzor - port, ktorý umožňuje prenášať údaje medzi počítačom a zariadeniami kompatibilnými s infračerveným režimom bez používania káblového pripojenia.

inštalčný program - program, ktorý sa používa na inštaláciu a konfiguráciu hardvéru a softvéru. Program **setup.exe** alebo **install.exe** sa dodáva s väčšinou softvérových balíkov operačného systému Windows. *Inštalčný program* sa odlišuje od *nastavenia systému*.

integrované - spravidla ide o komponenty, ktoré sa fyzicky nachádzajú na systémovej doske počítača. Tento pojem sa niekedy uvádza aj ako *vstavané*.

IrDA - (Infrared Data Association) - organizácia, ktorá vytvára medzinárodné normy platné pre infračervenú komunikáciu.

IRQ - požiadavka na prerušenie - elektronická cesta priradená špecifickému zariadeniu, pomocou ktorej môže zariadenie komunikovať s procesorom. Každé pripojenie zariadenia musí mať priradenú IRQ. Aj napriek tomu, že dve zariadenia môžu zdieľať rovnaké priradenie IRQ, obidve zariadenia sa nedajú naraz používať.

ISP - poskytovateľ internetových služieb - spoločnosť, ktorá umožňuje používateľom prístupovať na jej hostiteľský server a priamo sa pripojiť na Internet, odosielať a prijímať e-mailý a prístupovať k webovým lokalitám. ISP používateľom spravidla poskytne softvérový balík, používateľské meno a prístupové telefónne čísla za poplatok.

J

jednotka CD-RW - jednotka, ktorá dokáže čítať disky CD a zapisovať na disky CD-RW (prepisovateľné disky CD) a CD-R (zapisovateľné disky CD). Na disk CD-

RW môžete zapisovať údaje viackrát, ale na disky CD-R iba raz.

jednotka CD-RW/DVD - jednotka (niekedy nazývaná aj ako jednotka „combo“), ktorá dokáže načítať disky CD a DVD a zapisovať na disky CD-RW (prepísateľné disky CD) a CD-R (zapisateľné disky CD). Na disk CD-RW môžete zapisovať údaje viackrát, ale na disky CD-R iba raz.

jednotka DVD+/-RW - jednotka, ktorá dokáže čítať disky DVD a väčšinu diskov CD, a zapisovať na disk DVD+/-RW (prepísateľný disk DVD).

jednotka pevného disku - jednotka, ktorá číta a zapisuje údaje na pevný disk. Pojmy jednotka pevného disku a pevný disk sa často používajú ako ekvivalent.

jednotka Zip - vysokokapacitná disketová jednotka vyvinutá spoločnosťou Iomega Corporation, ktorá používa 3,5-palcové diskety nazývané Zip diskety. Zip diskety sú spravidla o niečo väčšie ako normálne diskety+ sú približne dvakrát hrubšie a ich kapacita je približne 250 MB údajov.

K

Karta Mini-Card - malá karta určená pre integrované periférne zariadenia, napríklad komunikačné NIC. Karta Mini-Card je funkčne zhodná so štandardnou rozširovacou kartou PCI.

Karta PC Card - vymeniteľná karta typu I/O spĺňajúca ustanovenia normy PCMCIA. Bežnými typmi kariet PC Card sú modemy a sieťové adaptéry.

karta smart card - karta so vstavaným procesorom a pamäťovým čipom. Karty „smart cards“ možno použiť na overenie používateľa na počítačoch vybavených zariadeniami na čítanie takýchto kariet.

kB - kilobajt - jednotka údajov, ktorá sa rovná 1 024 bajtom, ale často sa uvádza ako ekvivalent 1 000 bajtov.

Kb - kilobit - jednotka údajov, ktorá sa rovná 1 024 bitom. Jednotka merania kapacity pamäťových integrovaných obvodov.

kHz - kilohertz - jednotka frekvencie, ktorá sa rovná 1 000 Hz.

klávesová kombinácia - príkaz vyžadujúci súčasné stlačenie viacerých klávesov.

Kód expresnej služby - číselný kód umiestnený na štítku na počítači od spoločnosti Dell™. Kód expresnej služby sa používa vtedy, ak sa rozhodnete obrátiť sa na spoločnosť Dell so žiadosťou o pomoc. Kód expresnej služby nemusí byť dostupný vo všetkých krajinách.

konektor DIN - okrúhly šesťkolíkový konektor spĺňajúci ustanovenia normy DIN (Deutsche Industrie-Norm); spravidla sa používa na pripojenie klávesnice PS/2 alebo konektorov kábla/myši.

konektor S-video TV-out - konektor používaný na pripojenie TV prijímača alebo digitálneho audio zariadenia k počítaču.

kurzor - značka na obrazovke, ktorá uvádza, kde sa uskutoční ďalšia akcia klávesnice, dotykového panela alebo myši. Často má tvar blikajúcej čiary, znaku podčiarknutia alebo malej šípky.

L

LAN - lokálna sieť - počítačová sieť pokrývajúca malú oblasť. Sieť LAN sa spravidla nachádza v budove alebo v niekoľkých susediacich budovách. Sieť LAN možno pripojiť k inej sieti LAN na akúkoľvek vzdialenosť pomocou telefónnych liniek a rádiových vln, a vytvoriť tak sieť WAN.

LCD - displej z tekutých kryštálov - technológia používaná prenosnými počítačmi a plochými displejmi.

LED - svetloemitujúca dióda - elektronický komponent, ktorý emituje svetlo a označuje tak stav počítača.

lokálna zbernica - údajová zbernica, ktorá poskytuje rýchly prenos zo zariadení do procesora.

LPT - (line print terminal) - označenie paralelného pripojenia k tlačiarne alebo inému paralelnému zariadeniu.

M

mapovanie pamäte - proces, pri ktorom počítač priradí pamäťové adresy fyzickým miestam počas spúšťania. Zariadenia a softvér môžu potom identifikovať informácie, ku ktorým môže pristupovať procesor.

MB - megabajt - jednotka ukladania údajov, ktorá sa rovná 1 048 576 bajtom. 1 MB sa rovná 1 024 kB. Keď sa táto jednotka používa na označenie ukladacieho miesta na pevnom disku, často je zaokrúhľená na 1 000 000 000 bajtov.

Mb - megabit - jednotka merania kapacity pamäťového čipu, ktorá má hodnotu 1 024 Kb.

MB/s - megabajty za sekundu - jeden milión bajtov za sekundu. Táto jednotka sa obvykle používa na hodnotenie prenosu údajov.

Mb/s - megabity za sekundu - jeden milión bitov za sekundu. Táto jednotka sa spravidla vzťahuje na rýchlosti prenosu v sieti a prostredníctvom modemov.

MHz - megahertz - jednotka frekvencie, ktorá sa rovná 1 miliónu cyklov za sekundu. Rýchlosť počítačových procesorov, zberníc a rozhraní sa často meria v MHz.

Mini PCI - norma vzťahujúca sa na integrované periférne zariadenia s dôrazom na komunikáciu (napr. modemy a NIC). Karta Mini PCI je malá externá karta, ktorá je funkčne zhodná so štandardnou počítačovou rozširujúcou kartou.

modem - zariadenie, ktoré umožňuje počítaču komunikovať s inými počítačmi prostredníctvom analógových telefónnych liniek. Tri typy modemov sú: externý, karta PC Card a interný modem. Modem sa spravidla používa na pripojenie na Internet a výmenu e-mailových správ.

modulový panel - pozri *panel médií*.

MP - megapixel - jednotka obrazového rozlíšenia používaná v digitálnych fotoaparátoch.

ms - milisekunda - jednotka času, ktorá sa rovná jednej tisícine sekundy. Prístupový čas pamät'ových zariadení sa často meria v ms.

N

nastavenie systému - pomôcka, ktorá slúži ako rozhranie medzi počítačovým hardvérom a operačným systémom. Nastavenie systému umožňuje nakonfigurovať používateľom voľiteľné možnosti v systéme BIOS, ako napríklad čas alebo systémové heslo. Ak nerozumiete, ako nastavenia ovplyvnia počítač, nemeňte nastavenia v tomto programe.

ns - nanosekunda - jednotka času, ktorá sa rovná jednej milióntine sekundy.

NVRAM - (nonvolatile random access memory) - typ pamäte, do ktorej sa ukladajú údaje po vypnutí počítača alebo výpadku externého napájacieho zdroja. NVRAM sa používa na uchovanie informácií o konfigurácii počítača, ako napríklad dátumu, času a iných možnosti nastavenia systému, ktoré môžete nastaviť.

O

oblasť oznámení - časť panela úloh systému Windows, ktorá obsahuje ikony na získanie rýchleho prístupu k programom a funkciám počítača, ako napríklad hodinky, ovládanie hlasitosti a stav tlačie. Táto položka sa označuje aj ako *hlavný panel*.

obnovovací kmitočet - frekvencia meraná v Hz, pri ktorej sa horizontálne čiary na obrazovke obnovia (niekedy sa nazýva aj ako *vertikálna frekvencia*). Čím vyššia je obnovovacia frekvencia, tým menšie blikanie je postrehnuteľné ľudským okom.

oddiel - fyzická pamät'ová oblasť na pevnom disku, ktorá je priradená jednej alebo viacerým logickým pamät'ovým oblastiam, ktoré sa nazývajú logické jednotky. Každý oddiel môže obsahovať niekoľko logických jednotiek.

odkaz - ikona, ktorá poskytuje rýchly prístup k najčastejšie používaným programom, súborom, priečinkom a jednotkám. Keď umiestnite odkaz na pracovnú plochu systému Windows a dvakrát kliknete na ikonu, otvoríte príslušný priečinok alebo súbor bez toho, aby ste ho museli hľadať. Ikony odkazov nemenia umiestnenie súborov. Odstránenie odkazu nemá vplyv na pôvodný súbor. Taktiež môžete premenovať ikonu odkazu.

optická jednotka - jednotka, ktorá používa optickú technológiu na čítanie alebo zapisovanie údajov na disky CD, DVD alebo DVD+RW. Príklady optických jednotiek sú jednotky CD, DVD, CD-RW a jednotky „combo“ CD-RW/DVD.

Ovládací panel - pomôcka systému Windows, ktorá umožňuje meniť nastavenia operačného systému a hardvéru, ako napríklad nastavenia zobrazenia.

ovládač - softvér, ktorý umožňuje operačnému systému ovládať zariadenie (napríklad tlačiareň). Mnohé zariadenia nefungujú správne, ak v počítači nie je nainštalovaný správny ovládač.

ovládač zariadenia - pozri *ovládač*.

P

pamät' - dočasné miesto na ukladanie údajov v počítači. Nakoľko údaje v pamäti nie sú trvalé, odporúčame, aby ste súbory počas práce s nimi často ukladali. Súbory taktiež vždy uložte predtým, než vypnete počítač. Počítač môže obsahovať niekoľko typov pamäte, napríklad RAM, ROM a videopamät'. Ako synonymum pre pamät' typu RAM sa často používa výraz „pamät'“.

pamät'ová adresa - špecifické miesto, na ktoré sa v pamäti RAM dočasne ukladajú údaje.

pamät'ový modul - malá doska plošných spojov obsahujúca pamät'ové čipy, ktorá sa pripája k systémovej doske.

panel médií - panel, ktorý podporuje zariadenia, ako napríklad optické jednotky, druhú batériu alebo modul Travellite™ od spoločnosti Dell.

paralelný konektor - portu vstupu/výstupu, ktorý sa často používa na pripojenie paralelnej tlačiarne k počítaču. Používa sa tiež názov *LPT port*.

PCI - (peripheral component interconnect) - PCI predstavuje lokálnu zbernicu, ktorá podporuje 32 64-bitové údajové cesty a poskytuje vysokorychlostnú údajovú cestu medzi procesorom a zariadeniami, ako napríklad videom, jednotkami a sieťami.

PCI Express - modifikované rozhranie PCI, ktoré urýchľuje prenos údajov medzi procesorom a pripojenými zariadeniami. Rozhranie PCI Express dokáže prenášať údaje s rýchlosťou od 250 MB/s do 4 GB/s. Ak skupina čipov PCI Express a zariadenie dokážu dosiahnuť rôzne rýchlosti, budú fungovať s nižšou rýchlosťou.

PCMCIA - (Personal Computer Memory Card International Association) - organizácia ustanovujúca normy pre karty PC.

PIO - naprogramovaný vstup a výstup - spôsob prenosu údajov medzi dvomi zariadeniami prostredníctvom procesora ako súčasti cesty údajov.

pixel - jeden bod na obrazovke. Pixle sú usporiadané v riadkoch a stĺpcoch, a tak vytvárajú obraz. Rozlíšenie obrazu (napríklad 800 x 600) je vyjadrené ako počet pixelov prične krátko počet pixelov nahor a nadol.

Plug-and-Play - schopnosť počítača automaticky nakonfigurovať zariadenia. Technológia Plug and Play ponúka automatickú inštaláciu, konfiguráciu a kompatibilitu s existujúcim hardvérom vtedy, ak sú BIOS, operačný systém a všetky zariadenia kompatibilné s technológiou Plug and Play.

pohotovostný režim - režim riadenia napájania, ktorý vypne všetky nepotrebné operácie počítača s cieľom úspory energie.

POST - samočinný test po spustení - diagnostické programy automaticky načítané prostredníctvom systému BIOS, ktoré vykonávajú základné testy hlavných súčastí počítača, ako napríklad pamäte, pevných diskov a videa. Ak sa v priebehu testu POST nezistia žiadne problémy, počítač pokračuje v spúšťaní.

prepät'ová ochrana - ochrana pred výkyvmi napätia (napr. počas búrky s bleskami) a ich prienikom do počítača prostredníctvom elektrickej zásuvky. Prepät'ová ochrana nechráni pred zásahom bleskom ani poklesmi napätia v sieti, ak hodnota napätia klesne o viac než 20 % pod normálnu úroveň napätia

striedavého prúdu.

Siet'ové pripojenia sa nedajú chrániť prepät'ovou ochranou. Počas búrky s bleskami vždy odpojte siet'ový kábel zo siet'ového konektora.

prevádzková doba batérie - časový úsek v minútach alebo hodinách, v priebehu ktorého batéria prenosného počítača napája počítač.

priečink - pojem používaný na popis miesta na disku alebo jednotke, v ktorom sú organizované a zoskupené súbory. Súbory v priečinku možno zobrazit' a usporiadať rôznymi spôsobmi, napríklad podľa abecedy, podľa dátumu a veľkosti.

procesor - počítačový obvod, ktorý interpretuje a vykonáva programové príkazy. Procesor sa niekedy označuje aj ako CPU (centrálne spracovacia jednotka).

pruhovanie disku (rozdelenie zápisu údajov na viaceré disky) - postup pri distribúcii údajov na viacerých diskových jednotkách. Pruhovanie disku môže urýchliť operácie, ktoré načítajú údaje uložené na disku. Počítače, ktoré používajú pruhovanie disku, vo všeobecnosti umožňujú používateľovi vybrať veľkosť údajovej jednotky alebo šírku pruhu.

PS/2 - osobný systém/2 - typ konektora na pripojenie klávesnice, myši alebo malej klávesnice kompatibilnej s typom PS/2.

PXE - (pre-boot execution environment) - norma WfM (Wired for Management), ktorá umožňuje diaľkovo nakonfigurovať a spustiť počítače v sieti, ktoré nemajú operačný systém.

R

radič - obvod, ktorý ovláda prenos údajov medzi procesorom a pamäťou alebo medzi procesorom a zariadeniami.

radič videa - obvod na video karte alebo na systémovej doske (v počítačoch s integrovaným radičom videa), ktorý spolu s monitorom poskytuje v počítači funkcie videa.

RAID - redundantné pole nezávislých diskov - spôsob poskytovania redundancie údajov. Bežné implementácie zväzkov typu RAID zahŕňajú RAID 0, RAID 1, RAID 5, RAID 10 a RAID 50.

RAM - (random-access memory) - primárna dočasná pamäťová oblasť určená pre programové pokyny a údaje. Po vypnutí počítača sa všetky informácie uložené v pamäti RAM stratia.

režim dlhodobého spánku - režim riadenia napájania, ktorý uloží všetko na vyhradené miesto pamäte na pevnom disku a potom vypne počítač. Po reštartovaní počítača sa automaticky obnovia informácie z pamäte, ktoré boli uložené na pevný disk.

režim dvojitého zobrazenia - nastavenie zobrazenia, ktoré umožňuje použiť druhý monitor ako rozšírenie aktuálneho zobrazenia. Tento režim sa nazýva aj ako *režim rozšíreného zobrazenia*.

režim rozšíreného zobrazenia - nastavenie zobrazenia, ktoré umožňuje použiť druhý monitor ako rozšírenie aktuálneho zobrazenia. Tento režim sa nazýva aj ako *režim dvojitého zobrazenia*.

RFI - vysokofrekvenčné rušenie - rušenie vytvárané na typických vysokých frekvenciách v rozsahu od 10 kHz do 100 000 MHz. Vysoké frekvencie sa nachádzajú na dolnom konci spektra elektromagnetickej frekvencie a je pravdepodobnejšie, že budú vytvárať rušenie, než v prípade vyšších frekvenčných žiarení (napr. infračervené žiarenie alebo svetlo).

ROM - (read-only memory) - pamäť ukládajúca údaje a programy, ktoré sa nedajú odstrániť ani zapísať do počítača. Pamäť ROM, na rozdiel od pamäte RAM, si uchová svoj obsah aj po tom, ako vypnete počítač. Niektoré programy nevyhnutné na fungovanie počítača sa nachádzajú v pamäti ROM.

rozlíšenie - ostrosť a jasnosť obrazu vytvoreného tlačiarňou alebo zobrazeného na monitore. Čím vyššie je rozlíšenie, tým ostrejší je obraz.

rozlíšenie videa - pozri *rozlíšenie*.

rozšírená karta PC Card - počítačová karta, ktorá po nainštalovaní presahuje okraj zásuvky na počítačovú kartu.

rozširovacia karta - doska plošných spojov, ktorá sa inštaluje do rozširujúcej zásuvky na systémovej doske niektorých počítačov, čím sa rozširujú možnosti počítača. Príklady: video, modem a zvukové karty.

rozširovacia zásuvka - konektor na systémovej doske (v niektorých počítačoch), do ktorého sa zasúva rozširovacia karta a pripojí sa k systémovej zbernici.

RPM - otáčky za minútu - počet otáčok za minútu. Rýchlosť pevného disku sa často meria v otáčkach za minútu.

RTC - hodiny v reálnom čase - batériou napájané hodiny na systémovej doske, ktoré uchovávajú dátum a čas po vypnutí počítača.

RTCST - vynulovanie hodín v reálnom čase - prepínač na systémovej doske niektorých počítačov, ktorý možno použiť často na odstránenie problému.

rýchlosť zbernice - rýchlosť udávaná v MHz, ktorá označuje rýchlosť, akou môže zbernica prenášať informácie.

S

S/PDIF - digitálne rozhranie Sony/Philips - prenosový formát súboru audia, ktorý umožňuje prenášať zvuk z jedného súboru do druhého bez potreby konvertovania do a z analógového formátu, čo by mohlo zhoršiť kvalitu súboru.

SAS - sériovo pripojené rozhranie SCSI - rýchlejšia sériová verzia rozhrania SCSI (v porovnaní s pôvodnou paralelnou architektúrou SCSI).

SATA - sériové ATA - rýchlejšia sériová verzia rozhrania ATA (IDE).

ScanDisk - pomôcka od spoločnosti Microsoft, ktorá slúži na kontrolu súborov, priečinkov a povrchu pevného disku z hľadiska výskytu chýb. Pomôcka ScanDisk sa často spustí vtedy, keď reštartujete počítač po tom, ako prestal reagovať.

SCSI - malé rozhranie počítačového systému - vysokorýchlostné rozhranie používané na pripojenie zariadení k počítaču, ako napríklad pevných diskov, jednotiek CD, tlačiarň a skenerov. Rozhranie SCSI môže slúžiť na pripojenie mnohých zariadení pomocou jediného radiča. Ku každému zariadeniu sa

prístupuje prostredníctvom individuálneho identifikačného čísla v zbernici radiča SCSI.

SDRAM - (synchronous dynamic random-access memory) - typ pamäte DRAM, ktorá sa synchronizuje s optimálnou taktovacou frekvenciou procesora.

sériový konektor - port typu I/O, ktorý sa často používa na pripojenie zariadení, ako napríklad ručných digitálnych zariadení alebo digitálneho fotoaparátu k počítaču.

Servisný štítok - štítok s čiarovým kódom na počítači, ktorý identifikuje počítač po otvorení stránky technickej podpory spoločnosti Dell (support.dell.com), alebo keď zatelefonujete na oddelenie zákazníckych služieb alebo technickej podpory spoločnosti Dell.

siet'ový adaptér - obvod poskytujúci možnosti siete. Počítač môže obsahovať siet'ový adaptér na systémovej doske alebo môže obsahovať kartu PC Card spolu s adaptérom. Siet'ový adaptér sa často nazýva aj ako *NIC* (radič siet'ového rozhrania).

SIM - modul identity predplatiteľa - SIM karta obsahuje mikročip, pomocou ktorého sa kódujú prenosi hlasu a údajov. SIM karty sa môžu používať v telefónoch alebo v prenosných počítačoch.

spustiteľný disk - disk, ktorý môžete použiť na spustenie počítača. Ak sa pevný disk poškodí alebo sa v počítači nachádza vírus, dbajte na to, aby ste mali vždy pripravený spustiteľný disk CD, DVD alebo disketu.

spustiteľný disk CD - disk CD, ktorý môžete použiť na spustenie počítača. Ak sa pevný disk poškodí alebo sa v počítači nachádza vírus, dbajte na to, aby ste mali vždy pripravený spustiteľný disk CD alebo disketu. Disk CD alebo DVD *Drivers and Utilities* (alebo *ResourceCD*) je spustiteľný disk CD alebo DVD.

Strike Zone™ - vystužená oblasť podstavca platformy, ktorá chráni pevný disk ako tlmiace zariadenie v prípade, ak je počítač vystavený rezonanciami alebo spadne (bez ohľadu na to, či je zapnutý alebo nie).

súbor Readme - textový súbor dodávaný spolu so softvérovým balíkom alebo hardvérovým produktom. Súbor Readme spravidla obsahuje informácie o inštalácii a popisuje vylepšenia nového produktu alebo opravy, ktoré ešte neboli zdokumentované.

SVGA - (super-video graphics array) - obrazový (video) štandard pre grafické karty a radiče. Typické rozlíšenia SVGA sú 800 x 600 a 1 024 x 768.

Počet farieb a rozlíšenie, ktoré program zobrazuje, závisí od možností monitora, radiča videa a jeho ovládačov, množstva video pamäte nainštalovanej v počítači.

SXGA+ - (super-extended graphics array plus) - norma pre video karty a radiče, ktorá podporuje rozlíšenie do hodnoty 1 400 x 1 050.

SXGA - (super-extended graphics array) - norma pre video karty a radiče, ktorá podporuje rozlíšenie do hodnoty 1 280 x 1 024.

systémová doska - hlavná doska plošných spojov v počítači. Známa aj ako *systémová doska*.

T

taktovacia frekvencia - frekvencia uvádzaná v MHz, ktorá označuje rýchlosť fungovania súčastí počítača pripojených k systémovej zbernici.

tapeta - vzor na pozadí alebo obrázok na pracovnej ploche systému Windows. Tapetu možno zmeniť pomocou ovládacieho panela systému Windows. Taktiež môžete naskenovať obľúbený obrázok a nastaviť ho ako tapetu.

TAPI - (telephony application programming interface) - rozhranie, ktoré systému Windows umožňuje používať rôzne telefónne zariadenia, ako napríklad hlasové, údajové, fax a video.

textový editor - program používaný na vytváranie a úpravu súborov obsahujúcich iba text; textovým editorom je napríklad program Poznámkový blok systému Windows. Textové editory spravidla neponúkajú možnosť zalamovania riadkov alebo funkciu formátovania (napr. podčiarknutie, zmena typu písma ap.).

TPM - (trusted platform module) - hardvérová bezpečnostná funkcia, ktorá v prípade spoločného používania so zabezpečovacím softvérom zlepšuje zabezpečenie siete a počítača povolením funkcií, ako napríklad ochrana súborov a e-mailu.

U

UMA - (unified memory allocation) - systémová pamäť dynamicky priradená k videu.

UPS - záložný zdroj elektrickej energie - záložný napájací zdroj používaný v prípade výpadku elektrického napájania alebo jeho poklesu na neprijateľnú úroveň napájania. Zariadenie UPS zachová počítač spustený v priebehu určitej doby po výpadku elektrického napájania. Systémy UPS spravidla poskytujú prepät'ovú ochranu a môžu poskytovať reguláciu napätia. Malé systémy UPS poskytujú v priebehu niekoľkých minút napájanie z batérie, aby mal používateľ čas vypnúť počítač.

USB - univerzálna sériová zbernica - hardvérové rozhranie určené pre nízkorýchlostné zariadenia, akým je napríklad klávesnica kompatibilná s USB, myš, pákový ovládač, skener, reproduktory, tlačiareň, širokopásmové zariadenia (DSL a káblové modemy), zobrazovacie zariadenia alebo ukladacie (pamäťové) zariadenia. Zariadenia sa pripájajú priamo do 4-koľkovej zásuvky na počítači alebo do viacportového rozbočovača, ktorý sa pripája k počítaču. USB zariadenia možno pripojiť a odpojiť počas zapnutého počítača a možno ich vzájomne reťazovo prepojiť.

UTP - netienený skrútený dvojvodič - typ kábla používaného vo väčšine telefónnych sietí a v rámci niektorých počítačových sietí. Pár netienených vodičov je skrútený s cieľom ochrany proti elektromagnetickému rušeniu (t. j. na ochranu proti rušeniu sa nepoužíva kovový plášť okolo každého páru vodičov).

UXGA - (ultra extended graphics array) - norma pre video karty a radiče, ktorá podporuje rozlíšenie do hodnoty 1 600 x 1 200.

V

V - volt - jednotka elektrického potenciálu alebo elektromotorického napätia. Jeden V vzniká pri odpore 1 ohmu, kedy prúd s hodnotou 1 ampéra preteká týmto odporom.

video pamäť - pamäť pozostávajúca z pamäťových čipov vyhradených pre funkcie videa. Video pamäť je spravidla rýchlejšia než systémová pamäť. Množstvo nainštalovanej video pamäte primárne ovplyvňuje množstvo farieb, ktoré môže program zobrazit'.

video režim - režim, ktorý uvádza spôsob, akým sa text a grafika zobrazujú na monitore. Grafický softvér (napríklad operačné systémy Windows) sa zobrazuje vo video režimoch, ktoré možno zadefinovať ako x horizontálne pixely krát y vertikálne pixely krát z farby. Softvér založený na znakoch (napr. textové editory) sa zobrazuje v grafických (video) režimoch, ktoré možno definovať ako x stĺpcov krát y riadkov znakov.

vírus - program, ktorého poslaním je narúšať prácu používateľa alebo zničiť údaje uložené v počítači. Vírus sa premiestňuje z jedného počítača do ďalšieho prostredníctvom infikovaného disku, softvéru prevzatého z Internetu alebo e-mailových príloh. Keď sa spustí infikovaný program, spustí sa aj vložený vírus.

Bežným typom vírusu je zavádzací vírus, ktorý sa nachádza v zavádzacích sektoroch diskety. Ak po vypnutí a zapnutí počítača necháte v jednotke počítača disketu, počítač sa infikuje počas načítania sektorov zavádzania na diskete a hľadania operačného systému. Ak je počítač infikovaný, zavádzací vírus sa môže replikovať na všetky diskety, na ktoré sa v danom počítači zapisuje alebo sa z nich číta, a to až dovtedy, kým sa vírus neodstráni.

vyrovnávací pamäť - špeciálny vysokorýchlostný mechanizmus ukladania, ktorý môže byť buď vyhradenou časťou hlavnej pamäte alebo nezávislým vysokorýchlostným pamäťovým zariadením. Vyrovnávací pamäť zlepšuje efektivnosť mnohých operácií procesora.

vyrovnávací pamäť L1 - primárna vyrovnávací pamäť uložená v procesore.

vyrovnávací pamäť L2 - sekundárna vyrovnávací pamäť, ktorá môže byť z hľadiska procesora externá alebo môže byť zabudovaná do architektúry procesora.

W

W - watt - jednotka elektrickej sily. Jeden W predstavuje prúd s hodnotou 1 ampéra tečúci pri napätí 1 voltu.

Wh - watthodina - jednotka používaná na označenie približnej kapacity batérie. Napríklad batéria s kapacitou 66 Wh môže dodávať energiu 66 W po dobu 1 hodiny alebo 33 W po dobu 2 hodín.

WLAN - bezdrôtová lokálna sieť. Množina vzájomne prepojených počítačov, ktoré komunikujú medzi sebou vlnami prenášanými vzduchom pomocou prístupových bodov alebo bezdrôtových smerovačov s cieľom zabezpečenia prístupu na Internet.

WWAN - bezdrôtová sieť WWAN. Bezdrôtová vysokorýchlostná údajová sieť používajúca bunkovú technológiu a pokrývajúca väčšie územie, než sieť WLAN.

WXGA - (wide-aspect extended graphics array) - norma pre video karty a radiče, ktoré podporujú rozlíšenia do hodnoty 1 280 x 800.

X

XGA - (extended graphics array) - norma pre video karty a radiče, ktoré podporujú rozlíšenia do hodnoty 1 024 x 768.

Z

zariadenie - hardvér, ako napríklad pevný disk, tlačiareň alebo klávesnica, ktoré je nainštalované v alebo pripojené k počítaču.

zavádzacia postupnosť - určuje poradie zariadení, z ktorých sa počítač zavádza.

zbernica - komunikačná cesta medzi komponentmi počítača.

ZIF - (nulová sila zasunutia) - typ objímky alebo konektora, ktorý umožňuje nainštalovať alebo odpojiť počítačový obvod bez toho, aby sa na obvod alebo zásuvku vyvíjal tlak.

Zip - obľúbený formát kompresie údajov. Súbory skomprimované metódou Zip sa nazývajú súbory typu Zip a spravidla majú príponu .zip. Špeciálnym druhom súborov typu Zip sú samorozbalňovacie súbory, ktoré majú koncovku .exe. Samorozbalňovací súbor možno rozballit tak, že naň dvakrát kliknete.

zrkadlenie - Duplikácia údajov na iný počítač na inom mieste. Zrkadlenie sa vykonáva za účelom zálohovania alebo za účelom priblíženia sa do blízkosti používateľa.

Ž

životnosť batérie - doba v rokoch, v priebehu ktorej možno batériu prenosného počítača vybiť a nabíjať.

[Späť na obsah](#)

[Spät' na obsah](#)

Pamät'

Dell™ OptiPlex™ 760 servisná príručka

- [Inštalácia pamät'ových modulov](#)
- [Vybratie pamät'ových modulov](#)

Pamät' počítača možno zväčšiť inštaláciou pamät'ových modulov na systémovej doske.

Váš počítač podporuje pamät' DDR2. Ďalšie informácie o type pamäte, ktorá je podporovaná vašim počítačom, nájdete v príslušných technických parametroch vášho systému v tejto príručke.

Prehľad pamätí DDR2

- 1 Ak sú pamät'ové moduly DDR2 inštalované v pároch, mali by sa *zhodovať veľkosťou a rýchlosťou*. Ak sa pamät'ové moduly DDR2 nenainštalujú v zhodných pároch, počítač bude aj naďalej fungovať, ale so slabším výkonom. Informácie o kapacite modulu nájdete na štítku v pravom hornom alebo ľavom hornom rohu modulu.



POZNÁMKA: Vždy inštalujte pamät'ové moduly DDR2 v poradí vyznačenom na systémovej doske.

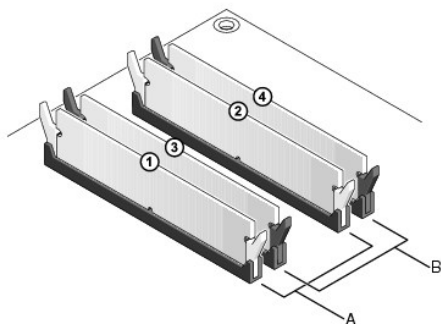
Odporúčané pamät'ové konfigurácie sú:

- o Pár zhodných pamät'ových modulov nainštalovaných v konektoroch DIMM 1 a 2
- alebo
- o Pár zhodných pamät'ových modulov nainštalovaných v konektoroch DIMM 1 a 2 a iný zhodný pár nainštalovaný v konektoroch DIMM 3 a 4.

UPOZORNENIE: Neinštalujte pamät'ové moduly ECC.

- 1 Ak ste nainštalovali zmiešané páry pamäte PC2-5300 (DDR2 667-MHz) a PC2-6400 (DDR 2 800-MHz), moduly budú fungovať pri rýchlosti najpomalšieho modulu.
- 1 Skôr než nainštalujete moduly do ďalších konektorov, nainštaluje jeden pamät'ový modul do konektora DIMM 1, t. j. konektora najbližšie k procesoru.

POZNÁMKA: Ultramalý počítač podporuje len konektory DIMM 1 a 2.



A zhodné páry modulov v konektoroch DIMM 1 a 2 (biele upevňovacie svorky)

B zhodné páry pamät'ových modulov v konektoroch DIMM 3 a 4 (čierne upevňovacie svorky)

UPOZORNENIE: Ak počas modernizácie pamät'ových modulov odstránite z počítača pôvodné pamät'ové moduly, uložte ich oddelene od akýchkoľvek nových modulov, aj keď ste tieto nové moduly zakúpili od spoločnosti Dell. Pokiaľ je to možné, nezdvajujte pôvodný pamät'ový modul s novým pamät'ovým modulom. Počítač by sa nemusel správne spustiť. Originálne pamät'ové moduly by sa mali inštalovať v pároch do konektorov DIMM 1 a 2 alebo konektorov DIMM 3 a 4.

POZNÁMKA: Na pamät' zakúpenú od spoločnosti Dell™ sa vzťahuje záruka na počítač.

Informácie o konfiguráciách pamäte

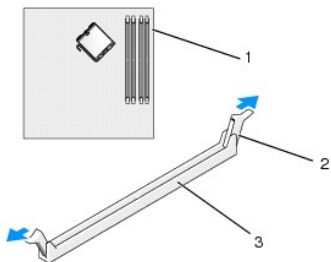
Počítače s 32-bitovým operačným systémom, ako napr. Microsoft® Windows® Vista® podporujú maximálne 4 GB pamäte. Počítače so 64-bitovým operačným systémom podporujú maximálne 8 GB pamäte (2-GB modul DIMM v každej zo štyroch zásuviek).

Inštalácia pamät'ových modulov

VAROVANIE: Pred prácou vnútri počítača si prečítajte bezpečnostné pokyny, ktoré ste dostali s vaším počítačom. Dodatočné informácie ohľadne bezpečnosti a overených postupov nájdete na stránke uvádzajúcej zákonné požiadavky na adrese www.dell.com/regulatory_compliance.

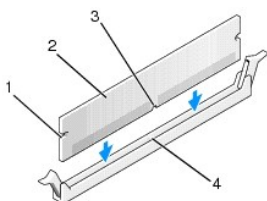
UPOZORNENIE: Aby ste predišli elektrostatickému výboju a poškodeniu vnútorných komponentov, uzemnite sa pomocou uzemňovacieho pásika na zápästie alebo opakovaným dotýkaním sa nenatretého kovového povrchu na šasi počítača.

1. Dodržuje postupy uvedené v časti [Práca na počítači](#).
2. Odstráňte kryt počítača (informácie o vašom konkrétnom počítači nájdete v časti „Odstránenie krytu počítača“).
3. Vytlačte poistnú príchytку na každom konci konektora pamät'ového modulu.



1	pamät'ová zásuvka najbližšie k procesoru	2	upevňovacie svorky (2)
3	pamät'ová zásuvka		

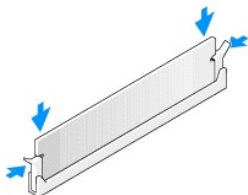
4. Zarovnajte drážku na spodnej časti modulu s priečkou na konektore.



1	výrezy (2)	2	Pamät'ový modul
3	drážka	4	priečka

UPOZORNENIE: Aby ste predišli poškodeniu pamät'ového modulu, zatlačte modul nadol do konektora pričom tlačte rovnomerne na oba konce modulu.

5. Modul vkladajte do konektora, kým nezacvakne na svojom mieste.
Ak modul vložíte správne, poistné svorky zacvaknú do výrezov každého konca modulu.





6. Znovu založte kryt počítača (pozri [Výmena krytu počítača](#)).

 **UPOZORNENIE:** Pred zapojením siet'ového kábla najskôr zapojte kábel do siet'ového zariadenia a potom ho zapojte do počítača.

7. Počítač a zariadenia zapojte do elektrických zásuviek a zapnite ich.
8. Keď sa zobrazí hlásenie, že veľkosť pamäte sa zmenila, stlačte <F1>, aby ste mohli pokračovať.
9. Prihláste sa v počítači.
10. Pravým tlačidlom myši kliknite na ikonu **Môj počítač** na pracovnej ploche Windows a kliknite na položku **Vlastnosti**.
11. Kliknite na kartu **Všeobecné**.
12. Aby ste si overili, že pamäť je nainštalovaná správne, skontrolujte množstvo uvedenej pamäte RAM.

Vybratie pamät'ových modulov

 **VAROVANIE:** Pred prácou vnútri počítača si prečítajte bezpečnostné pokyny, ktoré ste dostali s vaším počítačom. Dodatočné informácie ohľadne bezpečnosti a overených postupov nájdete na stránke uvádzajúcej zákonné požiadavky na adrese www.dell.com/regulatory_compliance.

 **UPOZORNENIE:** Aby ste predišli elektrostatickému výboju a poškodeniu vnútorných komponentov, uzemnite sa pomocou uzemňovacieho pásika na zápästie alebo opakovaným dotýkaním sa nenatretého kovového povrchu na šasi počítača.

1. Dodržuje postupy uvedené v časti [Práca na počítači](#).
2. Odstráňte kryt počítača (informácie o vašom konkrétnom počítači nájdete v časti „Odstránenie krytu počítača“).
3. Vytlačte poistnú príchytku na každom konci konektora pamät'ového modulu.
4. Uchopte modul a vytiahnite ho.
Ak sa pamät'ový modul nedá ľahko odstrániť, zľahka ním pohýbte smerom vzad a vpred, aby ste ho vybrali z konektora.

[Späť na obsah](#)

Dell™ OptiPlex™ 760 servisná príručka

Počítač mini tower






O vašom počítači

[Vnútrotná časť počítača](#)
[Nastavenie systému](#)
[Rozšírené funkcie](#)
[Odstraňovanie problémov](#)
[Vyhľadanie pomoci](#)
[Glosár](#)

Demontáž a výmena dielov

[Práca na počítači](#)
[Demontáž krytu počítača](#)
[Spínač narušenia šasi](#)
[Karty](#)
[Jednotky](#)
[Chladič a procesor](#)
[Ventilátor systému](#)
[Panel I/O](#)
[Napájací zdroj](#)
[Reproduktory](#)
[Pamäť](#)
[Batéria](#)
[Systémová doska](#)
[Výmena krytu počítača](#)

Poznámky, upozornenia a varovania

-  **POZNÁMKA:** POZNÁMKA označuje dôležité informácie, ktoré vám pomôžu lepšie využívať počítač.
-  **UPOZORNENIE:** UPOZORNENIE označuje **potenciálne poškodenie hardvéru alebo stratu údajov, ak pokyny nebudú dodržané.**
-  **VAROVANIE:** VAROVANIE označuje možnosť **poškodenia majetku, úrazu alebo smrti.**

Ak ste si zakúpili počítač Dell™ série n, žiadne referencie v tomto dokumente na operačné systémy Microsoft® Windows® nie sú platné.

Vyhradzujeme si právo meniť informácie bez predchádzajúceho upozornenia.
©2008-2009 Dell Inc. Všetky práva vyhradené.

Reprodukcia akýmkoľvek spôsobom bez písomného súhlasu firmy Dell Inc. je prísne zakázaná.

Obchodné známky použité v tomto texte: *Dell*, logo *DELL*, *OptiPlex*, *TravelLite*, *OpenManage* a *StrikeZone* sú obchodné známky spoločnosti Dell Inc.; *Intel* a *SpeedStep* sú registrované obchodné známky spoločnosti Intel Corporation v USA a iných krajinách; *Microsoft*, *Windows*, *Windows Vista* a *Windows Start button* sú buď registrované obchodné známky alebo obchodné známky spoločnosti Microsoft Corporation v USA a/alebo iných krajinách; *CompuTrace* je registrovaná obchodná známka spoločnosti Absolute Software Corp.; *Citrix* je registrovaná obchodná známka spoločnosti Citrix Systems, Inc. a/alebo jednej alebo viacerých jej dcérskych spoločností a môže byť registrovaná na Úrade patentov a obchodných značiek v USA a v iných krajinách.; *Bluetooth* je obchodná známka vlastnená spoločnosťou Bluetooth SIG, Inc. a je používaná spoločnosťou Dell Inc. v rámci licencie.; *ENERGY STAR* je registrovaná obchodná známka americkej agentúry na ochranu životného prostredia. Ako partner *ENERGY STAR* spoločnosť Dell Inc. potvrdzuje, že tento produkt spĺňa požiadavky *ENERGY STAR* pre energetickú úspornosť.

Modely: DCTR, DCNE, DCSM a DCCY

Február 2009 Rev. A01

[Späť na Obsah](#)

[Spät' na obsah](#)

Karty

Dell™ OptiPlex™ 760 servisná príručka

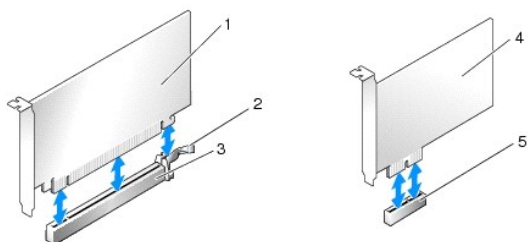
VAROVANIE: Pred prácou vnútri počítača si prečítajte bezpečnostné pokyny, ktoré ste dostali s vašim počítačom. Dodatočné informácie ohľadne bezpečnosti a overených postupoch nájdete na stránke uvádzajúcej zákonné požiadavky na adrese www.dell.com/regulatory_compliance.

UPOZORNENIE: Aby ste predišli poškodeniu komponentov počítača statickou elektrinou, vybite ju z tela predtým, než sa dotknete akýchkoľvek elektronických komponentov počítača. Dosiahnete to dotykom nenatretého kovového povrchu šasi počítača.

POZNÁMKA: Inštalácia držiakov výplne do prázdnych otvorov na zásuvke pre kartu je potrebná na dodržanie certifikácie FCC počítača. Konzoly chránia počítač pred prachom a nečistotami a zachovávajú prúd vzduchu, ktorý chladí počítač.

Váš počítač Dell™ podporuje adaptér pre sériový port PS/2 a poskytuje nasledujúce konektory pre karty PCI a PCI Express:

- 1 Dve zásuvky pre kartu PCI card
- 1 Jedna zásuvka pre kartu PCI Express x16
- 1 Jedna zásuvka pre kartu PCI Express x1



1 Karta PCI Express x16	2 zaisťovacia zarážka (iba pre karty PCI Express)
3 zásuvka pre kartu PCI Express x16	4 Karta PCI Express x1
5 zásuvka pre kartu PCI Express x1	

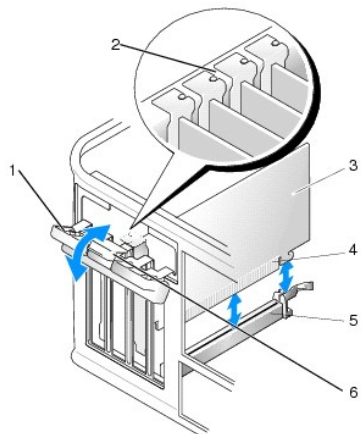
Zakladanie karty PCI alebo PCI Express

POZNÁMKA: Váš počítač Dell používa iba zásuvky pre karty PCI a PCI Express.

POZNÁMKA: Adaptér pre sériový port pre váš počítač typu miniveža obsahuje dva konektory PS/2.

Ak vymieňate kartu, odinštalujte ovládač terajšej karty. Pokyny nájdete v dokumentácii ku karte.

1. Dodržuje postupy uvedené v časti [Práca na počítači](#).
2. Odnímate kryt počítača (pozri [Demontáž krytu počítača](#)).
3. jemne zatlačte uvoľňovacie zarážky na zadržiavacej západke karty zvnútra, čím sa západka otvorí. Západka zostane v otvorenej polohe.



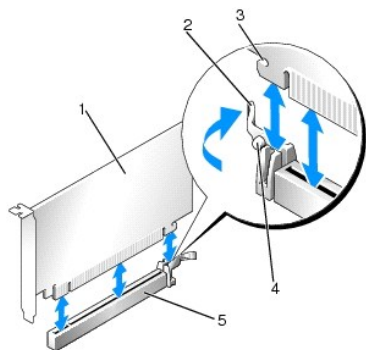
1 upínacia západka karty	2 zarovnávací vodiaca lišta
3 Karta	4 hranový konektor karty
5 konektor karty	6 uvoľňovacia zarážka

4. Ak inštalujete novú kartu, vyberte plniacu konzolu, aby ste vytvorili prázdny otvor zásuvky kariet.
5. Ak vymieňate kartu, ktorá je už v počítači založená, vyberte kartu. Odpojte všetky káble, ktoré sú ku karte prípadne pripojené.
6. Ak má karta uvoľňovaciu tyčinku, vyberte tyčinku. Jemne posuňte poistnú zarážku, uchopte kartu za horné konce a vytiahnite ju z konektora.
7. Kartu pripravte na inštaláciu.

VAROVANIE: Po zapojení do siete niektoré sieťové adaptéry automaticky spustia počítač. Aby nedošlo k úrazu elektrickým prúdom, pred zakladaním ktorýchkoľvek kariet odpojte svoj počítač z elektrickej zásuvky.

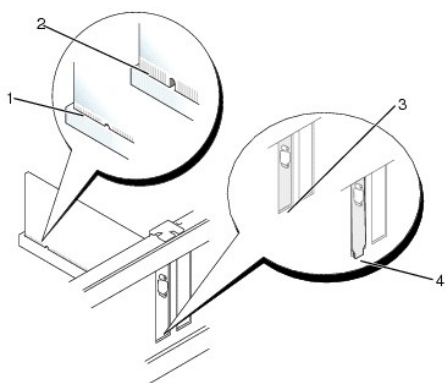
POZNÁMKA: Pozrite si dokumentáciu, ktorá bola dodaná s kartou, kde nájdete informácie o konfigurácii karty, vytváraní interných spojení alebo iných prispôbeniach pre váš počítač.

8. Ak kartu inštalujete do konektora x16, umiestnite kartu do poistnej zásuvky tak, aby bola zásuvka zarovnaná s poistnou zarážkou a jemne potiahnite poistnú zarážku.



1 Karta PCI Express x16	2 páčka
3 poistný slot (nie je u všetkých kariet)	4 zaisťovacia zarážka
5 zásuvka pre kartu PCI Express x16	

9. Kartu umiestnite do konektora a silno ju zatlačte. Overte si, že karta je v zásuvke úplne zasunutá.



1 karta úplne usadená	2 karta nie je úplne vložená
3 držiak v zásuvke	4 držiak mimo zásuvky

10. Skôr ako stúpite nadol mechanizmus upnutia karty, skontrolujte, či:
 - 1 Vrchné časti všetkých kariet a držiaky výplne sú zarovnané so zarovnávacou lištou.
 - 1 Drážka na vrchu karty alebo držiaka výplne zapadá do zarovnávačej vodiacej lišty.

11. Zaisťte kartu(y) zatvorením upínacej západky karty a jej vložení na miesto.

UPOZORNENIE: Káble karty neukladajte ponad alebo poza karty. Káble, ktoré sú vedené ponad karty, zabráňujú správne zatvoreniu krytu počítača alebo spôsobia poškodenie zariadenia.

12. Pripojte káble, ktoré by mali byť pripojené ku karte.

Pozrite si dokumentáciu ku karte, kde nájdete informácie o spojeniach kábla karty.

13. Zatvorte kryt počítača (pozri [Výmena krytu počítača](#)), počítač a zariadenia pripojte k elektrickým zásuvkám a potom ich zapnite.

14. Ak ste nainštalovali zvukovú kartu:

- Otvorte ponuku nastavenia systému, zvolte možnosť **System Configuration (Konfigurácia systému)** → **Miscellaneous Devices (Rôzne zariadenia)** a zmeňte nastavenie **Audio (Zvuk)** na **Disabled (Vypnuté)** (pozri časť [Spustenie programu Nastavenia systému](#)).
- Pripojte externé zvukové zariadenia ku konektorom zvukovej karty. Nepripájajte externé zvukové zariadenia k mikrofónu, reproduktoru/slúchadlám, ani k vstupným konektorom v zadnej časti počítača.

UPOZORNENIE: Ak vypnete integrovaný sieťový adaptér, nebudete môcť využívať funkciu technológie aktívneho riadenia (AMT).

15. Ak ste nainštalovali kartu sieťového adaptéru a chcete vypnúť zabudovaný sieťový adaptér:

- Otvorte ponuku nastavenia systému, zvolte možnosť **System Configuration (Konfigurácia systému)** → **Integrated NIC (Integrované NIC)** a zmeňte nastavenie na **Disabled (Vypnuté)** (pozri [Spustenie programu Nastavenia systému](#)).

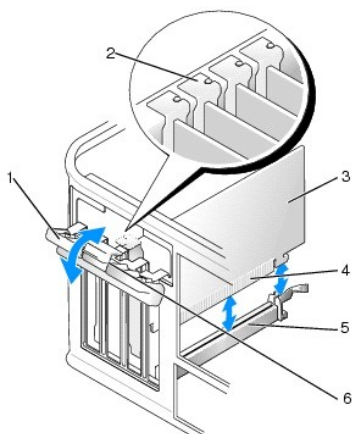
UPOZORNENIE: Pred zapojením sieťového kábla najskôr zapojte kábel do sieťového zariadenia a potom ho zapojte do počítača.

- Pripojte kábel siete ku konektoru sieťovej karty. Zapojte sieťový kábel do zabudovaného konektora na zadnom paneli počítača.

16. Namontujte ktorékoľvek mechaniky potrebné pre kartu podľa popisu v dokumentácii pre kartu.

Vybratie karty PCI/PCI Express

- Dodržiujte postupy uvedené v časti [Práca na počítači](#).
- Odnímate kryt počítača (pozri [Demontáž krytu počítača](#)).
- Jemne zatlačte uvoľňovaciu zádržku na zadržiavacej západke karty zvnútra, čím sa západka otvorí. Západka zostane v otvorenej polohe.



1 upínacia západka karty	2 zarovnávací vodič lišty
3 Karta	4 hranový konektor karty
5 konektor karty	6 uvoľňovacia zádržka

- Odpojte všetky káble, ktoré sú ku karte prípadne pripojené.
- Ak nevymieňate kartu, do prázdneho otvoru na kartu nainštalujte výplňovú vložku.

POZNÁMKA: Inštalácia držiakov výplne do prázdnych otvorov na zásuvke pre kartu je potrebná na dodržanie certifikácie FCC počítača. Konzoly chránia počítač pred prachom a nečistotami a zachovávajú prúd vzduchu, ktorý chladí počítač.

UPOZORNENIE: Pred zapojením sieťového kábla najskôr zapojte kábel do sieťového zariadenia a potom ho zapojte do počítača.

- Zatvorte kryt počítača (pozri [Výmena krytu počítača](#)), počítač a zariadenia pripojte k elektrickým zásuvkám a potom ich zapnite.
- Odištalujte ovládač karty. Pokyny nájdete v dokumentácii ku karte.
- Ak ste odištalovali zvukovú kartu:
 - Otvorte ponuku nastavenia systému, zvolte možnosť **System Configuration (Konfigurácia systému)** → **Miscellaneous Devices (Rôzne zariadenia)** a zmeňte nastavenie **Audio (Zvuk)** na **Enabled (Zapnuté)** (pozri [Spustenie programu Nastavenia systému](#)).
 - Pripojte externé zvukové zariadenia ku konektorom zvukovej karty. Nepripájajte externé zvukové zariadenia k mikrofónu, reproduktoru/slúchadlám, ani k vstupným konektorom v zadnej časti počítača.
- Ak ste vybrali kartu sieťového adaptéra a chcete zapnúť zabudovaný sieťový adaptér:
 - Otvorte ponuku nastavenia systému, zvolte možnosť **System Configuration (Konfigurácia systému)** → **Integrated NIC (Integrované NIC)** a zmeňte nastavenie na **Enabled (Zapnuté)** (pozri [Spustenie programu Nastavenia systému](#)).
 - Zapojte sieťový kábel do zabudovaného konektora na zadnom paneli počítača.

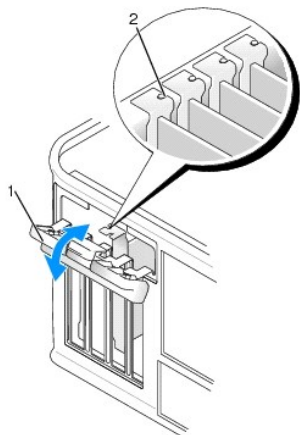
adaptér sériového portu PS/2

VAROVANIE: Pred prácou vnútri počítača si prečítajte bezpečnostné pokyny, ktoré ste dostali s vaším počítačom. Dodatočné informácie ohľadne bezpečnosti a overených postupoch nájdete na stránke uvádzajúcej zákonné požiadavky na adrese www.dell.com/regulatory_compliance.

UPOZORNENIE: Aby ste predišli poškodeniu komponentov počítača statickou elektrinou, vybite ju z tela predtým, než sa dotknete akýchkoľvek elektronických komponentov počítača. Dosiahnete to dotykom nenatretého kovového povrchu šasi počítača.

Inštalácia adaptéra sériového portu PS/2

- Dodržiujte postupy uvedené v časti [Práca na počítači](#).
- Odnímate kryt počítača (pozri [Demontáž krytu počítača](#)).
- Jemne zatlačte uvoľňovacie zarážky na zadržiavacej západke karty zvnútra, čím sa západka otvorí. Západka zostane v otvorenej polohe.

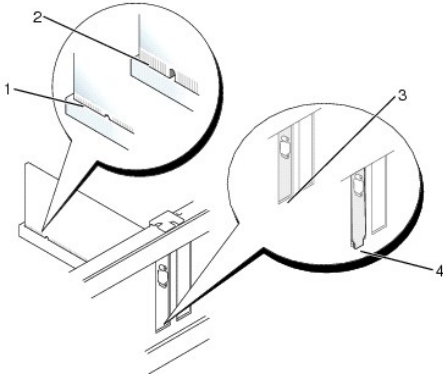


1	upínacia západka karty	2	zarovnávací vodiaci lišta
---	------------------------	---	---------------------------

- Odstráňte konzolu (voliteľný doplnok).

POZNÁMKA: Pozrite si dokumentáciu, ktorá bola dodaná s adaptérom sériového portu PS/2, kde nájdete informácie o konfigurácii adaptéra, vytváraní interných spojení alebo iných prispôbeniach pre váš počítač.

- Zarovnajete konzolu adaptéra sériového portu PS/2 do zadržiavacej zásuvky a pevne zatlačte smerom nadol. Overte si, že karta je v zásuvke úplne zasunutá.

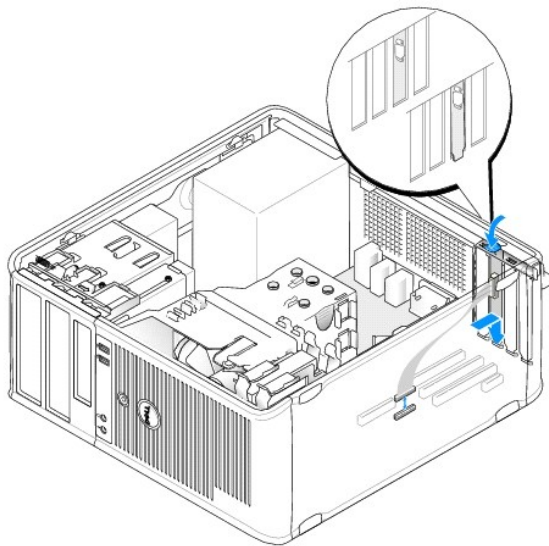


1	karta úplne usadená	2	karta nie je úplne vložená
3	držiak v zásuvke	4	držiak mimo zásuvky

6. Skôr ako stúpite nadol mechanizmus upnutia karty, skontrolujte, či:
 - 1 Vrchné časti všetkých adaptérov a konzoly výplne sú zarovnané so zarovnávacou lištou.
 - 1 Drážka na vrchu adaptéra alebo konzoly výplne zapadá do zarovnávej vodiacej lišty.
7. Zatvorte zadržiavaciu západku karty a jemne zatlačte, až kým nezapadne na miesto.

△ UPOZORNENIE: Nesmerujte káble ponad žiadne nainštalované karty. Káble, ktoré sú vedené ponad karty, zabraňujú správne zatvoreniu krytu počítača alebo spôsobia poškodenie zariadenia.

8. Pripojte kábel adaptéra ku konektoru adaptéra sériového portu (SERIAL2) na systémovej doske (pre bližšie informácie o umiestení konektorov pozri [Komponenty systémovej dosky](#)).



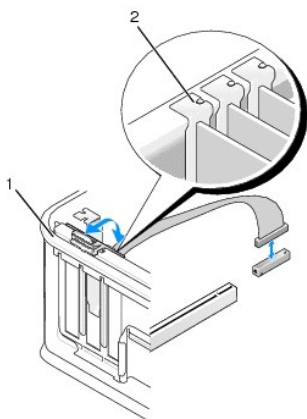
📌 POZNÁMKA: Informácie o pripojení káblov nájdete v dokumentácii pre adaptér sériového portu PS/2.

9. Nasadíte kryt počítača (pozri [Výmena krytu počítača](#)).

Odinštalovanie adaptéra sériového portu PS/2

1. Dodržuje postupy uvedené v časti [Práca na počítači](#).
2. Odnímate kryt počítača (pozri [Demontáž krytu počítača](#)).

3. Jemne zatlačte uvoľňovacie zarážky na zadržiavacej západke karty zvnútra, čím sa západka otvorí. Západka zostane v otvorenej polohe.



1	upínacia západka karty	2	zarovnávacia vodiaca lišta
---	------------------------	---	----------------------------

4. Odpojte kábel sériového portu PS/2 zo systémovej dosky (pozri [Komponenty systémovej dosky](#)).
5. Odpojte všetky káble, ktoré sú ku karte prípadne pripojené.
6. Uvoľnite konzolu adaptéra sériového portu PS/2 zo zadržiavacej zásuvky.
7. Ak nevymieňate kartu, do prázdneho otvoru na kartu nainštalujte výplňovú vložku.

POZNÁMKA: Inštalácia držiakov výplne do prázdnych otvorov na zásuvke pre kartu je potrebná na dodržanie certifikácie FCC počítača. Konzoly takisto chránia počítač pred prachom a nečistotami a zachovávajú prúd vzduchu, ktorý chladí počítač.

8. Skôr ako stúpite nadol mechanizmus upnutia karty, skontrolujte, či:
- 1 Vrchné časti všetkých kariet a držiaky výplne sú zarovnané so zarovnávacou lištou.
 - 1 Drážka na vrchu karty alebo držiaka výplne zapadá do zarovnávačnej vodiacej lišty.
9. Zaisťte kartu(y) zatvorením upínacej západky karty a jej vložení na miesto.
10. Nasaďte kryt počítača (pozri [Výmena krytu počítača](#)).

[Späť na obsah](#)

[Spät' na obsah](#)

Chladič a procesor

Dell™ OptiPlex™ 760 servisná príručka

VAROVANIE: Pred prácou vnútri počítača si prečítajte bezpečnostné pokyny, ktoré ste dostali s vaším počítačom. Ďalšie informácie o bezpečnosti a overených postupoch nájdete na stránke so zákonnými požiadavkami portálu www.dell.com na adrese www.dell.com/regulatory_compliance.

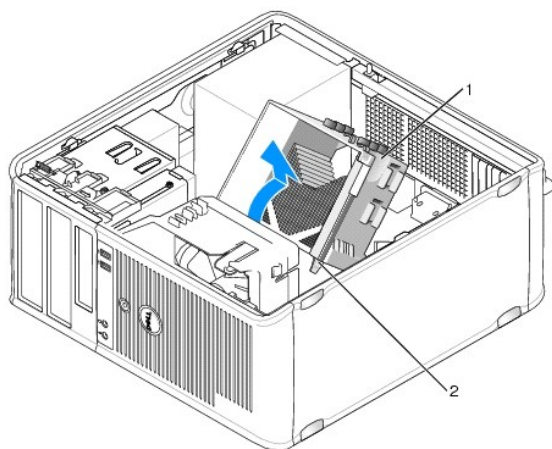
UPOZORNENIE: Aby ste predišli poškodeniu komponentov počítača statickou elektrinou, vybite ju z tela predtým, než sa dotknete akýchkoľvek elektronických komponentov počítača. Dosiahnete to dotykom nenatretého kovového povrchu šasi počítača.

Vybratie procesora

1. Dodržujte postupy uvedené v časti [Práca na počítači](#).
2. Odnímte kryt počítača (pozri [Demontáž krytu počítača](#)).

VAROVANIE: Napriek plastovému chrániču môže byť zostava chladiča počas normálnej prevádzky veľmi horúca. Predtým, než sa jej dotknete, ju nechajte dostatočne dlho vychladnúť.

3. Povoľte skrutky na každej strane zostavy chladiča.
4. Zostavu chladiča otáčajte smerom nahor a vyberte ju z počítača. Chladič položte vrchnou časťou dole, aby tepelné mazivo smerovalo nahor.

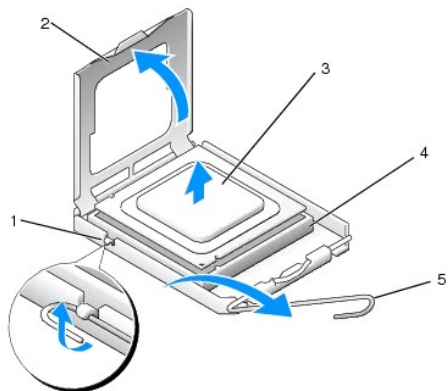


1	zostava chladiča	2	puzdrá zachytávacích skrutiek (2)
---	------------------	---	-----------------------------------

UPOZORNENIE: Ak pre nový procesor nepotrebuje nový chladič, použite pri výmene procesora pôvodnú zostavu chladiča.

5. Otvorte kryt procesora posunutím uvoľňovacej páčky spod strednej západky krytu na zásuvke. Potom potiahnite páčku dozadu, čím sa uvoľní procesor.

UPOZORNENIE: Pri výmene procesora sa nedotýkajte žiadnych kolíkov v zásuvke, ani nedovoľte, aby na kolíky v zásuvke spadol nejaký predmet.



1	stredná západka krytu	2	kryt procesora	3	procesor
4	zásuvka	5	uvoľňovacia páčka		

6. Opatrne vyberte procesor zo zásuvky.

Uvoľňovacia páčku nechajte vysunutú v uvoľnenej polohe, aby bola zásuvka pripravená pre nový procesor.

Inštalácia procesora

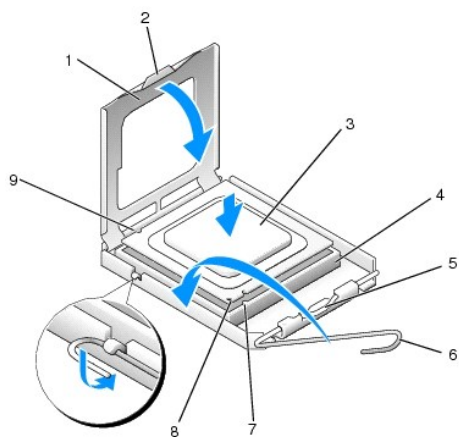
UPOZORNENIE: Uzemnite sa tak, že sa dotknete nenatreného kovového povrchu na zadnej strane počítača.

UPOZORNENIE: Pri výmene procesora sa nedotýkajte žiadnych kolíkov v zásuvke, ani nedovoľte, aby na kolíky v zásuvke spadol nejaký predmet.

1. Dodržujte postupy uvedené v časti [Práca na počítači](#).
2. Odnímate kryt počítača (pozri [Demontáž krytu počítača](#)).
3. Vyberte nový procesor a dávajte pozor, aby ste sa nedotkli dolnej strany procesora.

POZNÁMKA: Procesor v zásuvke nasmerujte do správnej polohy, aby ste zabránili trvalému poškodeniu procesora a počítača, keď ho zapnete.

4. Ak nie je uvoľňovacia páčka na zásuvke úplne vysunutá, vysuňte ju do tejto polohy.
5. Nasmerujte predné a zadné zarovnávací drážky na procesore k predným a zadným zarovnávacím drážkam na zásuvke.
6. Zarovnajete rohy pól-1 procesora a zásuvky.



1	kryt procesora	2	úchytka	3	procesor
---	----------------	---	---------	---	----------

4	zásuvka procesora	5	stredná západka krytu	6	uvolňovacia páčka
7	predná zarovnávací drážka	8	zásuvka a indikátor pólu 1 procesora	9	zadná zarovnávací drážka

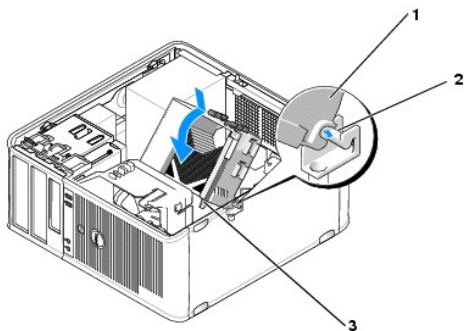
△ **UPOZORNENIE:** Aby ste predišli poškodeniu, dbajte na správne zarovnanie procesora so zásuvkou a pri inštalácii procesora nevyvíjajte prílišnú silu.

7. Procesor zasuňte zľahka do zásuvky a dbajte na jeho správne umiestnenie.
8. Keď je procesor úplne umiestnený v zásuvke, zatvorte kryt procesora.
Dbajte na to, aby bola zarážka krytu procesora pod strednou západkou krytu na zásuvke.
9. Otočte uvoľňovaciu páčku zásuvky späť k zásuvke a zatlačte ju na svoje miesto, aby ste zaistili procesor.
10. Vyčistite tepelné mazivo zo spodnej časti chladiča.

△ **UPOZORNENIE:** Naneste nové tepelné mazivo. Nové tepelné mazivo je nevyhnutné pre zabezpečenie adekvátnej tepelnej väzby, ktorá sa vyžaduje pre optimálnu prevádzku procesora.

11. Nové tepelné mazivo naneste na vrchnú časť procesora.
12. Nainštalujte zostavu chladiča:
 - a. Zostavu chladiča umiestnite späť na konzolu zostavy chladiča.
 - b. Zostavu chladiča otočte smerom nadol k základni počítača a utiahnite dve skrutky.

△ **UPOZORNENIE:** Ubezpečte sa, že zostava chladiča je správne osadená a zaistená.



1	zostava chladiča	2	držiak zostavy chladiča
3	doskové skrutky (2)		

13. Nasadíte kryt počítača (pozri [Výmena krytu počítača](#)).

[Späť na obsah](#)

[Spät' na obsah](#)

Spínač narušenia šasi

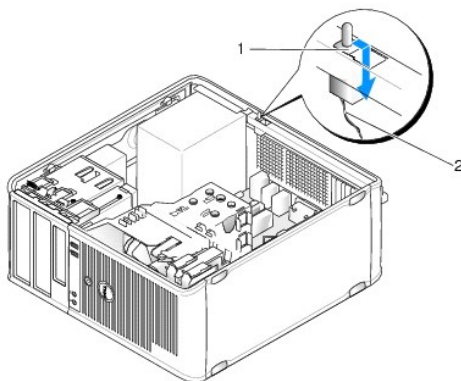
Dell™ OptiPlex™ 760 servisná príručka

VAROVANIE: Pred prácou vnútri počítača si prečítajte bezpečnostné pokyny, ktoré ste dostali s vaším počítačom. Dodatočné informácie ohľadne bezpečnosti a overených postupoch nájdete na stránke uvádzajúcej zákonné požiadavky na adrese www.dell.com/regulatory_compliance.

Odstránenie spínača narušenia šasi

1. Dodržuje postupy uvedené v časti [Práca na počítači](#).
2. Odnímate kryt počítača (pozri [Demontáž krytu počítača](#)).
3. Odpojte kábel spínača narušenia šasi od systémovej dosky tak, že dvomi prstami stlačíte uvoľňovací mechanizmus na jednej strane konektora, pričom t'ahom odpojte konektor kábla.
4. Vysuňte spínač narušenia šasi von z jeho drážky v kovovej konzole a potlačte ho dole cez štvorcový otvor v konzole. Vytiahnite spínač a k nemu pripojený kábel z počítača.

POZNÁMKA: Pri vysúvaní spínača von z drážky môžete pocítiť mierny odpor.



1	spínač narušenia šasi	2	kábel spínača narušenia šasi
---	-----------------------	---	------------------------------

Výmena spínača narušenia šasi


1. Jemne zasuňte spínač spod kovovej konzoly do štvorcového otvoru v konzole a potom zasuňte spínač narušenia šasi do drážky tak, aby bezpečne zapadol na miesto.
2. Kábel spínača narušenia šasi znovu pripojte k systémovej doske.
3. Nasaďte kryt počítača (pozri [Výmena krytu počítača](#)).

Vynulovanie detektora narušenia šasi

1. Zapnite alebo reštartujte počítač.
2. Hneď po zobrazení loga DELL™ stlačte kláves <F12>.

Ak ste čakali príliš dlho a zobrazí sa logo operačného systému, počkajte, kým sa neobjaví pracovná plocha Microsoft® Windows®. Potom vypnite počítač a skúste znova.

3. Zvoľte možnosť **Narušenie šasi** a potom stlačením šípky doľava alebo doprava zvoľte možnosť **Vynulovať**. Zmeňte nastavenie na **On (Zapnuté)**, **On-Silent (Zapnuté-Tiché)** alebo **Disabled (Vypnuté)**.

 **POZNÁMKA:** Predvolené nastavenie je **On-Silent (Zapnuté-Tiché)**.

4. Uložte nastavenia BIOS a ukončite nastavenie systému.
-

[Späť na obsah](#)

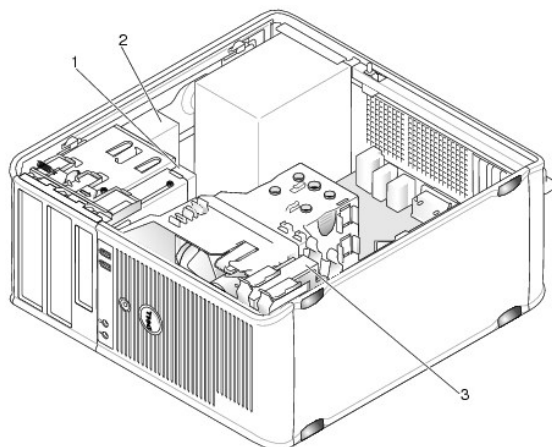
[Spät' na obsah](#)

Jednotky

Dell™ OptiPlex™ 760 servisná príručka

Váš počítač podporuje:

- 1 Dva pevné disky SATA (sériové ATA)
- 1 Jedna 3,5-palcová disketová jednotka alebo čítačka pamät'ových kariet
- 1 Dve optické mechaniky SATA



1	3,5-palcová disketová mechanika alebo čítačka pamät'ových kariet	2	optická jednotka
3	pevný disk		

Všeobecné pokyny ohľadne inštalácie mechaniky

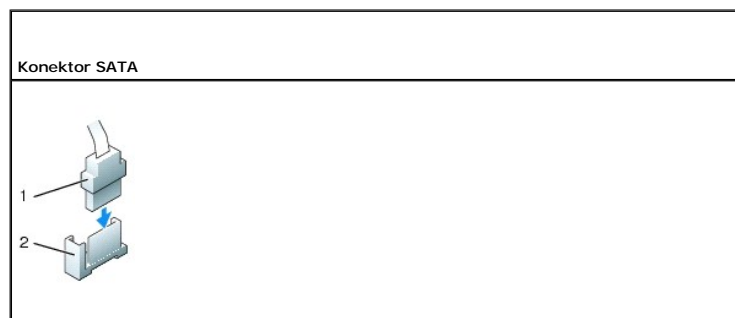
Konektory SATA na systémovej doske sú označené SATA0, SATA1, SATA2 a SATA3.

Pevné disky musia byť pripojené ku konektorom SATA s nižšími číslami a všetky ostatné zariadenia SATA (napríklad optická mechanika) musia byť pripojené k zvyšným konektorom SATA s vyššími číslami ako tie, ku ktorým je (sú) pripojený(é) pevný(é) disk(y). Napríklad ak máte dva pevné disky SATA a jednu optickú mechaniku SATA, pripojte dva pevné disky ku konektorom SATA0 a SATA1 a optickú mechaniku SATA ku konektoru SATA2. Pozri [Komponenty systémovej dosky](#) pre umiestnenie konektorov SATA na systémovej doske.

Pripojenie káblov mechaniky

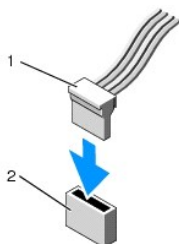
Pri inštalovaní mechaniky pripojte dva káble - kábel napájania jednosmerným prúdom a dátový kábel - do zadnej časti mechaniky.

Konektory dátového rozhrania



1	konektor kábla dátového rozhrania	2	konektor dátového rozhrania
---	-----------------------------------	---	-----------------------------

Konektory napájacieho kábla

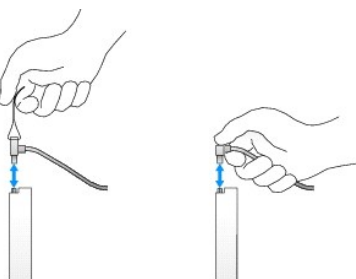


1	napájací kábel	2	konektor napájania
---	----------------	---	--------------------

Zapojenie a odpojenie káblov mechaniky

Keď odpájate kábel s vymíateľnou úchytkou, uchopte farebnú vymíateľnú úchytku a potiahnite, až kým sa konektor neodpojí.

Pri pripájaní a odpájaní kábla bez vymíateľnej úchytky držte kábel za čierny konektor na oboch koncoch.



Pevný disk

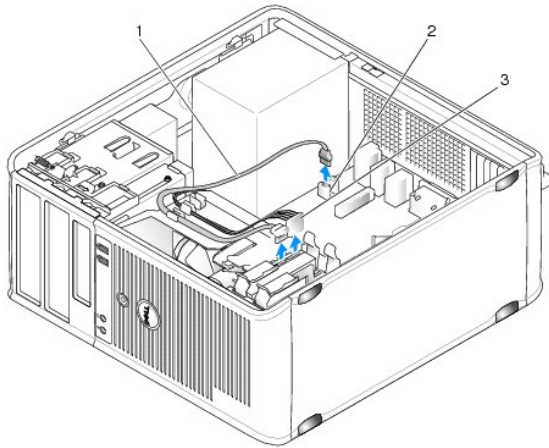
VAROVANIE: Pred prácou vnútri počítača si prečítajte bezpečnostné pokyny, ktoré ste dostali s vaším počítačom. Dodatočné informácie ohľadne bezpečnosti a overených postupov nájdete na stránke uvádzajúcej zákonné požiadavky na adrese www.dell.com/regulatory_compliance.

VAROVANIE: Aby ste predišli úrazu elektrickým prúdom, pred zložením krytu počítača vždy odpojte od elektrickej siete.

UPOZORNENIE: Aby sa mechanika nepoškodila, nekaďte ju na tvrdý povrch. Mechaniku ukladajte na povrch, ako napríklad podložka z penovej gumeny, ktorá je dostatočne pružná.

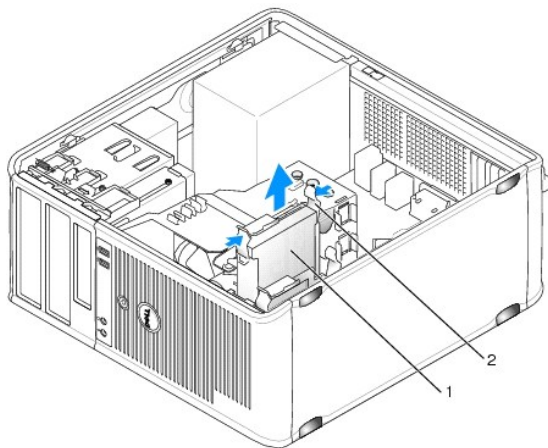
Demontáž pevného disku

1. Ak vymieňate pevný disk, ktorý obsahuje údaje, ktoré si chcete ponechať, musíte si pred začatím tohto postupu svoje súbory zálohovať.
2. V dokumentácii pre mechaniku si preverte, či je nakonfigurovaná pre váš počítač.
3. Dodržuje postupy uvedené v časti [Práca na počítači](#).
4. Odnímate kryt počítača (pozri [Demontáž krytu počítača](#)).
5. Odpojte napájací a dátový kábel od pevného disku a systémovej dosky.



1	dátový kábel	2	konektor pevného disku na systémovej doske
3	napájací kábel		

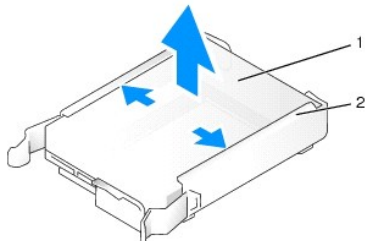
6. Stlačte modré uvoľňovacie zarážky na oboch stranách pevného disku a posuňte mechaniku hore a von z počítača.



1	pevný disk	2	uvoľňovacie plôšky (2)
---	------------	---	------------------------

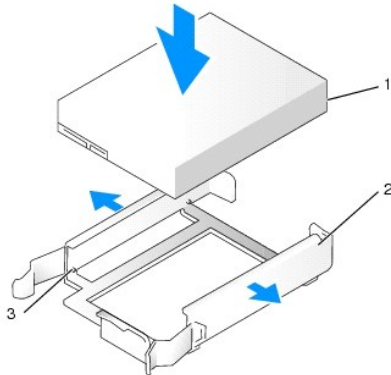
Inštalácia pevného disku

1. Rozbalte náhradný pevný disk a pripravte ho na inštaláciu.
2. V dokumentácii pre mechaniku si preverte, či je nakonfigurovaná pre váš počítač.
3. Ak k vášmu náhradnému pevnému disku nie je pripevnená plastová konzola, vytiahnite konzolu z existujúceho disku tak, že ju vypáčite.



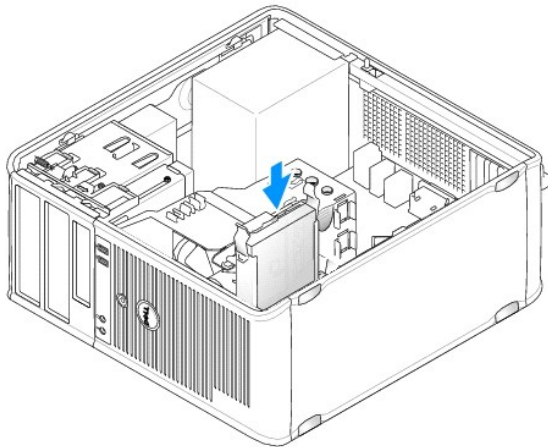
1	pevný disk	2	konzola pevného disku
---	------------	---	-----------------------

4. Jemne roztiahnite strany konzoly disku a zasuňte pevný disk do konzoly. Zarovnajte disk s kolíkmi konzoly tak, aby disk zapadol na miesto.



1	pevný disk	2	konzola pevného disku
3	kolíky		

5. Opatrne zasuňte pevný disk do šachty tak, aby zapadol na miesto.



6. Pripojte elektrické a dátové káble k jednotke.
7. Skontrolujte, či je dátový kábel bezpečne pripojený ku konektoru na systémovej doske.

△ UPOZORNENIE: Dátový kábel vždy pripojte ku konektoru SATA0 na systémovej doske alebo ku konektoru SATA1, ak už máte pevný disk pripojený ku konektoru SATA0 a inštalujete druhý pevný disk.

8. Skontrolujte všetky konektory a uistite sa, že sú správne pripojené a pevne usadené.
9. Nasaďte kryt počítača (pozri [Výmena krytu počítača](#)).
10. Vložte bootovacie médium a otvorte ponuku nastavenia systému (pozri časť [Spustenie programu Nastavenia systému](#)) a aktualizujte možnosť portu SATA pod zoznamom ponúk Drives (Mechaniky).
11. Ukončíte nastavenie systému a reštartujte počítač.
12. Rozdeľte pevný disk na partície a logicky ho naformátujte.
Pokyny nájdete v dokumentácii k vášmu operačnému systému.
13. Otestujte pevný disk spustením nástroja Dell Diagnostics (pozri časť [Dell Diagnostics](#)).

14. Ak je práve nainštalovaný disk primárnym diskom, nainštalujte operačný systém na pevný disk. Ak je práve nainštalovaný disk primárnym diskom, vložte do bootovacej jednotky bootovací disk. V dokumentácii dodávanej spolu s mechanikou si prečítajte návod na inštalovanie softvéru na ovládanie mechaniky.

Pridanie druhého pevného disku

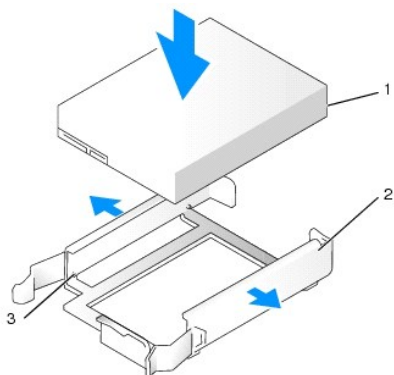
VAROVANIE: Pred prácou vnútri počítača si prečítajte bezpečnostné pokyny, ktoré ste dostali s vaším počítačom. Dodatočné informácie ohľadne bezpečnosti a overených postupoch nájdete na stránke uvádzajúcej zákonné požiadavky na adrese www.dell.com/regulatory_compliance.

VAROVANIE: Aby ste predišli úrazu elektrickým prúdom, pred zložením krytu počítača vždy odpojte od elektrickej siete.

UPOZORNENIE: Aby sa mechanika nepoškodila, nekaďte ju na tvrdý povrch. Mechaniku ukladajte na povrch, ako napríklad podložka z penovej gúmy, ktorá je dostatočne pružná.

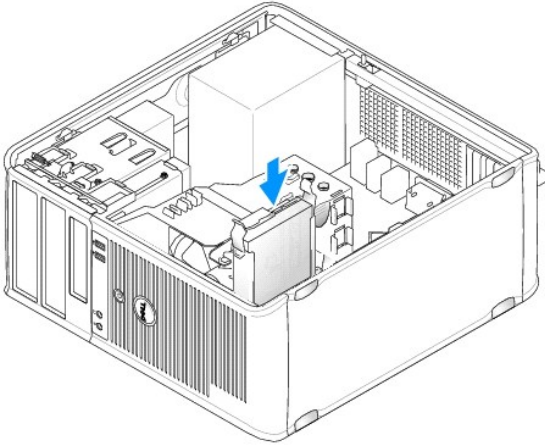
UPOZORNENIE: Ak vymieňate pevný disk, ktorý obsahuje údaje, ktoré si chcete ponechať, musíte si pred začatím tohto postupu svoje súbory zálohovať.

1. V dokumentácii pre mechaniku si preverte, či je nakonfigurovaná pre váš počítač.
2. Dodržujte postupy uvedené v časti [Práca na počítači](#).
3. Odnímate kryt počítača (pozri [Demontáž krytu počítača](#)).
4. Odstráňte plastovú konzolu pevného disku z vnútornej strany šachty pevného disku stlačením uvoľňovacích zarážok a jemným potiahnutím konzoly hore a von zo šachty.
5. Jemne rozťahnite strany konzoly disku a zasuňte pevný disk do konzoly. Zarovnajte disk s kolíkmi konzoly tak, aby disk zapadol na miesto.

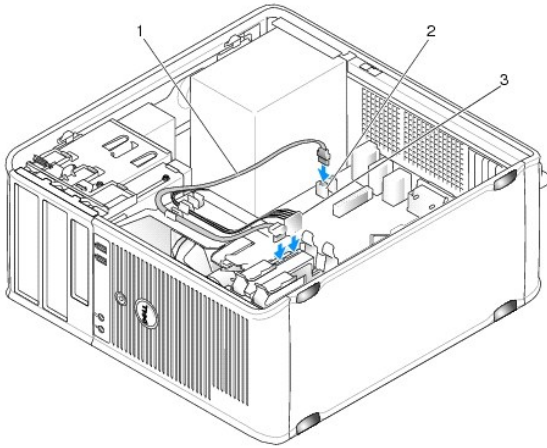


1	pevný disk	2	konzola pevného disku	3	kolíky
---	------------	---	-----------------------	---	--------

6. Opatrne zasuňte nový pevný disk do šachty tak, aby zapadol na miesto.
7. K disku pripojte napájací kábel.



8. Vyhľadajte nepoužitý konektor SATA na systémovej doske a pripojte dátový kábel k tomuto konektoru a k druhému pevnému disku.



1	dátový kábel	2	konektor pevného disku na systémovej doske
3	napájací kábel		

9. Nasadzte kryt počítača (pozri [Výmena krytu počítača](#)).
10. Vojdite do nastavenia systému (pozri [Nastavenie systému](#)) a aktualizujte možnosť SATA portu pod zoznamom možností Drives (Mechaniky).
11. Ukončíte nastavenie systému a reštartujte počítač.
12. Rozdeľte pevný disk na partície a logicky ho naformátujte.
Pokyny nájdete v dokumentácii k vášmu operačnému systému.
13. Otestujte pevný disk spustením nástroja Dell Diagnostics (pozri časť [Dell Diagnostics](#)).
14. Ak je práve nainštalovaný disk primárnym diskom, nainštalujte operačný systém na pevný disk.

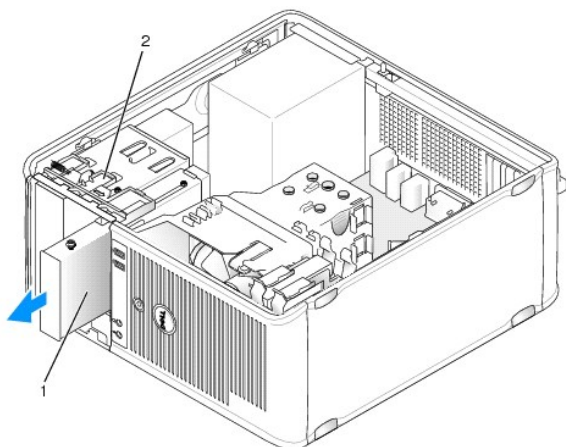
Disketová mechanika

VAROVANIE: Pred prácou vnútri počítača si prečítajte bezpečnostné pokyny, ktoré ste dostali s vaším počítačom. Dodatočné informácie ohľadne bezpečnosti a overených postupoch nájdete na stránke uvádzajúcej zákonné požiadavky na adrese www.dell.com/regulatory_compliance.

VAROVANIE: Aby ste predišli úraze elektrickým prúdom, pred zložením krytu počítač vždy odpojte od elektrickej siete.

Odmontovanie disketovej mechaniky

1. Zapnite počítač a otvorte ponuku nastavenia systému (pozri [Spustenie programu Nastavenia systému](#)). Pomocou možnosti **Diskette Drive** (Disketová mechanika) vypnite disketovú mechaniku.
2. Dodržuje postupy uvedené v časti [Práca na počítači](#).
3. Odnímate kryt počítača (pozri [Demontáž krytu počítača](#)).
4. Odstráňte panel mechaniky posunutím uvoľňovacej západky mechaniky nadol, otvorte panel a potom ho vytiahnite z pántov.
5. Zo zadnej časti disketovej mechaniky a od systémovej dosky odpojte napájací a dátový kábel.

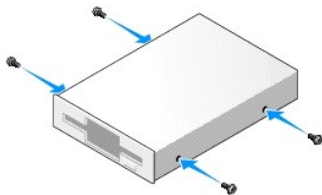


1	disketová mechanika	2	poistka na uvoľnenie jednotky
---	---------------------	---	-------------------------------

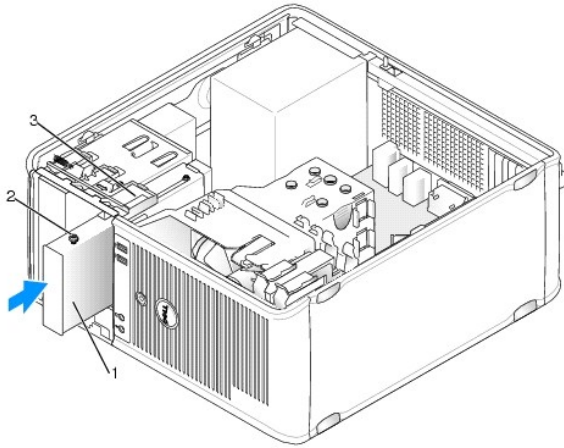
6. Uchopte páčku posuvnej platne a posuňte ju smerom k dolnej časti počítača, kým sa panel mechaniky prudko neotvorí. Držte páčku na mieste a súčasne vysuňte mechaniku von z počítača.

Inštalácia disketovej mechaniky

1. Ak vymieňate diskovú jednotku, vyskrutkujte zápuštné skrutky z terajšej jednotky a pripojte skrutky k náhradnej jednotke.
2. Ak inštalujete novú disketovú mechaniku, vyberte vložku panela mechaniky z 3,5-palcovej šachty mechaniky, vyskrutkujte bočné skrutky zvnútra vložky panela mechaniky a pripevnite skrutky k novej mechanike.

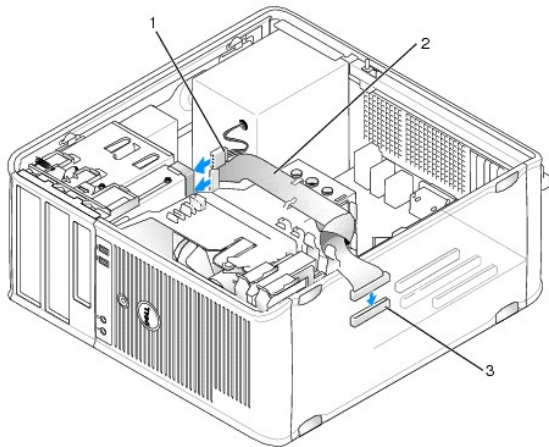


3. Zarovnajte bočné skrutky na disketovej mechanike s drážkami bočných skrutiek a jemne ju zasuňte do šachty, kým nezapadne na miesto.



1	disketová mechanika	2	osadené skrutky (4)
3	drážky bočných skrutiek (2)		

4. Pripojte sieťové a dátové káble k diskovej jednotke a k systémovej doske.



1	napájací kábel	2	dátový kábel
3	konektory disketovej jednotky (DSKT)		

5. Nasaďte kryt počítača (pozri [Výmena krytu počítača](#)).
6. Otvorte ponuku nastavenia systému (pozri časť [Nastavenie systému](#)) a použite možnosť **Diskette Drive** (Disketová mechanika) na aktiváciu vašej novej disketovej mechaniky.
7. Spustením diagnostického programu Dell Diagnostics preverte, či váš počítač funguje správne (pozri [Dell Diagnostics](#)).

Čítačka pamät'ových médií

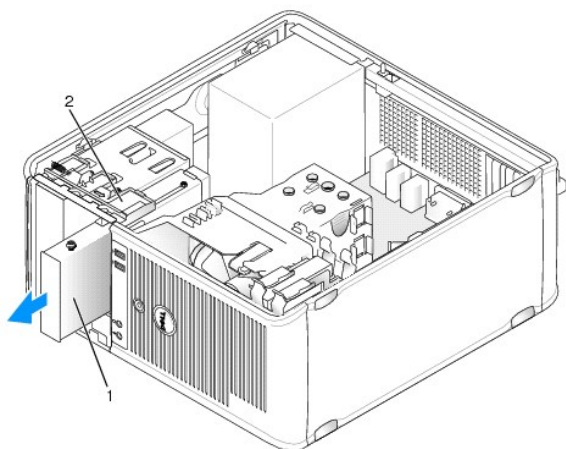
VAROVANIE: Pred prácou vnútri počítača si prečítajte bezpečnostné pokyny, ktoré ste dostali s vašim počítačom. Dodatočné informácie ohľadne bezpečnosti a overených postupov nájdete na stránke uvádzajúcej zákonné požiadavky na adrese www.dell.com/regulatory_compliance.

VAROVANIE: Aby ste predišli úrazu elektrickým prúdom, pred zložením krytu počítača vždy odpojte od elektrickej siete.

Výmena čítačky pamät'ových médií

1. Dodržuje postupy uvedené v časti [Práca na počítači](#).

2. Odnímate kryt počítača (pozri [Demontáž krytu počítača](#)).
3. Odstráňte panel mechaniky posunutím uvoľňovacej západky mechaniky nadol, otvorte panel a potom ho vytiahnite z pántov.
4. Odpojte kábel od zadnej časti čítačky kariet médií.



1	čítačka pamät'ových médií	2	poistka na uvoľnenie jednotky
---	---------------------------	---	-------------------------------

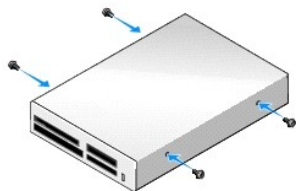
5. Uchopte páčku posuvnej platne a posuňte ju smerom k dolnej časti počítača, kým sa panel mechaniky prudko neotvorí. Držte páčku na mieste a súčasne vysuňte čítačku pamät'ových kariet von z počítača.

Inštalácia čítačky pamät'ových médií

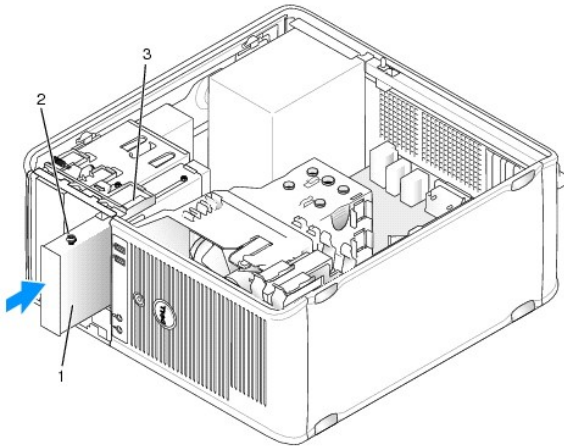
1. Ak vymieňate čítačku pamät'ových kariet, vyskrutkujte západné skrutky z terajšej jednotky a pripojte skrutky k náhradnej čítačke pamät'ových kariet.

POZNÁMKA: Ak vymieňate terajšiu disketovú mechaniku za čítačku pamät'ových kariet, nezabudnite pred inštaláciou čítačky pamät'ových kariet deaktivovať disketovú mechaniku. Zapnite počítač a otvorte ponuku nastavenia systému (pozri časť [Spustenie programu Nastavenia systému](#)). Pomocou možnosti **Diskette Drive** (Disketová mechanika) deaktivujte disketovú mechaniku. Dodržujte pokyny uvedené v časti [Odmontovanie disketovej mechaniky](#).

2. Ak inštalujete novú čítačku pamät'ových kariet, vyberte vložku panela mechaniky z 3,5-palcovej šachty mechaniky, vyskrutkujte bočné skrutky zvnútra vložky panela mechaniky a pripevnite skrutky k novej mechanike.

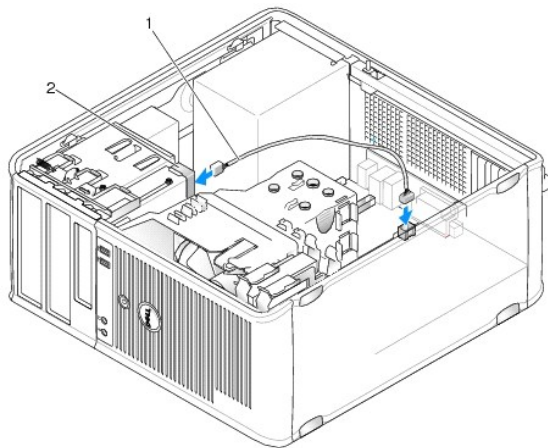


3. Zarovnajzte bočné skrutky na čítačke pamät'ových kariet s drážkami bočných skrutiek a jemne ju zasuňte do šachty, kým nezapadne na miesto.



1	čítačka pamät'ových médií	2	osadené skrutky (4)
3	drážky bočných skrutiek (2)		

4. Pripojte kábel k čítačke pamät'ových kariet a k systémovej doske.



1	dátový/napájací kábel	2	čítačka pamät'ových médií
---	-----------------------	---	---------------------------

5. Nasaďte kryt počítača (pozri [Výmena krytu počítača](#)).
6. Spustením diagnostického programu Dell Diagnostics preverte, či váš počítač funguje správne (pozri [Dell Diagnostics](#)).

Optická jednotka

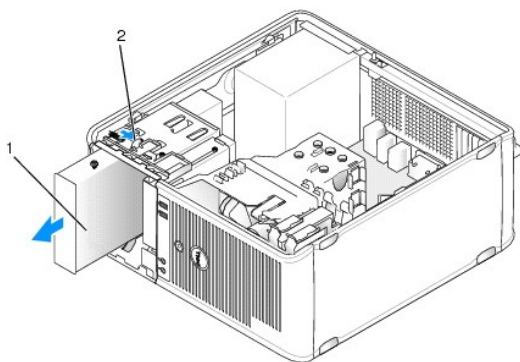
VAROVANIE: Pred prácou vnútri počítača si prečítajte bezpečnostné pokyny, ktoré ste dostali s vaším počítačom. Dodatočné informácie ohľadne bezpečnosti a overených postupov nájdete na stránke uvádzajúcej zákonné požiadavky na adrese www.dell.com/regulatory_compliance.

VAROVANIE: Aby ste predišli elektrickému šoku, pred výmenou krytu vždy odpojte počítač z elektrickej zásuvky.

Demontáž optickej jednotky

1. Dodržuje postupy uvedené v časti [Práca na počítači](#).
2. Odnímate kryt počítača (pozri [Demontáž krytu počítača](#)).
3. Zo zadnej časti mechaniky a zo systémovej dosky odpojte napájací a dátový kábel.

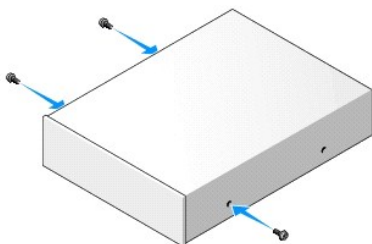
4. Uchopte páčku posuvnej platne a posuňte ju dolu, kým sa panel mechaniky prudko neotvorí. Držte páčku dolu a súčasne vysuňte mechaniku von z počítača.



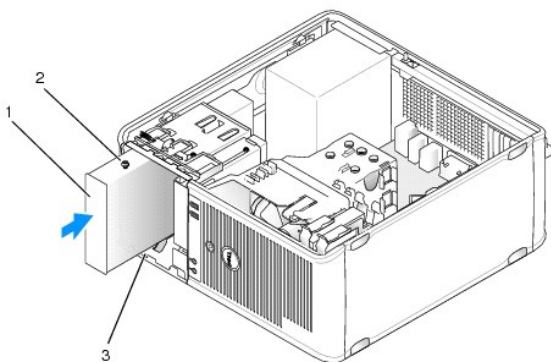
1	optická jednotka	2	poistka na uvoľnenie jednotky
---	------------------	---	-------------------------------

Inštalácia optickej jednotky

1. Dodržuje postupy uvedené v časti [Práca na počítači](#).
2. Odnímate kryt počítača (pozri [Demontáž krytu počítača](#)).
3. Ak vymieňate optickú mechaniku, vyskrutkujte zápusťné skrutky z terajšej jednotky a pripojte skrutky k náhradnej jednotke.
4. Ak inštalujete novú optickú mechaniku, vyberte vložku panela mechaniky, vyskrutkujte bočné skrutky zvnútra vložky panela mechaniky a pripevnite skrutky k novej mechanike.



5. Skontrolujte sprievodnú dokumentáciu jednotky, aby ste sa presvedčili, že je jednotka nakonfigurovaná pre váš počítač.
6. Zarovňajte bočné skrutky na optickej mechanike s drážkami bočných skrutiek a zasuňte mechaniku do šachty, kým nezapadne na miesto.

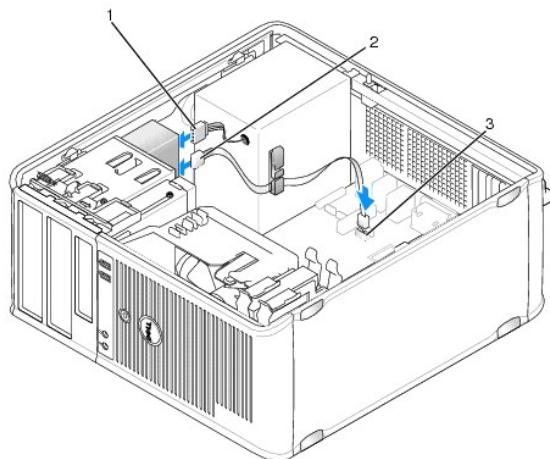


1	optická jednotka	2	bočné skrutky (3)
---	------------------	---	-------------------

3	drážky bočných skrutiek (2)		
---	-----------------------------	--	--

7. Pripojte sieťové a dátové káble k jednotke a k systémovej doske.

UPOZORNENIE: Vždy pripojte kábel SATA optickej mechaniky ku konektoru SATA systémovej dosky, ktorý je označený vyšším číslom ako konektory pripojené k akýmkoľvek pevným diskom nainštalovaným v počítači.



1	napájací kábel	2	dátový kábel
3	Konektor SATA optickej jednotky		

8. Skontrolujte pripojenia káblov a káble vyhnite, aby neprekážali a aby medzi ventilátorom a chladiacimi otvormi neblokovali prívod vzduchu.
9. Nasaďte kryt počítača (pozri [Výmena krytu počítača](#)).
10. Aktualizujte konfiguračné informácie v nastavení systému nastavením vhodnej možnosti **Drive** (Mechanika) v položke **Drives** (Mechaniky) (pozri [Nastavenie systému](#)).
11. Spustením diagnostického programu Dell Diagnostics preverte, či váš počítač funguje správne (pozri [Dell Diagnostics](#)).

[Späť na obsah](#)

[Spät' na obsah](#)

Panel I/O

Dell™ OptiPlex™ 760 servisná príručka

Výmena panela I/O

VAROVANIE: Pred prácou vnútri počítača si prečítajte bezpečnostné pokyny, ktoré ste dostali s vaším počítačom. Dodatočné informácie ohľadne bezpečnosti a overených postupov nájdete na stránke uvádzajúcej zákonné požiadavky na adrese www.dell.com/regulatory_compliance.

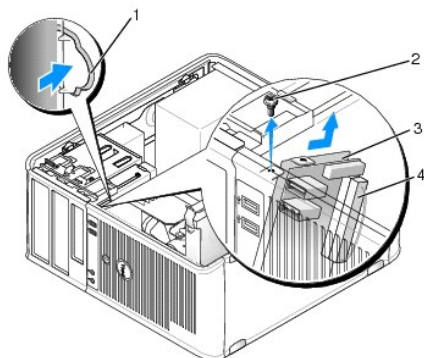
VAROVANIE: Aby ste predišli elektrickému šoku, pred odňatím krytu vždy odpojte počítač z elektrickej zásuvky.

POZNÁMKA: Pri odpájaní si zaznačte smerovanie všetkých káblov, aby ste ich pri inštalovaní nového panela I/O správne nasmerovali.

1. Dodržujte postupy uvedené v časti [Práca na počítači](#).
2. Odnímate kryt počítača (pozri [Demontáž krytu počítača](#)).

UPOZORNENIE: Pri vysúvaní panela I/O von z počítača buďte výnimočne opatrný. Nedbalosť môže zapríčiniť poškodenie káblových konektorov a smerovacích svoriek káblov.

3. Odskrutkujte skrutku, ktorá upevňuje panel I/O. Stlačte tlačidlo uvoľnenia a vysuňte kartu von z prednej časti počítača.
4. Odpojte všetky káble od panela I/O a vytiahnite panel z počítača.



1	Tlačidlo uvoľnenia panela I/O	2	poistná skrutka
3	panel V/V	4	konektor kábla vstupno-výstupnej dosky I/O

Výmena panela I/O

1. Ak chcete dať panel I/O naspät', postupujte v opačnom poradí ako pri vyberaní.

POZNÁMKA: Pomocou vodiacich líšt na konzole panela I/O umiestnite panel I/O na miesto a použite drážku na konzole panela I/O pre správne nasadenie panela.

[Spät' na obsah](#)

[Spät' na obsah](#)

Napájací zdroj

Dell™ OptiPlex™ 760 servisná príručka

Opätovné osadenie napájacieho zdroja

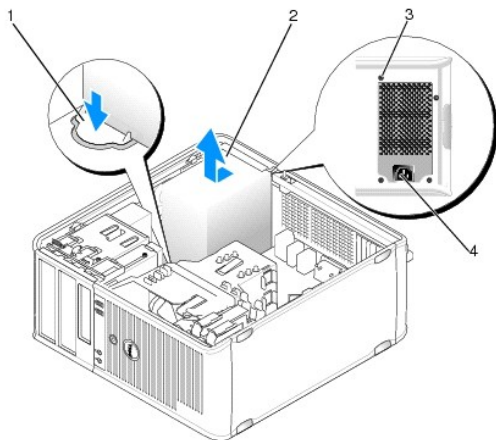
VAROVANIE: Pred prácou vnútri počítača si prečítajte bezpečnostné pokyny, ktoré ste dostali s vaším počítačom. Ďalšie informácie o bezpečnosti a overených postupoch nájdete na stránke so zákonnými požiadavkami portálu www.dell.com na adrese www.dell.com/regulatory_compliance.

UPOZORNENIE: Aby ste predišli poškodeniu komponentov počítača statickou elektrinou, vybite ju z tela predtým, než sa dotknete akýchkoľvek elektronických komponentov počítača. Dosiahnete to dotykom nenatretého kovového povrchu šasi počítača.

1. Dodržuje postupy uvedené v časti [Práca na počítači](#).
2. Odnímate kryt počítača (pozri [Demontáž krytu počítača](#)).
3. Káble privádzajúce jednosmerný prúd odpojte od systémovej dosky a mechanik.

Pri odpájaní el. napájacích káblov vedúcich jednosmerný prúd od systémovej dosky a jednotiek si poznačte vedenie týchto káblov pod zarážky v šasi počítača. Káble musia byť pri opätovnom zapojení správne vedené, aby sa predišlo ich poškodeniu.

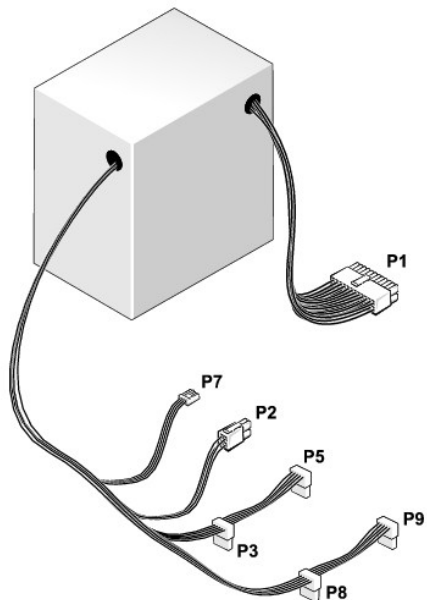
4. Odstráňte štyri skrutky, ktoré upevňujú napájací zdroj k zadnej strane šasi počítača.
5. Stlačte tlačidlo uvoľnenia umiestnené v dolnej časti šasi počítača.



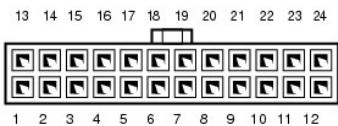
1	uvoľňovacie tlačidlo	2	napájací zdroj
3	skrutky (4)	4	Napájací konektor jednosmerným prúdom

6. Posuňte napájací zdroj k prednej časti počítača približne o 2,5 cm.
7. Nadvihnite a vytiahnite napájací zdroj z počítača.
8. Náhradný napájací zdroj zasuňte na svoje miesto.
9. Nainštalujte skrutky, ktoré upevňujú napájací zdroj k zadnej strane šasi počítača.
10. Znovu pripojte napájacie káble pre jednosmerný prúd k napájaciemu zdroju.
11. Zapojte napájací kábel na striedavý prúd k napájaciemu konektoru.
12. Nasaďte kryt počítača (pozri [Výmena krytu počítača](#)).

Napájacie konektory na jednosmerný prúd



Siet'ový konektor jednosmerného prúdu P1



Číslo kolíka	Názov signálu	Vodič 18-AWG
1	+3,3 VDC	Oranžová
2	+3,3 VDC	Oranžová
3	GND	Čierna
4	+5 VDC	Červená
5	GND	Čierna
6	+5 VDC	Červená
7	GND	Čierna
8	PS_PWRGOOD	Šedá
9	P5AUX	Fialová
10	V_12P0_DIG	biela
11	V_12P0_DIG	biela
12	+3,3 VDC	Oranžová
13	+3.3VDC/SE*	Oranžová
14	-12 VDC	Modrá
15	GND	Čierna
16	PWR_PS_ON	Zelená
17	GND	Čierna
18	GND	Čierna
19	GND	Čierna
20	NC	NC
21	+5 VDC	Červená
22	+5 VDC	Červená
23	+5 VDC	Červená
24	GND	Čierna

Siet'ový konektor jednosmerného prúdu P2



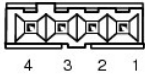
Číslo kolíka	Názov signálu	Vodič 18-AWG
1	GND	Čierna
2	GND	Čierna
3	+12 VADC	Žltá
4	+12 VADC	Žltá

Napájacie konektory pre jednosmerný prúd P3, P5, P8 a P9



Číslo kolíka	Názov signálu	Vodič 18-AWG
1	+3,3 VDC	Oranžová
2	GND	Čierna
3	+5 VDC	Červená
4	GND	Čierna
5	+12 VBDC	biela

Napájací konektor na jednosmerný prúd P7



Číslo kolíka	Názov signálu	Vodič 22-AWG
1	+5 VDC	Červená
2	GND	Čierna
3	GND	Čierna
4	+12 VDC	Žltá

[Spät' na obsah](#)

Reproduktory

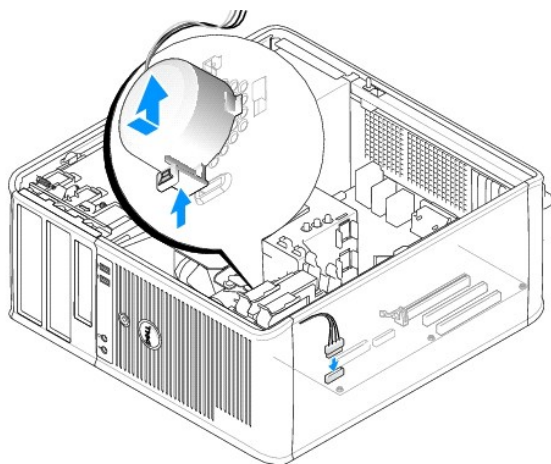
Dell™ OptiPlex™ 760 servisná príručka

Odnímanie reproduktora

VAROVANIE: Pred prácou vnútri počítača si prečítajte bezpečnostné pokyny, ktoré ste dostali s vaším počítačom. Ďalšie informácie o bezpečnosti a overených postupoch nájdete na stránke so zákonnými požiadavkami portálu www.dell.com na adrese www.dell.com/regulatory_compliance.

UPOZORNENIE: Aby ste predišli poškodeniu komponentov počítača statickou elektrinou, vybite ju z tela predtým, než sa dotknete akýchkoľvek elektronických komponentov počítača. Dosiahnete to dotykom nenatretého kovového povrchu šasi počítača.

1. Dodržujte postupy uvedené v časti [Práca na počítači](#).
2. Demontujte kryt počítača (pozri [Demontáž krytu počítača](#)).
3. Odpojte káble zo systémovej dosky.
4. Odoberte reproduktor zo šasi počítača.



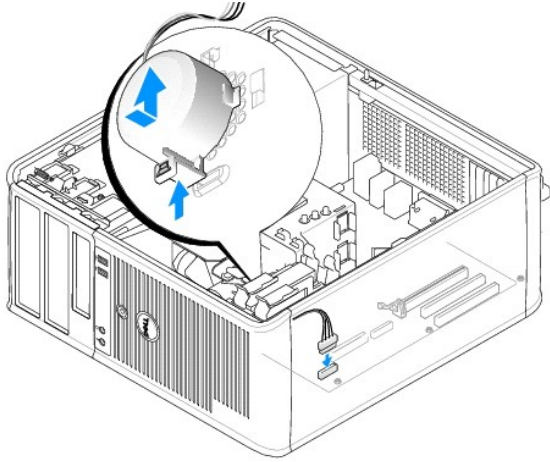
5. Nasaďte kryt počítača (pozri [Výmena krytu počítača](#)).
6. Zapnite počítač.

Inštalácia reproduktora

VAROVANIE: Pred prácou vnútri počítača si prečítajte bezpečnostné pokyny, ktoré ste dostali s vaším počítačom. Ďalšie informácie o bezpečnosti a overených postupoch nájdete na stránke so zákonnými požiadavkami portálu www.dell.com na adrese www.dell.com/regulatory_compliance.

UPOZORNENIE: Aby ste predišli poškodeniu komponentov počítača statickou elektrinou, vybite ju z tela predtým, než sa dotknete akýchkoľvek elektronických komponentov počítača. Dosiahnete to dotykom nenatretého kovového povrchu šasi počítača.

1. Dodržujte postupy uvedené v časti [Práca na počítači](#).
2. Demontujte kryt počítača (pozri [Demontáž krytu počítača](#)).
3. Odoberte reproduktor zo šasi počítača.



4. Zapojte káble k systémovej doske.
5. Založenie krytu počítača.
6. Zapnite počítač.

[Spät' na obsah](#)

[Spät' na obsah](#)

Ventilátor systému

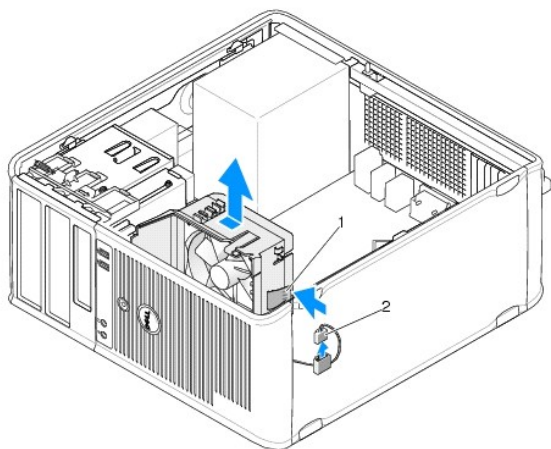
Dell™ OptiPlex™ 760 servisná príručka

VAROVANIE: Pred prácou vnútri počítača si prečítajte bezpečnostné pokyny, ktoré ste dostali s vaším počítačom. Ďalšie informácie o bezpečnosti a overených postupoch nájdete na stránke so zákonnými požiadavkami portálu www.dell.com na adrese www.dell.com/regulatory_compliance.

UPOZORNENIE: Aby ste predišli poškodeniu komponentov počítača statickou elektrinou, vybite ju z tela predtým, než sa dotknete akýchkoľvek elektronických komponentov počítača. Dosiahnete to dotykom nenatretého kovového povrchu šasi počítača.

Odstránenie ventilačného systému

1. Dodržujte postupy uvedené v časti [Práca na počítači](#).
2. Odnímate kryt počítača (pozri [Demontáž krytu počítača](#)).
3. Demontujte zostavu chladiča (pozri [Vybratie procesora](#)).
4. Odpojte napájací a dátový kábel od pevného disku.
5. Odpojte napájací kábel ventilátorov systému od systémovej dosky.



1	zaist'ovacia zarážka	2	napájací kábel ventilátora systému
---	----------------------	---	------------------------------------

6. Potiahnite zaist'ovacia zarážku na základni zostavy ventilátora.
7. Stlačte zaist'ovacia zarážku pri zostave pevného disku.
8. Posuňte ventilátor systému smerom k zadnej časti počítača a vyberte zostavu ventilátora systému z počítača.

Inštalácia ventilátora systému

1. Pri inštalácii ventilátora systému postupujte podľa postupu demontáže v opačnom poradí.
2. Zavrite kryt počítača (pozri [Výmena krytu počítača](#)).

[Spät' na obsah](#)

[Spät' na obsah](#)

Mini Tower

Dell™ OptiPlex™ 760 servisná príručka

- [Demontáž krytu počítača](#)
- [Vnútorná časť počítača](#)
- [Komponenty systémovej dosky](#)

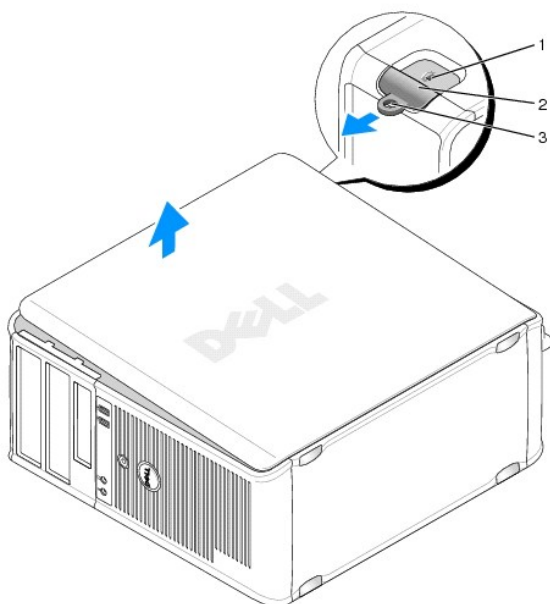
Demontáž krytu počítača

VAROVANIE: Pred prácou vnútri počítača si prečítajte bezpečnostné pokyny, ktoré ste dostali s vaším počítačom. Ďalšie informácie o bezpečnosti a overených postupoch nájdete na stránke so zákonnými požiadavkami portálu www.dell.com na adrese www.dell.com/regulatory_compliance.

VAROVANIE: Aby ste predišli úrazu elektrickým prúdom, pred zložením krytu počítača vždy odpojte od elektrickej siete.

1. Dodržujte postupy uvedené v časti [Práca na počítači](#).
2. Ak ste do prstenca pre zámok na zadnom paneli nainštalovali zámok, odpojte ho.
3. Vyhľadajte poistku na uvoľnenie krytu zobrazenú na obrázku. Potom pri zdvíhaní krytu posúvajte uvoľňovaciu západku krytu smerom dozadu.
4. Uchopte strany krytu počítača, otočte kryt smerom nahor a ako body páky použite závesné čapy.
5. Zosunite kryt zo závesných čapov a položte ho na povrch, na ktorom sa nepoškríabe.

VAROVANIE: Počas normálnej prevádzky môžu byť chladiče grafickej karty veľmi horúce. Predtým, než sa dotknete chladiča grafickej karty, nechajte ho dostatočne dlho vychladnúť.



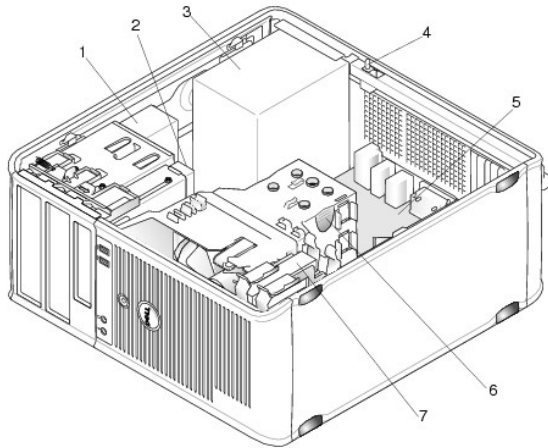
1	zásuvka bezpečnostného kábla	2	poistka na uvoľnenie krytu
3	krúžok zámku		

Vnútorná časť počítača

VAROVANIE: Pred prácou vnútri počítača si prečítajte bezpečnostné pokyny, ktoré ste dostali s vaším počítačom. Ďalšie informácie o bezpečnosti a overených postupoch nájdete na stránke so zákonnými požiadavkami portálu www.dell.com na adrese www.dell.com/regulatory_compliance.

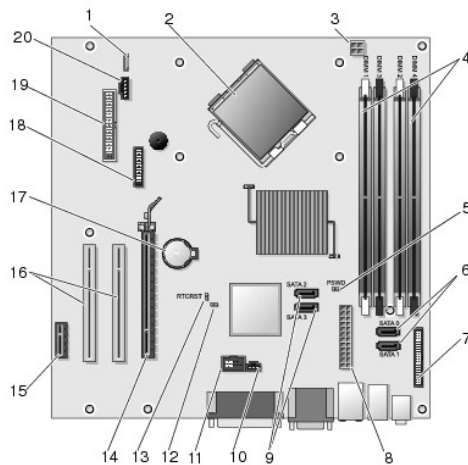
VAROVANIE: Ak sa chcete vyhnúť zásahu elektrickým prúdom, predtým, než odpojíte kryt, odpojte počítač z elektrickej zásuvky.

UPOZORNENIE: Pri otvraní krytu postupujte opatrne, aby ste nechtiac neodpojili káble od systémovej dosky.



1	optická jednotka	2	disková jednotka
3	napájací zdroj	4	voliteľné tlačidlo otvorenia šasi
5	systémová doska	6	zostava chladiča
7	pevný disk		

Komponenty systémovej dosky



1	interný reproduktor (INT_SPKR)	2	konektor procesora (CPU)
3	konektor napájania procesora (12VPOWER)	4	konektory na pamäťové moduly (DIMM_1, DIMM_2, DIMM_3 a DIMM_4)
5	prepojovač pre heslo (PSWD)	6	konektory jednotiek SATA (SATA0 a SATA1)
7	konektor predného panela (FRONTANEL)	8	konektor napájania (POWER)
9	konektory jednotiek SATA (SATA2 a SATA3)	10	tlačidlo otvorenia šasi (INTRUDER)
11	interný port USB (INT_USB)	12	prepojka zakázania servisného režimu
13	prepojka RTC reset (RTCST)	14	konektor pre PCI Express x16 (SLOT1)
15	konektor PCI Express x1 (SLOT4)	16	konektor PCI (SLOT2, SLOT3)
17	objímka pre batériu (BATTERY)	18	konektor rozhrania PS/2 alebo sériového rozhrania (SERIAL2)

19	konektor disketovej jednotky (DSKT)	20	ventilátor (FAN_CPU)
----	-------------------------------------	----	----------------------

[Spät' na obsah](#)

[Spät' na obsah](#)

Výmena krytu počítača

Dell™ OptiPlex™ 760 servisná príručka

- [Miniveža, stolový počítač a malý počítač](#)
- [Ultramalý počítač](#)

VAROVANIE: Pred prácou vnútri počítača si prečítajte bezpečnostné pokyny, ktoré ste dostali s vaším počítačom. Dodatočné informácie ohľadne bezpečnosti a overených postupov nájdete na stránke uvádzajúcej zákonné požiadavky na adrese www.dell.com/regulatory_compliance.

UPOZORNENIE: Aby ste predišli poškodeniu komponentov počítača statickou elektrinou, vybite ju z tela predtým, než sa dotknete akýchkoľvek elektronických komponentov počítača. Dosiahnete to dotykom nenatretého kovového povrchu šasi počítača.

Miniveža, stolový počítač a malý počítač

1. Uistite sa, že sú všetky káble pripojené a káble zviňte mimo.

Jemne potiahnite napájacie káble k sebe tak, aby sa nezachytili pod mechanikami.

2. Ubezpečte sa, že v počítači sa nenachádzajú žiadne nástroje alebo diely navyše.

3. Kryt nasadíte spät' nasledovne:

- a. Zarovnajzte spodnú časť krytu so závesnými čapmi umiestnenými pozdĺž dolného okraja počítača.
- b. Použite závesné čapy ako páku a otočením krytu nadol ho zatvorte.
- c. Zatlacíte kryt na miesto potiahnutím uvoľňovacej západky krytu dozadu a potom jej uvoľnením, keď je kryt správne usadený.
- d. Pred presunom počítača skontrolujte, či je kryt správne nainštalovaný.

UPOZORNENIE: Pred zapojením siet'ového kábla najskôr zapojte kábel do siet'ového zariadenia a potom ho zapojte do počítača.

4. Pripevnite stojan počítača (ak sa používa). Pokyny nájdete v sprievodnej dokumentácii stojana.

5. Počítač a zariadenia zapojte do elektrických zásuviek a zapnite ich.

Po zložení a opätovnej montáži krytu spôsobí detektor narušenia šasi (voliteľný na niektorých počítačoch), ak je nainštalovaný a aktivovaný, zobrazenie nasledovného odkazu na obrazovke pri ďalšom zapnutí počítača:

ALERT! (Výstraha!) Cover was previously removed. (Kryt bol odstránený.)

6. Vynulujte detektor narušenia šasi v [Nastavenie systému](#) zmenou možnosti Chassis Intrusion (Narušenie šasi) na **On (Zapnuté)** alebo **On-Silent (Zapnuté-Tiché)**.

POZNÁMKA: Ak bolo heslo administrátora priradené niekým iným, o vynulovaní detektora narušenia šasi sa poraďte so správcom vašej siete.

Ultramalý počítač

1. Dodržujte postupy uvedené v časti [Práca na počítači](#).

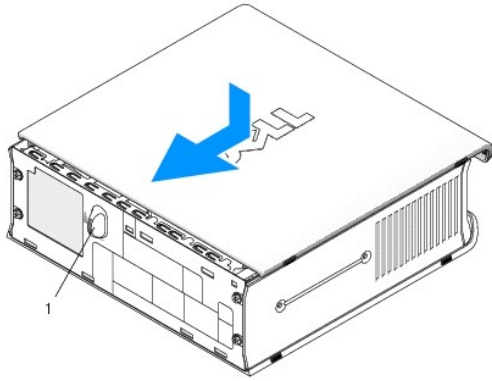
UPOZORNENIE: Než sa dotknete akéhokoľvek komponentu vo vnútri počítača, uzemnite sa dotykom nenatretého kovového povrchu. Počas práce sa pravidelne dotýkajte nenatretého kovového povrchu, aby ste rozptýlili akúkoľvek statickú elektrinu, ktorá by mohla poškodiť vnútorné komponenty.

2. Ak sa používa káblová krytka, odstráňte ju (pozri časť [Demontáž krytu kábla](#)).

3. Dajte spät' kryt počítača:

- a. Kryt mierne nakloňte a zarovnajzte ho so zadržiavacím pásom na zadnej strane systému.
- b. Posuňte kryt počítača dozadu, kým nezapadne na miesto.

VAROVANIE: Chladiče grafických kariet sa počas normálnej prevádzky môžu veľmi rozhorúčiť. Skôr ako sa dotknete chladiča grafickej karty ho nechajte dostatočne dlho vychladnúť.



1 uvoľňovací gombík

[Spät' na obsah](#)

[Spät' na obsah](#)

Karty

Dell™ OptiPlex™ 760 servisná príručka

VAROVANIE: Pred prácou vnútri počítača si prečítajte bezpečnostné pokyny, ktoré ste dostali s vaším počítačom. Dodatočné informácie ohľadne bezpečnosti a overených postupoch nájdete na stránke uvádzajúcej zákonné požiadavky na adrese www.dell.com/regulatory_compliance.

UPOZORNENIE: Aby ste predišli poškodeniu komponentov počítača statickou elektrinou, vybite ju z tela predtým, než sa dotknete akýchkoľvek elektronických komponentov počítača. Dosiahnete to dotykom nenatretého kovového povrchu šasi počítača.

POZNÁMKA: Inštalácia držiakov výplne do prázdnych otvorov na zásuvke pre kartu je potrebná na dodržanie certifikácie FCC počítača. Konzoly zabráňujú vniknutiu prachu a nečistôt do počítača a udržiavajú prúdenie vzduchu, ktoré ochladzuje počítač.

Váš počítač Dell™ podporuje adaptér pre sériový port PS/2 a poskytuje nasledujúce konektory pre karty PCI a PCI Express:

- 1 Jedna zásuvka pre PCI kartu s nízkym profilom
- 1 Jedna zásuvka pre kartu PCI Express x16 s nízkym profilom

POZNÁMKA: Váš počítač Dell používa iba zásuvky pre karty PCI a PCI Express. Karty ISA nie sú podporované.

Karty PCI

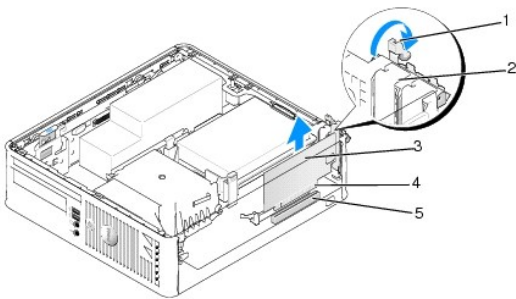


Inštalácia karty PCI

1. Dodržuje postupy uvedené v časti [Práca na počítači](#).
2. Odnímate kryt počítača (pozri [Zloženie krytu počítača](#)).

POZNÁMKA: Umiestnenie kariet PCI nájdete v časti [komponenty systémovej dosky](#).

3. Opatrne zdvihnite uvoľňovaciu úchytку na zaist'ovacej západke karty zvnútra a otočte západku do otvorenej polohy.



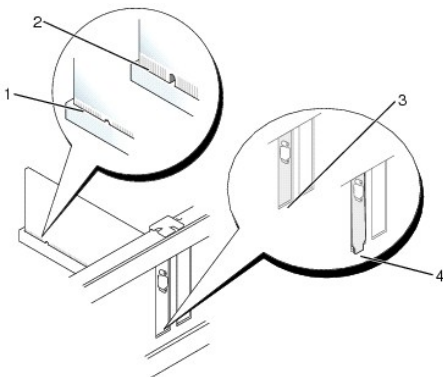
1	uvoľňovacia úchytka	2	upínacia západka karty
3	Karta	4	hranový konektor karty
5	konektor karty		

4. Ak inštalujete novú kartu, vyberte plniacu konzolu, aby ste vytvorili prázdny otvor zásuvky kariet. Potom pokračujte krokom [krok 6](#).
5. Ak vymieňate kartu, ktorá je už v počítači založená, vyberte kartu. Odpojte všetky káble, ktoré sú ku karte prípadne pripojené. Potom pokračujte krokom [krok 6](#).
6. Kartu pripravte na inštaláciu.

VAROVANIE: Po zapojení do siete niektoré sieťové adaptéry automaticky spustia počítač. Aby nedošlo k úrazu elektrickým prúdom, pred zakladaním ktorýchkoľvek kariet odpojte svoj počítač z elektrickej zásuvky.

POZNÁMKA: Pozrite si dokumentáciu, ktorá bola dodaná s kartou, kde nájdete informácie o konfigurácii karty, vytváraní interných pripojení alebo prispôbeniach pre váš počítač.

7. Kartu umiestnite do konektora a silno ju zatlačte. Overte si, že karta je v zásuvke úplne zasunutá.



1	karta úplne usadená	2	karta nie je úplne vložená
3	držiak v zásuvke	4	držiak mimo zásuvky

8. Pred zatvorením zaist'ovacej západky karty sa ubezpečte o nasledovných bodoch:

- 1. Vrchné časti všetkých kariet a držiaky výplne sú zarovnané so zarovnávacou lištou.
- 1. Drážka na vrchu karty alebo výplňovej konzoly zapadá do zarovnávej vodiacej lišty.

9. Zaisťte kartu(y) zatvorením upínacej západky karty a jej vložením na miesto.

UPOZORNENIE: Káble karty neukladajte ponad alebo poza karty. Káble, ktoré sú vedené ponad karty, zabráňujú správne zatvoreniu krytu počítača alebo spôsobia poškodenie zariadenia.

10. Pripojte káble, ktoré by mali byť pripojené ku karte.

11. Nasaďte kryt počítača (pozri [Výmena krytu počítača](#)).

POZNÁMKA: Informácie o káblových pripojeniach karty nájdete v dokumentácii priloženej ku karte.

12. Ak ste nainštalovali zvukovú kartu:

- a. Prejdite do nastavenia systému, vyberte položku **System Configuration (Konfigurácia systému)** → **Miscellaneous Devices (Rôzne zariadenia)** a zmeňte nastavenie položky **Audio (Zvuk)** na možnosť **Disabled (Zakázané)** (pozri [Spustenie programu Nastavenia systému](#)).
- b. Pripojte externé zvukové zariadenia ku konektorom zvukovej karty. Neprripájajte externé zvukové zariadenia k mikrofónu, reproduktoru/slúchadlám, ani k vstupným konektorom v zadnej časti počítača.

UPOZORNENIE: Ak deaktivujete integrovaný sieťový adaptér, funkcia AMT nebude dostupná.

13. Ak ste nainštalovali kartu sieťového adaptéru a chcete vypnúť zabudovaný sieťový adaptér:

- a. Prejdite do nastavenia systému, vyberte položku **System Configuration (Konfigurácia systému)** → **Integrated NIC (Integrovaná sieťová karta)** a zmeňte nastavenie na možnosť **Disabled (Zakázané)** (pozri [Spustenie programu Nastavenia systému](#)).

UPOZORNENIE: Pri pripájaní sieťového kábla najskôr kábel pripojte k sieťovej zásuvke na stene a potom ho pripojte k počítaču.

- b. Pripojte kábel siete ku konektoru sieťovej karty. Zapojte sieťový kábel do zabudovaného konektora na zadnom paneli počítača.

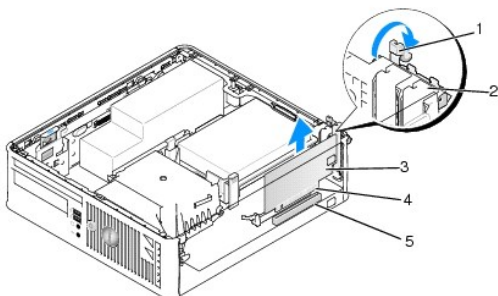
14. Namontujte ktorékoľvek mechaniky potrebné pre kartu podľa popisu v dokumentácii pre kartu.

Demontáž karty PCI

1. Dodržuje postupy uvedené v části [Práca na počítači](#).
2. Odnímate kryt počítača (pozri [Zloženie krytu počítača](#)).

POZNÁMKA: Umiestnenie kariet PCI nájdete v časti [komponenty systémovej dosky](#).

3. Opatrne zdvihnite uvoľňovaciu úchytka na zaist'ovacej západke karty zvnútra a otočte západku do otvorenej polohy.
4. Odpojte všetky káble, ktoré sú ku karte prípadne pripojené.
5. V prípade karty PCI kartu uchopíte za horné rohy a vyberte ju z konektora.



1	uvoľňovacia úchytka	2	upínacia západka karty
3	Karta PCI	4	hranový konektor karty
5	konektor karty		

6. Ak nevymieňate kartu, do prázdneho otvoru na kartu nainštalujte výplňovú vložku.

POZNÁMKA: Inštalácia držiakov výplne do prázdnych otvorov na zásuvke pre kartu je potrebná na dodržanie certifikácie FCC počítača. Konzoly zabráňujú vniknutiu prachu a nečistôt do počítača a udržiavajú prúdenie vzduchu, ktoré ochladzuje počítač.

7. Skôr ako stúpite nadol mechanizmus upnutia karty, skontrolujte, či:
 - i Vrchné časti všetkých kariet a držiaky výplne sú zarovnané so zarovnávacou lištou.
 - i Drážka na vrchu karty alebo držiaka výplne zapadá do zarovnávačkej vodiacej lišty.

UPOZORNENIE: Káble karty neukladajte ponad alebo poza kartu. Káble, ktoré sú vedené ponad karty, zabráňujú správne zatvoreniu krytu počítača alebo spôsobia poškodenie zariadenia.

8. Zaisťte kartu(y) zatvorením upínacej západky karty a jej vložení na miesto.
9. Nasaďte kryt počítača (pozri [Výmena krytu počítača](#)).
10. Odinštalujte ovládač karty. Pokyny nájdete v dokumentácii ku karte.
11. Ak ste odinštalovali zvukovú kartu:
 - a. Prejdite do nastavenia systému, vyberte položku **System Configuration (Konfigurácia systému)** → **Miscellaneous Devices (Rôzne zariadenia)** a zmeňte nastavenie položky **Audio (Zvuk)** na možnosť **Enabled (Povolené)** (pozri [Spustenie programu Nastavenia systému](#)).
 - b. Pripojte externé zvukové zariadenia ku konektorom zvukovej karty. Nepripájajte externé zvukové zariadenia k mikrofónu, reproduktoru/slúchadlám, ani k vstupným konektorom v zadnej časti počítača.
12. Ak ste vybrali kartu sieťového adaptéra a chcete zapnúť integrovaný sieťový adaptér:
 - a. Prejdite do nastavenia systému, vyberte položku **System Configuration (Konfigurácia systému)** → **Integrated NIC (Integrovaná sieťová karta)** a zmeňte nastavenie na možnosť **Enabled (Povolené)** (pozri [Spustenie programu Nastavenia systému](#)).
 - b. Pripojte sieťový kábel k integrovanému sieťovému adaptéru na zadnej strane počítača.

Karty PCI Express a DVI

Počítač podporuje jednu kartu PCI Express x16 s nízkym profilom.

Ak vymieňate kartu PCI Express za kartu PCI Express iného typu, odstráňte súčasný ovládač karty z operačného systému. Informácie nájdete v dokumentácii ku karte.

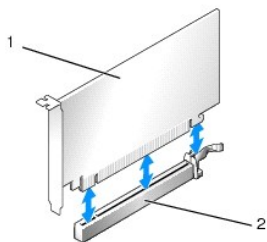
Inštalácia karty PCI Express x16 alebo karty DVI

1. Dodržuje postupy uvedené v časti [Práca na počítači](#).
2. Odnímte kryt počítača (pozri [Zloženie krytu počítača](#)).
POZNÁMKA: Umiestnenie kariet PCI nájdete v časti [komponenty systémovej dosky](#).
3. Opatrne zdvihnite uvoľňovaciu úchytku na zaist'ovacej západke karty zvnútra a otočte západku do otvorenej polohy.
4. Ak inštalujete novú kartu PCI Express x16 alebo kartu DVI, vyberte piniacu konzolu, aby ste vytvorili prázdny otvor zásuvky kariet.
5. Ak vymieňate kartu PCI Express x16 alebo kartu DVI, vyberte kartu (pozri [Demontáž karty PCI Express x16 alebo karty DVI](#)). Odpojte všetky káble, ktoré sú ku karte prípadne pripojené.
6. Kartu pripravte na inštaláciu.

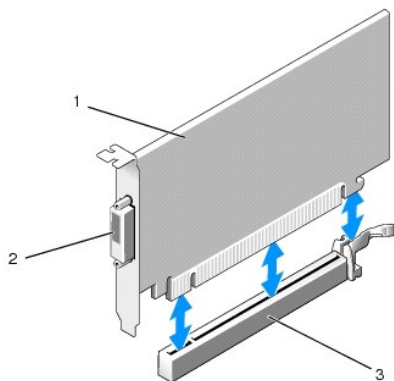
VAROVANIE: Po zapojení do siete niektoré sieťové adaptéry automaticky spustia počítač. Aby nedošlo k úrazu elektrickým prúdom, pred zakladaním ktorýchkoľvek kariet odpojte svoj počítač z elektrickej zásuvky.

POZNÁMKA: Pozrite si dokumentáciu, ktorá bola dodaná s kartou, kde nájdete informácie o konfigurácii karty, vytváraní interných pripojení alebo prispôbeniach pre váš počítač.

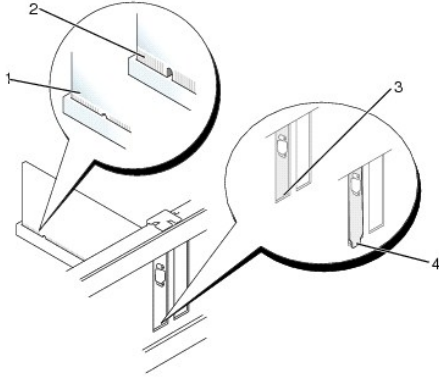
7. Kartu umiestnite do konektora a silno ju zatlačte. Overte si, že karta je v zásuvke úplne zasunutá.



1	Karta PCI Express x16	2	zásuvka pre kartu PCI Express x16
---	-----------------------	---	-----------------------------------



1	Karta PCI Express x16 DVI	2	Konektor karty DVI
3	zásuvka pre kartu PCI Express x16		



1	karta úplne usadená	2	karta nie je úplne vložená
3	držiak v zásuvke	4	držiak mimo zásuvky

UPOZORNENIE: Káble karty neukladajte ponad alebo poza kartu. Káble, ktoré sú vedené ponad karty, zabraňujú správne zatvoreniu krytu počítača alebo spôsobia poškodenie zariadenia.

8. Pripojte káble, ktoré by mali byť pripojené ku karte.
9. Skôr ako stúpite nadol mechanizmus upnutia karty, skontrolujte, či:
 1. Vrchné časti všetkých kariet a držiaky výplne sú zarovnané so zarovnávacou lištou.
 1. Drážka na vrchu karty alebo držiaka výplne zapadá do zarovnávej vodiacej lišty.
10. Zastíte kartu(y) zatvorením upínacej západky karty a jej vložením na miesto.
11. Nasaďte kryt počítača (pozri [Výmena krytu počítača](#)).

POZNÁMKA: Pozrite si dokumentáciu ku karte, kde nájdete informácie o spojeniach kábla karty.

12. Ak ste nainštalovali zvukovú kartu:
 - a. Prejdite do nastavenia systému, vyberte položku **System Configuration (Konfigurácia systému)** → **Miscellaneous Devices (Rôzne zariadenia)** a zmeňte nastavenie položky **Audio (Zvuk)** na možnosť **Disabled (Zakázané)**. (Pozri [Spustenie programu Nastavenia systému](#)).
 - b. Pripojte externé zvukové zariadenia ku konektorom zvukovej karty. Nepripájajte externé zvukové zariadenia k mikrofónu, reproduktoru/slúchadlám, ani k vstupným konektorom v zadnej časti počítača.

UPOZORNENIE: Ak deaktivujete integrovaný sieťový adaptér, funkcia AMT nebude dostupná.

13. Ak ste nainštalovali kartu sieťového adaptéru a chcete vypnúť zabudovaný sieťový adaptér:
 - a. Prejdite do nastavenia systému, vyberte položku **System Configuration (Konfigurácia systému)** → **Integrated NIC (Integrovaná sieťová karta)** a zmeňte nastavenie na možnosť **Disabled (Zakázané)**. (Pozri [Spustenie programu Nastavenia systému](#)).

UPOZORNENIE: Pri pripájaní sieťového kábla najskôr kábel pripojte k sieťovej zásuvke na stene a potom ho pripojte k počítaču.

- b. Pripojte kábel siete ku konektoru sieťovej karty. Zapojte sieťový kábel do zabudovaného konektora na zadnom paneli počítača.
14. Namontujte ktorékoľvek mechaniky potrebné pre kartu podľa popisu v dokumentácii pre kartu.

Demontáž karty PCI Express x16 alebo karty DVI

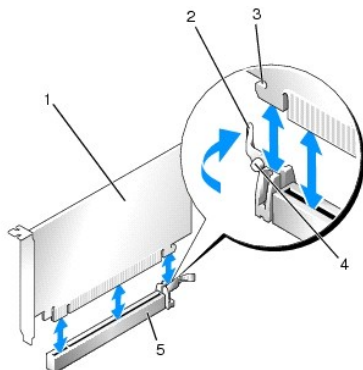
1. Dodržuje postupy uvedené v časti [Práca na počítači](#).
2. Odnímate kryt počítača (pozri [Zloženie krytu počítača](#)).
3. Opatrne zdvihnite uvoľňovaciu úchytka na zaist'ovacej západke karty zvnútra a otočte západku do otvorenej polohy.
4. Odpojte všetky káble, ktoré sú ku karte prípadne pripojené.

5. Stlačte páčku palcom, kým sa istiaci západka neuvoľní.

Ak vyberáte kartu PCI Express x16, prejdite na [krok 6](#).

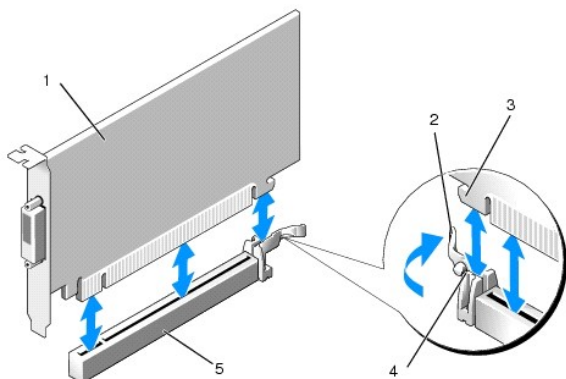
Ak vyberáte kartu DVI, prejdite na [krok 7](#).

6. Kým stláčate páčku, potiahnite kartu hore a von z konektora karty.



1	Karta PCI Express x16	2	páčka
3	poistný slot (nie je u všetkých kariet)	4	zaist'ovacia zarážka
5	zásuvka pre kartu PCI Express x16		

7. Kým stláčate páčku, potiahnite zarážku na vyberanie hore a vyberte kartu von z konektora karty.



1	Karta PCI Express x16 DVI	2	páčka
3	zaist'ovacia zásuvka	4	zaist'ovacia zarážka
5	zásuvka pre kartu PCI Express x16		

8. Ak nevymieňate kartu, do prázdneho otvoru na kartu nainštalujte výplňovú vložku.

POZNÁMKA: Inštalácia držiakov výplne do prázdnych otvorov na zásuvke pre kartu je potrebná na dodržanie certifikácie FCC počítača. Konzoly zabraňujú vniknutiu prachu a nečistôt do počítača a udržiavajú prúdenie vzduchu, ktoré ochladzuje počítač.

9. Skôr ako stúpite nadol mechanizmus upnutia karty, skontrolujte, či:

- 1 Vrchné časti všetkých kariet a držiaky výplne sú zarovnané so zarovnávacou lištou.
- 1 Drážka na vrchu karty alebo držiaka výplne zapadá do zarovnávejacej vodiacej lišty.

10. Zastíte kartu(y) zatvorením upínacej západky karty a jej vložení na miesto.

UPOZORNENIE: Káble karty neukladajte ponad alebo poza karty. Káble, ktoré sú vedené ponad karty, zabraňujú správne zatvoreniu krytu počítača alebo spôsobia poškodenie zariadenia.

11. Nasaďte kryt počítača (pozri [Výmena krytu počítača](#)).

12. Odinštalujte ovládač karty. Pokyny nájdete v dokumentácii ku karte.
13. Ak ste odinštalovali zvukovú kartu:
 - a. Prejdite do nastavenia systému, vyberte položku **System Configuration (Konfigurácia systému)** → **Miscellaneous Devices (Rôzne zariadenia)** a zmeňte nastavenie položky **Audio (Zvuk)** na možnosť **Enabled (Povolené)**. (Pozri [Spustenie programu Nastavenia systému](#)).
 - b. Pripojte externé zvukové zariadenia ku konektorom zvukovej karty. Nepripájajte externé zvukové zariadenia k mikrofónu, reproduktoru/slúchadlám, ani k vstupným konektorom v zadnej časti počítača.
14. Ak ste vybrali kartu sieťového adaptéra a chcete zapnúť integrovaný sieťový adaptér:
 - a. Prejdite do nastavenia systému, vyberte položku **System Configuration (Konfigurácia systému)** → **Integrated NIC (Integrovaná sieťová karta)** a zmeňte nastavenie na možnosť **Enabled (Povolené)**. (Pozri [Spustenie programu Nastavenia systému](#)).
 - b. Pripojte sieťový kábel k integrovanému sieťovému adaptéru na zadnej strane počítača.

Adaptér sériového portu PS/2

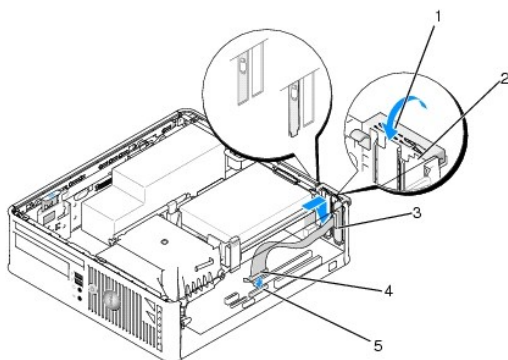
Inštalácia adaptéra sériového portu PS/2

1. Dodržuje postupy uvedené v časti [Práca na počítači](#).
2. Odnímate kryt počítača (pozri [Zloženie krytu počítača](#)).
3. Opatrne zdvihnite uvoľňovaciu úchytka na zaist'ovacej západke karty zvnútra a otočte západku do otvorenej polohy.
4. Odstráňte konzolu (voliteľný doplnok).

POZNÁMKA: Pozrite si dokumentáciu, ktorá bola dodaná s adaptérom, kde nájdete informácie o konfigurácii adaptéra, vytváraní interných pripojení alebo prispôbeniach pre váš počítač.


5. Zarovnajzte konzolu adaptéra sériového portu PS/2 v zaist'ovacom otvore a pevne zatlačte nadol. Overte si, že karta je v zásuvke úplne zasunutá.
6. Skôr ako stúpite nadol mechanizmus upnutia karty, skontrolujte, či:
 - 1 Vrchné časti všetkých kariet a držiaky výplne sú zarovnané so zarovnávacou lištou.
 - 1 Drážka na vrchu karty alebo držiaka výplne zapadá do zarovnávej vodiacej lišty.
7. Zaisťte kartu(y) zatvorením upínacej západky karty a jej vložení na miesto.

UPOZORNENIE: Káble karty neukladajte ponad alebo poza karty. Káble, ktoré sú vedené ponad karty, zabraňujú správne zatvoreniu krytu počítača alebo spôsobia poškodenie zariadenia.



1	uvoľňovacia úchytka	2	upínacia západka adaptéra
3	konzola adaptéra sériového portu	4	konektor adaptéra sériového portu
5	konektor adaptéra sériového portu na systémovej doske (PS2/SERIAL2)		


8. Pripojte kábel adaptéra ku konektoru adaptéra sériového portu PS/2 na systémovej doske (PS2/SERIAL2) (pozri [komponenty systémovej dosky](#)).

 **POZNÁMKA:** Informácie o pripojeniach káblov nájdete v dokumentácii k adaptéru sériového portu PS/2.

9. Nasadíte kryt počítača (pozri [Výmena krytu počítača](#)).

Demontáž adaptéra sériového portu PS/2

1. Dodržuje postupy uvedené v časti [Práca na počítači](#).
2. Odnímate kryt počítača (pozri [Zloženie krytu počítača](#)).
3. Opatrne zdvihnite uvoľňovaciu úchytku na zaist'ovacej západke karty zvnútra a otočte západku do otvorenej polohy. Otočte západku, kým nezacvakne v otvorenej polohe.
4. Odpojte kábel sériového portu PS/2 zo systémovej dosky (pozri [komponenty systémovej dosky](#)).
5. Uvoľníte konzolu adaptéra sériového portu PS/2 zo zaist'ovacieho otvoru.
6. Ak nevymieňate kartu, do prázdneho otvoru na kartu nainštalujte výplňovú vložku.

 **POZNÁMKA:** Inštalácia držiakov výplne do prázdnych otvorov na zásuvke pre kartu je potrebná na dodržanie certifikácie FCC počítača. Konzoly zabráňujú vniknutiu prachu a nečistôt do počítača a udržiavajú prúdenie vzduchu, ktoré ochladzuje počítač.

7. Skôr ako stúpite nadol mechanizmus upnutia karty, skontrolujte, či:
 - 1 Vrchné časti všetkých kariet a držiaky výplne sú zarovnané so zarovnávacou lištou.
 - 1 Drážka na vrchu karty alebo držiaka výplne zapadá do zarovnávačnej vodiacej lišty.
8. Zaisťte kartu(y) zatvorením upínacej západky karty a jej vložením na miesto.
9. Nasadíte kryt počítača (pozri [Výmena krytu počítača](#)).

[Späť na obsah](#)

[Spät' na obsah](#)

Chladič a procesor

Dell™ OptiPlex™ 760 servisná príručka

VAROVANIE: Pred prácou vnútri počítača si prečítajte bezpečnostné pokyny, ktoré ste dostali s vaším počítačom. Dodatočné informácie ohľadne bezpečnosti a overených postupoch nájdete na stránke uvádzajúcej zákonné požiadavky na adrese www.dell.com/regulatory_compliance.

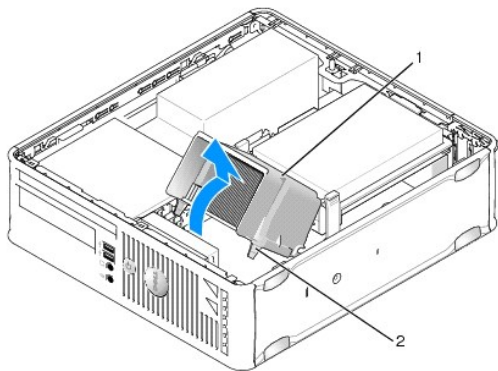
UPOZORNENIE: Aby ste predišli poškodeniu komponentov počítača statickou elektrinou, vybite ju z tela predtým, než sa dotknete akýchkoľvek elektronických komponentov počítača. Dosiahnete to dotykom nenatretého kovového povrchu šasi počítača.

Vybratie procesora

1. Dodržuje postupy uvedené v časti [Práca na počítači](#).
2. Odnímate kryt počítača (pozri [Zloženie krytu počítača](#)).

VAROVANIE: Napriek plastovému chrániču môže byť zostava chladiča počas normálnej prevádzky veľmi horúca. Predtým, než sa jej dotknete, ju nechajte dostatočne dlho vychladnúť.

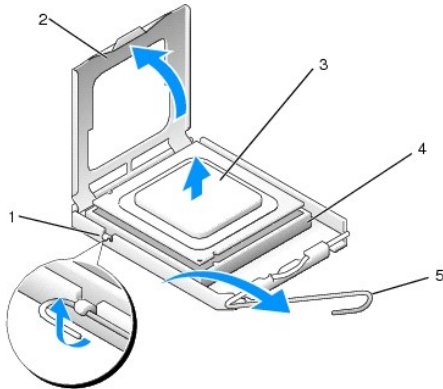
3. Demontujte jednotku optického disku (pozri [Optická jednotka](#)).
4. Povoľte skrutky na každej strane zostavy chladiča.
5. Odpojte dátový kábel disketovej jednotky od systémovej dosky a uvoľnite ho zo zaist'ovacej zarážky na chladiči (pozri [Disketová mechanika](#)).
6. Zostavu chladiča otočte smerom nahor a vyberte ju z počítača. Chladič položte vrchnou časťou dole, aby tepelné mazivo smerovalo nahor.



1	zostava chladiča	2	skrutky v puzdre (2)
---	------------------	---	----------------------

UPOZORNENIE: Ak pre nový procesor nepotrebuje nový chladič, použite pri výmene procesora pôvodnú zostavu chladiča.

7. Otvorte kryt procesora posunutím uvoľňovacej páčky spod strednej západky krytu na zásuvke. Potom potiahnite páčku dozadu, čím sa uvoľní procesor.



1	stredná západka krytu	2	kryt procesora
3	procesor	4	zásuvka
5	uvolňovacia páčka		

△ **UPOZORNENIE:** Pri výmene procesora sa nedotýkajte žiadnych kolíkov v zásuvke, ani nedovoľte, aby na kolíky v zásuvke spadol nejaký predmet.

8. Opatrne vyberte procesor zo zásuvky.

Uvolňovaciu páčku nechajte vysunutú v uvoľnenej polohe, aby bola zásuvka pripravená pre nový procesor.

Inštalácia procesora

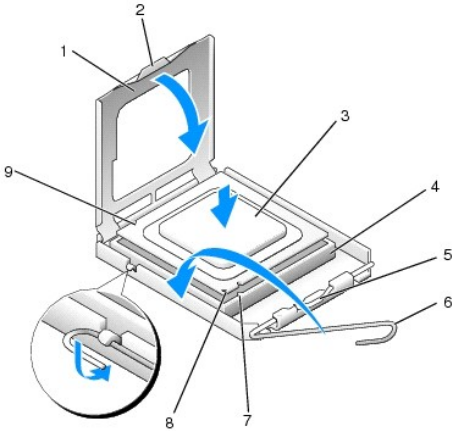
△ **UPOZORNENIE:** Uzemnite sa tak, že sa dotknete nenatreného kovového povrchu na zadnej strane počítača.

△ **UPOZORNENIE:** Pri výmene procesora sa nedotýkajte žiadnych kolíkov v zásuvke, ani nedovoľte, aby na kolíky v zásuvke spadol nejaký predmet.

1. Dodržuje postupy uvedené v časti [Práca na počítači](#).
2. Odnímate kryt počítača (pozri [Zloženie krytu počítača](#)).
3. Ak inštalujete nový procesor, vybaľte ho, pričom dávajte pozor, aby ste sa nedotkli spodnej strany procesora.

△ **UPOZORNENIE:** Procesor v zásuvke nasmerujte do správnej polohy, aby ste zabránili trvalému poškodeniu procesora a počítača, keď ho zapnete.

4. Ak nie je uvolňovacia páčka na zásuvke úplne vysunutá, vysuňte ju do tejto polohy.
5. Nasmerujte predné a zadné zarovnávací drážky na procesore k predným a zadným zarovnávacím drážkam na zásuvke.
6. Zarovnajete rohy pólu-1 procesora a zásuvky.



1	kryt procesora	2	úchytka
3	procesor	4	zásuvka procesora
5	stredná západka krytu	6	uvoľňovacia páčka
7	predná zarovnávací drážka	8	zásuvka a indikátor pólu 1 procesora
9	zadná zarovnávací drážka		

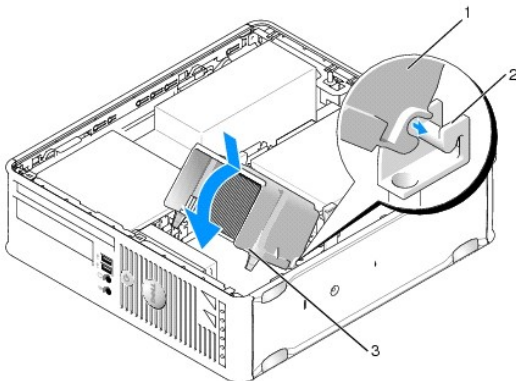
UPOZORNENIE: Aby ste predišli poškodeniu, dbajte na správne zarovnanie procesora so zásuvkou a pri inštalácii procesora nevyvíjajte prílišnú silu.

7. Procesor zasuňte zľahka do zásuvky a dbajte na jeho správne umiestnenie.
8. Keď je procesor úplne umiestnený v zásuvke, zatvorte kryt procesora.
Dbajte na to, aby bola zarážka krytu procesora pod strednou západkou krytu na zásuvke.
9. Otočte uvoľňovaciu páčku zásuvky späť k zásuvke a zatlačte ju na svoje miesto, aby ste zaistili procesor.
10. Vyčistite tepelné mazivo zo spodnej časti chladiča.

UPOZORNENIE: Naneste nové tepelné mazivo. Nové tepelné mazivo je nevyhnutné pre zabezpečenie adekvátnej tepelnej väzby, ktorá sa vyžaduje pre optimálnu prevádzku procesora.

11. Nové tepelné mazivo naneste na vrchnú časť procesora.
12. Nainštalujte zostavu chladiča:
 - a. Zostavu chladiča umiestnite späť na konzolu zostavy chladiča.
 - b. Zostavu chladiča otočte smerom nadol k základni počítača a utiahnite dve skrutky.

UPOZORNENIE: Ubezpečte sa, že chladič je správne osadený a zaistený.



1	zostava chladiča	2	držiak zostavy chladiča
3	skrutka v puzdre (2)		

13. Ved'te kábel disketovej jednotky cez zaist'ovaciú zarážku na chladiči a pripojte ho k systémovej doske.
14. Namontujte späť optickú jednotku (pozri časť [Optická jednotka](#)).
15. Nasad'ite kryt počítača (pozri [Výmena krytu počítača](#)).

[Späť na obsah](#)

[Spät' na obsah](#)

Spínač narušenia šasi

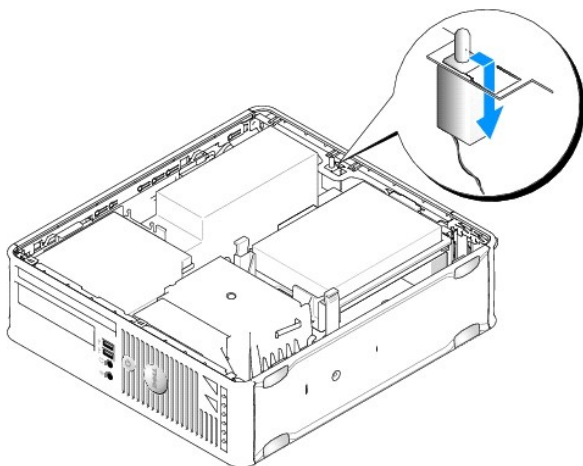
Dell™ OptiPlex™ 760 servisná príručka

VAROVANIE: Pred prácou vnútri počítača si prečítajte bezpečnostné pokyny, ktoré ste dostali s vaším počítačom. Dodatočné informácie ohľadne bezpečnosti a overených postupoch nájdete na stránke uvádzajúcej zákonné požiadavky na adrese www.dell.com/regulatory_compliance.

Odstránenie spínača narušenia šasi

1. Dodržuje postupy uvedené v časti [Práca na počítači](#).
2. Odnímate kryt počítača (pozri [Zloženie krytu počítača](#)).
3. Demontujte jednotku pevného disku (pozri [Demontáž pevného disku](#)).
4. Odpojte kábel spínača narušenia šasi od systémovej dosky tak, že dvomi prstami stlačíte uvoľňovací mechanizmus na jednej strane konektora, pričom ťahom odpojte konektor kábla.
5. Vysuňte spínač narušenia šasi von z jeho drážky v kovovej konzole a potlačte ho dole cez štvorcový otvor v konzole. Vytiahnite spínač a k nemu pripojený kábel z počítača.

POZNÁMKA: Pri vysúvaní spínača von z drážky môžete pocítiť mierny odpor.



Výmena spínača narušenia šasi


1. Jemne zasuňte spínač spod kovovej konzoly do štvorcového otvoru v konzole a potom zasuňte spínač narušenia šasi do drážky tak, aby bezpečne zapadol na miesto.
2. Kábel znovu pripojte k systémovej doske.
3. Namontujte späť pevný disk (pozri [Inštalácia pevného disku](#)).
4. Nasaďte kryt počítača (pozri [Výmena krytu počítača](#)).
5. Ak používate stojan na počítač, pripevnite ho k počítaču.

Vynulovanie detektora narušenia šasi

1. Zapnite alebo reštartujte počítač.
2. Hneď po zobrazení loga DELL™ stlačte kláves <F12>.

Ak ste čakali príliš dlho a zobrazí sa logo operačného systému, počkajte, kým sa neobjaví pracovná plocha Microsoft® Windows®. Potom vypnite počítač a skúste znova.

3. Zvoľte možnosť **Nastavenie systému**.
4. Zvoľte možnosť **Bezpečnosť** → **Narušenie šasi** a potom zvoľte možnosť **Vymazať výstrahu o narušení** pre vynulovanie detektora narušenia šasi. Zmeňte nastavenie na **On (Zapnuté)**, **On-Silent (Zapnuté-Tiché)** alebo **Disabled (Vypnuté)**.

 **POZNÁMKA:** Predvolené nastavenie je **On-Silent (Zapnuté-Tiché)**.

5. Uložte nastavenia BIOS a ukončite nastavenie systému.
-

[Späť na obsah](#)

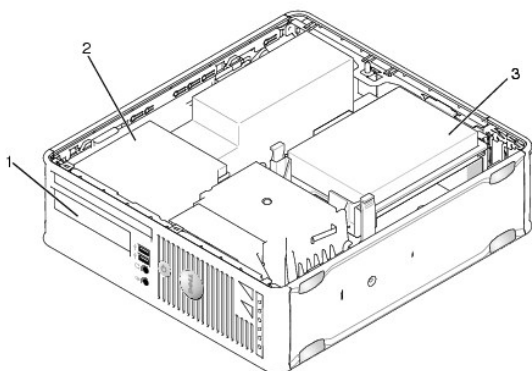
[Spät' na obsah](#)

Jednotky

Dell™ OptiPlex™ 760 servisná príručka

Váš počítač podporuje:

- 1 Jeden pevný disk SATA (sériové ATA)
- 1 Jedna štíhla disketová mechanika alebo čítačka kariet
- 1 jedna štíhla optická jednotka SATA



1	3,5-palcová zásuvka na voliteľnú disketovú mechaniku alebo čítačku kariet	2	štíhla optická mechanika
3	pevný disk		

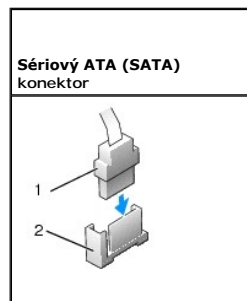
Všeobecné inšalačné pokyny

Konektory SATA na systémovej doske sú označené SATA0 a SATA1. Pevné disky musia byť pripojené ku konektoru SATA0 a všetky ostatné zariadenia SATA (napríklad optická mechanika) musia byť pripojené ku konektoru SATA1. Napríklad ak máte pevný disk SATA a optickú mechaniku SATA, pripojte pevný disk ku konektoru SATA0 a optickú mechaniku SATA ku konektoru SATA1. Pozri [komponenty systémovej dosky](#) pre umiestnenie konektorov SATA na systémovej doske.

Pripojenie káblov mechaniky

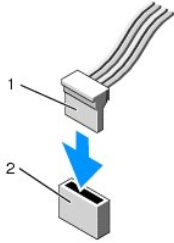
Pri inštalácii mechaniky pripájate dva káble (napájací kábel pre striedavé napájanie a kábel dátového rozhrania) k zadnej časti mechaniky.

Konektory dátového rozhrania



1	konektor káble dátového rozhrania	2	konektor dátového rozhrania
---	-----------------------------------	---	-----------------------------

Konektory napájacieho kábla

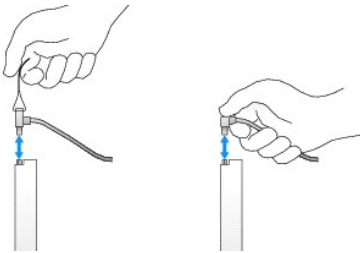


1 napájací kábel 2 konektor napájania

Zapojenie a odpojenie káblov mechaniky

Keď odpájate kábel s vymateľnou úchytkou, uchopte farebnú vymateľnú úchytku a potiahnite, až kým sa konektor neodpojí.

Pri pripájaní a odpájaní dátového kábla SATA držte kábel za čierny konektor na oboch koncoch.



Pevný disk

VAROVANIE: Pred prácou vnútri počítača si prečítajte bezpečnostné pokyny, ktoré ste dostali s vaším počítačom. Dodatočné informácie ohľadne bezpečnosti a overených postupov nájdete na stránke uvádzajúcej zákonné požiadavky na adrese www.dell.com/regulatory_compliance.

VAROVANIE: Aby ste predišli úrazu elektrickým prúdom, pred zložením krytu počítača vždy odpojte od elektrickej siete.

UPOZORNENIE: Aby sa mechanika nepoškodila, nekaďte ju na tvrdý povrch. Mechaniku ukladajte na povrch, ako napríklad podložka z penovej gumy, ktorá je dostatočne pružná.

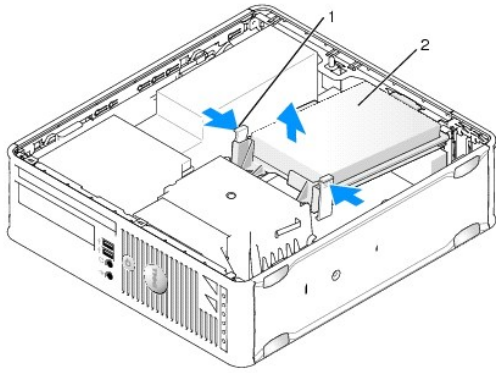
Demontáž pevného disku

UPOZORNENIE: Ak vymieňate pevný disk, ktorý obsahuje údaje, ktoré si chcete ponechať, musíte si pred začatím tohto postupu svoje súbory zálohovať.

1. V dokumentácii pre mechaniku si preverte, či je nakonfigurovaná pre váš počítač.
2. Dodržuje postupy uvedené v časti [Práca na počítači](#).
3. Odnímate kryt počítača (pozri [Zloženie krytu počítača](#)).

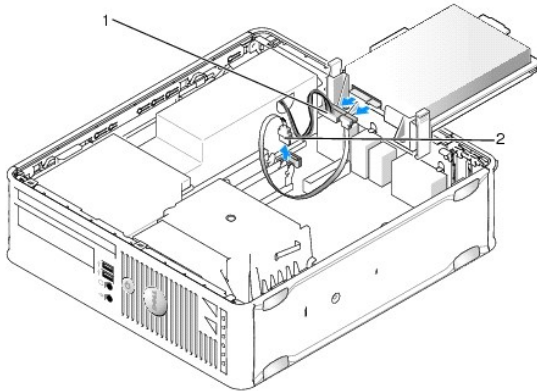
UPOZORNENIE: Jednotku nevytáhujte smerom von z počítača za drôty jednotky. Ak tak urobíte, môžete poškodiť káble a konektory káblov.

4. Zatlačte na dve modré pripevňovacie zarážky na oboch stranách mechaniky a zdvihnite mechaniku hore a preč od počítača. Dávajte pozor, aby ste netlačali káble, ktoré sú k nej ešte pripojené.



1 | pripevňujúce zarážky (2) | 2 | pevný disk

5. Odpojte napájací a dátový kábel od pevného disku.
6. Od systémovej dosky odpojte dátový kábel.
7. Odpojte kábel ventilátora pevného disku od systémovej dosky a odložte pevný disk nabok.



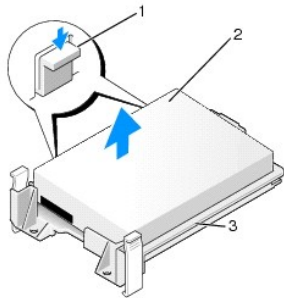
1 | napájací kábel | 2 | dátový kábel

Inštalácia pevného disku

1. V dokumentácii pre mechaniku si preverte, či je nakonfigurovaná pre váš počítač.

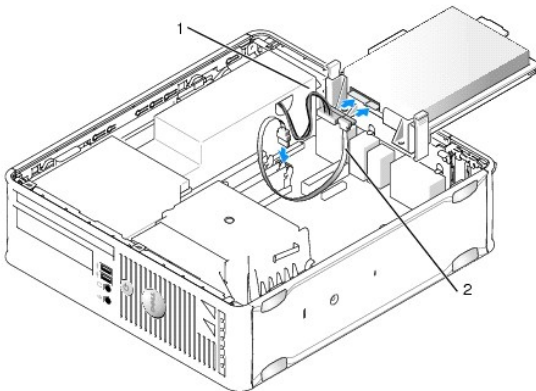
△ **UPOZORNENIE:** Aby sa mechanika nepoškodila, nekaďte ju na tvrdý povrch. Mechaniku ukladajte na povrch, ako napríklad podložka z penovej gumy, ktorá je dostatočne pružná.

2. Rozbaľte náhradný pevný disk a pripravte ho na inštaláciu.
3. Ak k vášmu náhradnému pevnému disku nie je pripevnená plastová konzola, vytiahnite konzolu z existujúceho disku tak, že ju vypáčite.



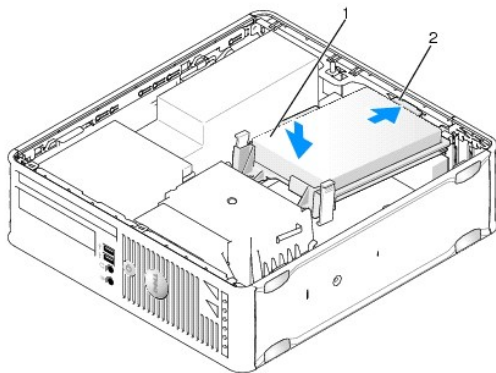
1	uvolňovacie plôšky (2)	2	pevný disk
3	konzola pevného disku		

4. Pripojte kábel ventilátora pevného disku k systémovej doske.
5. Pripojte elektrický a dátový kábel k pevnému disku.
6. Pripojte dátový kábel k systémovej doske.



1	napájací kábel	2	dátový kábel
---	----------------	---	--------------

7. Skontrolujte všetky konektory a uistite sa, že sú správne pripojené a pevne usadené.
8. Zarovnajte zádržku pevného disku so šasi a jemne umiestnite disk, až kým nezapadne na miesto.



1	pevný disk	2	zarážka pevného disku
---	------------	---	-----------------------

9. Nasaďte kryt počítača (pozri [Výmena krytu počítača](#)).

10. Ak je práve nainštalovaný disk primárnym diskom, vložte do bootovacej jednotky bootovacie médium.
11. Zapnite počítač.
12. Vojdite do nastavenia systému a aktualizujte možnosť SATA portu pod zoznamom možností **Mechaniky** (pozri [Spustenie programu Nastavenia systému](#)).
13. Ukončíte nastavenie systému a reštartujte počítač.
14. Rozdeľte pevný disk na partície a logicky ho naformátujte.

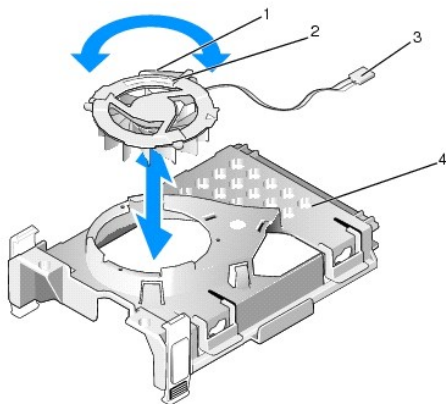
POZNÁMKA: Bližšie pokyny nájdete v sprievodnej dokumentácii operačného systému.

15. Otestujte pevný disk spustením nástroja Dell Diagnostics (pozri [Dell Diagnostics](#)).
16. Nainštalujte na pevný disk operačný systém.

POZNÁMKA: Bližšie pokyny nájdete v sprievodnej dokumentácii operačného systému.

Výmena ventilátora pevného disku

1. Dodržuje postupy uvedené v časti [Práca na počítači](#).
2. Odnímate kryt počítača (pozri [Zloženie krytu počítača](#)).
3. Demontujte jednotku pevného disku (pozri [Demontáž pevného disku](#)).
4. Obráťte pevný disk tak, aby bol ventilátor pevného disku viditeľný naspodku konzoly disku.
5. Vybratie ventilátora pevného disku:
 - a. Zdvihnite uvoľňovaciu zarážku na zadnom paneli ventilátora.
 - b. Otočte ventilátor v opačnom smere, ako je vyznačený šípku na zadnom paneli ventilátora.
 - c. Zdvihnutím vyberte ventilátor a jeho zadný panel z konzoly pevného disku.



1 uvoľňovacia zarážka ventilátora	2 šípka na zadnom paneli ventilátora
3 napájací kábel	4 konzola pevného disku

6. Výmena ventilátora pevného disku:
 - a. Zarovnajete trojuholník na zadnom paneli ventilátora s trojuholníkom na zadnom paneli konzoly pevného disku.
 - b. Otočte ventilátor v smere šípky na zadnom paneli ventilátora.
7. Nainštalujte pevný disk (pozri časť [Inštalácia pevného disku](#)).
8. Nasaďte kryt počítača (pozri [Výmena krytu počítača](#)).

Optická jednotka

VAROVANIE: Pred prácou vnútri počítača si prečítajte bezpečnostné pokyny, ktoré ste dostali s vaším počítačom. Dodatočné informácie ohľadne bezpečnosti a overených postupoch nájdete na stránke uvádzajúcej zákonné požiadavky na adrese www.dell.com/regulatory_compliance.

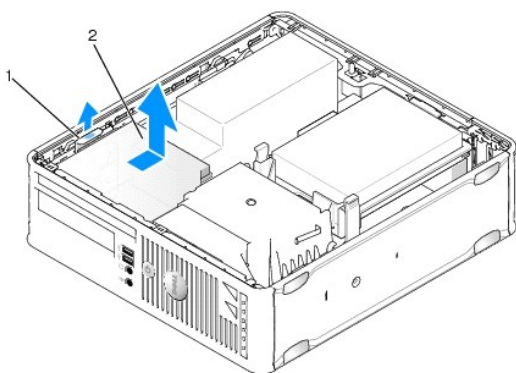
VAROVANIE: Aby ste predišli úrazu elektrickým prúdom, pred zložením krytu počítača vždy odpojte od elektrickej siete.

Demontáž optickej jednotky

1. Dodržujte postupy uvedené v časti [Práca na počítači](#).
2. Odnímte kryt počítača (pozri [Zloženie krytu počítača](#)).

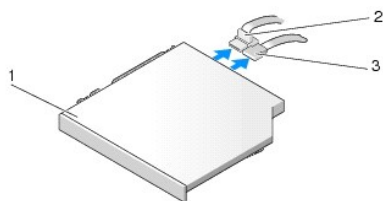
UPOZORNENIE: Jednotku nevyťahujte smerom von z počítača za drôty jednotky. Ak tak urobíte, môžete poškodiť káble a konektory káblov.

3. Potiahnite uvoľňovaciu zarážku jednotky a posuňte jednotku smerom k zadnej časti počítača. Potom nadvihnutím vyberte jednotku z počítača.



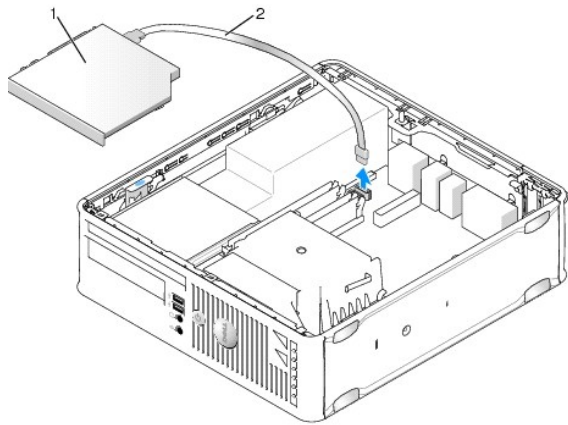
1	poistka na uvoľnenie jednotky	2	optická jednotka
---	-------------------------------	---	------------------

4. Zo zadnej časti jednotky odpojte napájací a dátový kábel.



1	optická jednotka	2	dátový kábel
3	napájací kábel		

5. Od systémovej dosky odpojte dátový kábel.

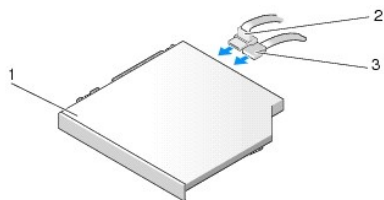


1	optická jednotka	2	dátový kábel
---	------------------	---	--------------

6. Vyberte jednotku a dajte späť kryt počítača (pozri časť [Výmena krytu počítača](#)).

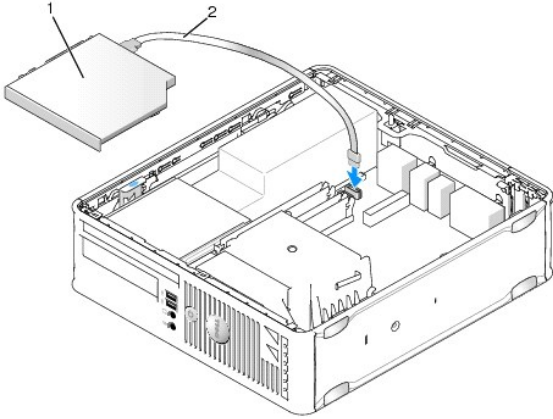
Inštalácia optickej jednotky

1. Rozbaľte hostiteľskú kartu a pripravte ju na inštaláciu.
2. Skontrolujte sprievodnú dokumentáciu jednotky, aby ste sa presvedčili, že je jednotka nakonfigurovaná pre váš počítač.
3. Dodržujte postupy uvedené v časti [Práca na počítači](#).
4. Odnímte kryt počítača (pozri [Zloženie krytu počítača](#)).
5. Pripojte elektrický a dátový kábel k jednotke.



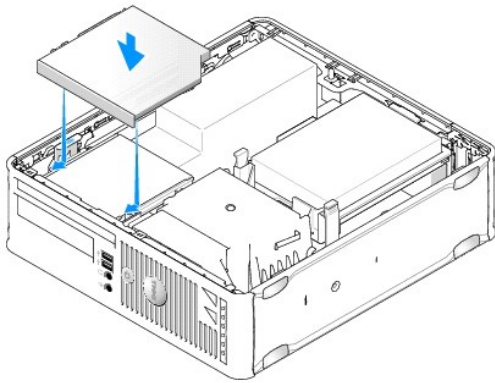
1	optická jednotka	2	dátový kábel
3	napájací kábel		

6. Pripojte dátový kábel k systémovej doske.



1 optická jednotka 2 dátový kábel

7. Jemne umiestnite mechaniku, až kým nezapadne na miesto.



8. Skontrolujte všetky pripojenia káblov a káble zohnite, aby neprekážali a aby medzi ventilátorom a chladiacimi otvormi neblokovali prívod vzduchu.
9. Nasadzte kryt počítača (pozri [Výmena krytu počítača](#)).
10. V dokumentácii dodávanej spolu s mechanikou si prečítajte návod na inštalovanie softvéru na ovládanie mechaniky.
11. V ponuke nastavenia systému zvolte vhodnú možnosť **mechaniky** (pozri [Spustenie programu Nastavenia systému](#)).
12. Spustením diagnostického programu Dell preverte, či váš počítač funguje správne (pozri [Dell Diagnostics](#)).

Disketová mechanika

VAROVANIE: Pred prácou vnútri počítača si prečítajte bezpečnostné pokyny, ktoré ste dostali s vaším počítačom. Dodatočné informácie ohľadne bezpečnosti a overených postupoch nájdete na stránke uvádzajúcej zákonné požiadavky na adrese www.dell.com/regulatory_compliance.

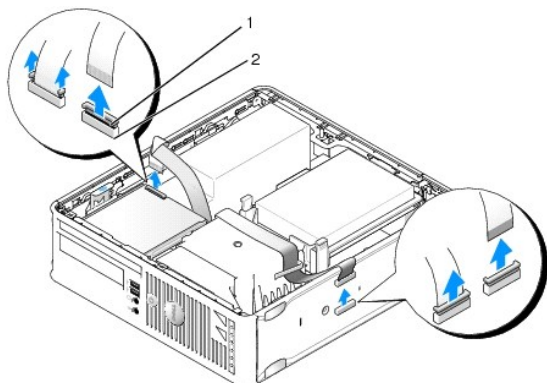
VAROVANIE: Aby ste predišli úrazu elektrickým prúdom, pred zložením krytu počítača vždy odpojte od elektrickej siete.

Odmontovanie disketovej mechaniky

1. Dodržuje postupy uvedené v časti [Práca na počítači](#).
2. Odnímate kryt počítača (pozri [Zloženie krytu počítača](#)).
3. Vyberte optickú jednotku a opatrne ju odložte nabok (pozri [Optická jednotka](#)).

⚠ UPOZORNENIE: Jednotku nevyt'ahujte smerom von z počítača za drôty jednotky. Ak tak urobíte, môžete poškodiť káble a konektory káblov.

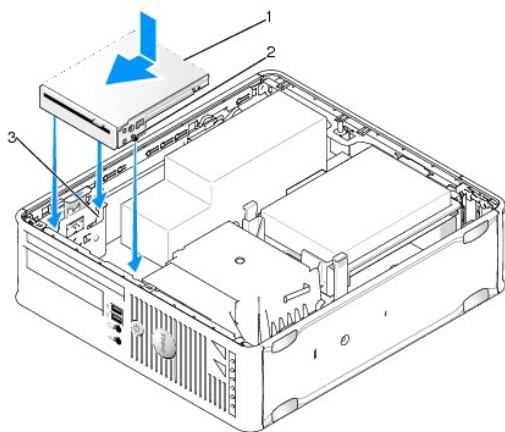
4. Potiahnite uvoľňovaciu záračku kábla, aby ste odpojili dátový kábel od systémovej dosky.
5. Potiahnite uvoľňovaciu západku mechaniky a posuňte disketovú mechaniku k zadnej časti počítača. Potom mechaniku zdvihnite a vyberte.
6. Jemne zdvihnite dátový kábel z plochého konektora dátového kábla disketovej mechaniky.



1	uvoľňovacia záračka kábla	2	plochý konektor dátového kábla
---	---------------------------	---	--------------------------------

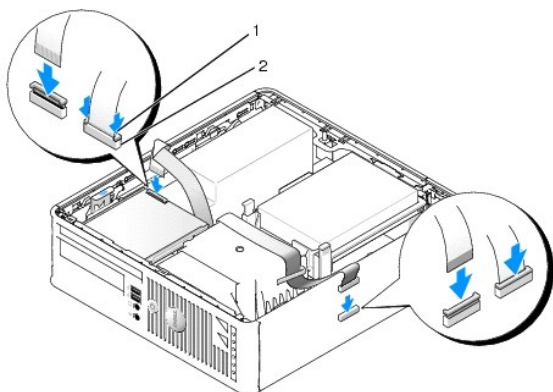
7. Nasaďte kryt počítača (pozri [Výmena krytu počítača](#)).

Inštalácia disketovej mechaniky



1	disketová mechanika	2	skrutky (3)
3	drážky konzoly (3)		

1. Ak:
 - 1 Inštalujete novú disketovú mechaniku, odstráňte vložku panela mechaniky.
 - 1 Vymieňate mechaniku, vyberte disketovú mechaniku (pozri časť [Odmontovanie disketovej mechaniky](#)).
2. Zarovnajtie skrutky na mechanike s drážkami konzoly v počítači a jemne umiestnite mechaniku tak, aby zapadla na miesto.
3. Vložte dátový kábel do uvoľňovacej záračky kábla na disketovej mechanike a zatlačte záračku dolu tak, aby cvakla a zaistila sa na mieste.
4. Vložte dátový kábel do konektora na systémovej doske.



1	uvoľňovacia zarážka kábla	2	plochý konektor dátového kábla disketovej mechaniky
---	---------------------------	---	---

5. Namontujte späť optickú jednotku (pozri časť [Optická jednotka](#)).
6. Skontrolujte pripojenia káblov a káble vyhnite, aby neprekážali a aby medzi ventilátorom a chladiacimi otvormi neblokovali prívod vzduchu.
7. Nasaďte kryt počítača (pozri [Výmena krytu počítača](#)).
8. Otvorte nastavenie systému a použite možnosť **Disketová mechanika** na aktiváciu vašej novej disketovej mechaniky (pozri časť [Nastavenie systému](#)).
V dokumentácii dodávanej spolu s mechanikou si prečítajte návod na inštalovanie softvéru na ovládanie mechaniky.
9. Spustením diagnostického programu Dell Diagnostics preverte, či váš počítač funguje správne (pozri [Dell Diagnostics](#)).

Čítačka pamät'ových médií

VAROVANIE: Pred prácou vnútri počítača si prečítajte bezpečnostné pokyny, ktoré ste dostali s vaším počítačom. Dodatočné informácie ohľadne bezpečnosti a overených postupoch nájdete na stránke uvádzajúcej zákonné požiadavky na adrese www.dell.com/regulatory_compliance.

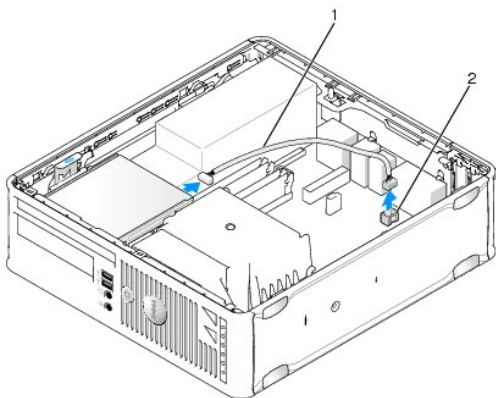
VAROVANIE: Aby ste predišli úrazu elektrickým prúdom, pred zložením krytu počítač vždy odpojte od elektrickej siete.

Vybratie čítačky pamät'ových médií

1. Dodržuje postupy uvedené v časti [Práca na počítači](#).
2. Položte počítač nabok tak, aby systémová doska bola na spodnej vnútornej časti počítača.
3. Odnímate kryt počítača (pozri [Zloženie krytu počítača](#)).
4. Vyberte optickú jednotku a opatrne ju odložte nabok (pozri [Optická jednotka](#)).

UPOZORNENIE: Jednotku nevyt'ahujte smerom von z počítača za drôty jednotky. Ak tak urobíte, môžete poškodiť káble a konektory káblov.

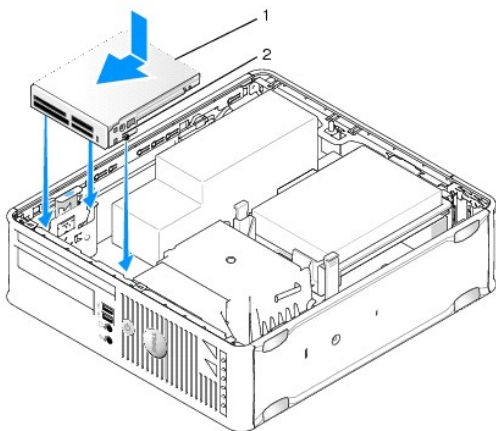
5. Vyberte kábel z konektora čítačky pamät'ových médií.
6. Demontujte jednotku pevného disku (pozri [Demontáž pevného disku](#)).
7. Odpojte kábel čítačky pamät'ových médií od systémovej dosky.



1	kábel čítačky pamät'ových médií	2	konektor INT_USB na systémovej doske
---	---------------------------------	---	--------------------------------------

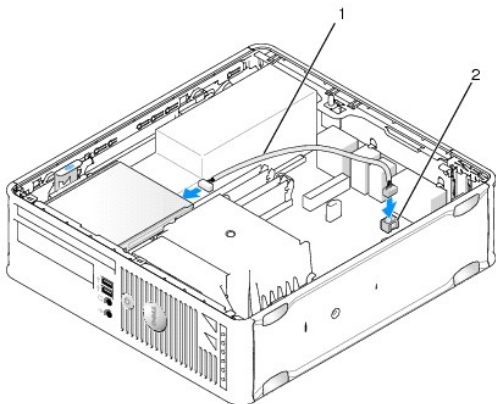
8. Potiahnite uvoľňovaciu západku mechaniky a posuňte čítačku pamät'ových médií k zadnej časti počítača. Potom zdvihnutím vyberte čítačku pamät'ových médií z počítača.
9. Namontujte späť pevný disk (pozri [Inštalácia pevného disku](#)).
10. Nasaďte kryt počítača (pozri [Výmena krytu počítača](#)).

Inštalácia čítačky pamät'ových médií



1	čítačka pamät'ových médií	2	skrutky (3)
---	---------------------------	---	-------------

1. Ak vymieňate čítačku pamät'ových médií, vyberte nainštalovanú čítačku pamät'ových médií (pozri časť [Vybratie čítačky pamät'ových médií](#)) a preskočte na časť [krok 3](#).
2. Ak inštalujete novú čítačku pamät'ových médií, vykonajte nasledovné kroky skôr ako budete pokračovať na [krok 3](#):
 - a. Dodržuje postupy uvedené v časti [Práca na počítači](#).
 - b. Odnímte kryt počítača (pozri [Zloženie krytu počítača](#)).
 - c. Položte počítač nabok tak, aby systémová doska bola na spodnej vnútornej časti počítača.
 - d. Odstráňte vložku panela jednotky.
3. Zarovnajzte skrutky na čítačke pamät'ových médií s drážkami konzoly v počítači a jemne umiestnite mechaniku tak, aby zapadla na miesto.
4. Pripojte kábel do konektorov na čítačke pamät'ových médií a konektora INT_USB na systémovej doske.



1	dátový kábel čítačky pamät'ových médií	2	konektor INT_USB na systémovej doske
---	--	---	--------------------------------------

5. Namontujte späť optickú jednotku (pozri časť [Optická jednotka](#)).
6. Skontrolujte pripojenia káblov a káble vyhnite, aby neprekážali a aby medzi ventilátorom a chladiacimi otvormi neblokovali prívod vzduchu.
7. Nasaďte kryt počítača (pozri [Výmena krytu počítača](#)).
8. V dokumentácii dodávanej spolu s mechanikou si prečítajte návod na inštalovanie softvéru na ovládanie mechaniky.
9. Spustením diagnostického programu Dell Diagnostics preverte, či váš počítač funguje správne (pozri [Dell Diagnostics](#)).

[Späť na obsah](#)

[Spät' na obsah](#)

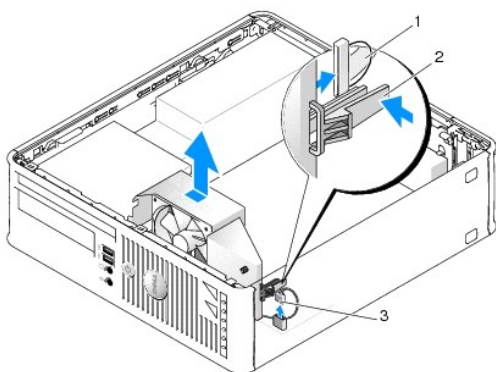
Ventilačný systém

Dell™ OptiPlex™ 760 servisná príručka

VAROVANIE: Pred prácou vnútri počítača si prečítajte bezpečnostné pokyny, ktoré ste dostali s vaším počítačom. Dodatočné informácie ohľadne bezpečnosti a overených postupoch nájdete na stránke uvádzajúcej zákonné požiadavky na adrese www.dell.com/regulatory_compliance.

Odstránenie ventilačného systému

1. Dodržuje postupy uvedené v časti [Práca na počítači](#).
2. Odnímate kryt počítača (pozri [Zloženie krytu počítača](#)).
3. Demontujte zostavu chladiča a procesor (pozri [Vybratie procesora](#)).
4. Demontujte systémovú dosku (pozri [Vybratie systémovej dosky](#)).
5. Odpojte kábel diagnostických indikátorov od zostavy ventilátora.
6. Stlačte zarážku, ktorá zaisťuje ventilátor k šasi počítača a vytlačte ventilátor zo šasi počítača.
7. Ventilátor systému vydvihnite z počítača.



1	kábel diagnostických indikátorov	2	zaisťovacia zarážka
3	napájací kábel ventilátora systému		

Inštalácia ventilátora systému

Pri opätovnej inštalácii ventilátora postupujte podľa postupu demontáže v opačnom poradí.

[Spät' na obsah](#)

[Spät' na obsah](#)

Panel I/O

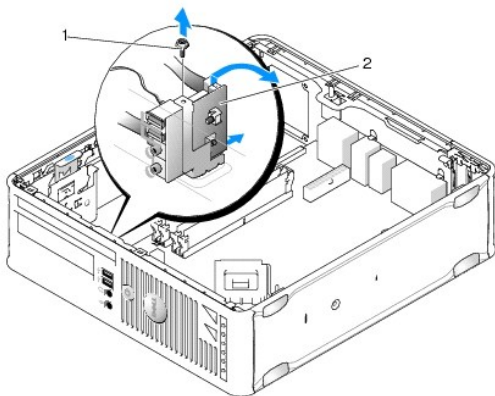
Dell™ OptiPlex™ 760 servisná príručka

Výmena panela I/O

VAROVANIE: Pred prácou vnútri počítača si prečítajte bezpečnostné pokyny, ktoré ste dostali s vaším počítačom. Dodatočné informácie ohľadne bezpečnosti a overených postupoch nájdete na stránke uvádzajúcej zákonné požiadavky na adrese www.dell.com/regulatory_compliance.

VAROVANIE: Aby ste predišli úrazu elektrickým prúdom, pred zložením krytu počítača vždy odpojte od elektrickej siete.

1. Dodržuje postupy uvedené v časti [Práca na počítači](#).
2. Odnímte kryt počítača (pozri [Zloženie krytu počítača](#)).
3. Vyberte optickú a disketovú jednotku zo šácht, ak sú nainštalované (pozri [Jednotky](#)).
4. Demontujte jednotku pevného disku (pozri [Demontáž pevného disku](#)).
5. Demontujte procesor a zostavu chladiča (pozri [Chladič a procesor](#)).
6. Vyberte základňu chladiča povolením dvoch skrutiek, ktoré zaisťujú základňu k systémovej doske.
7. Demontujte ventilačný systém (pozri [Odstránenie ventilačného systému](#)).
8. Odpojte kábel senzora vzduchu od šasi počítača stlačením uvoľňovacích úchytky na každej strane senzora vzduchu.
9. Z vnútornej strany krytu počítača odskrutkujte upevňovaciu skrutku, ktorá zaisťuje panel I/O k počítaču.



1	skrutka	2	panel I/O
---	---------	---	-----------

10. Pomocou malého plochého skrutkovača opatrne vypáčte konzolu panela I/O, čím sa uvoľnia kruhové úchytky z dvoch otvorov v šasi, v ktorých sa zaistené.

11. Vyberte panel I/O z počítača.

Výmena panela I/O

Pri opätovnej inštalácii panela I/O postupujte podľa postupu demontáže v opačnom poradí.

POZNÁMKA: Vodidlá na konzole panela I/O môžete použiť ako pomôcku pri umiestnení panela I/O na svoje miesto a drážky na konzole panela I/O môžete použiť ako pomôcku pri usadení karty.

[Spät' na obsah](#)

[Spät' na obsah](#)

Napájací zdroj

Dell™ OptiPlex™ 760 servisná príručka

Opätovné osadenie napájacieho zdroja

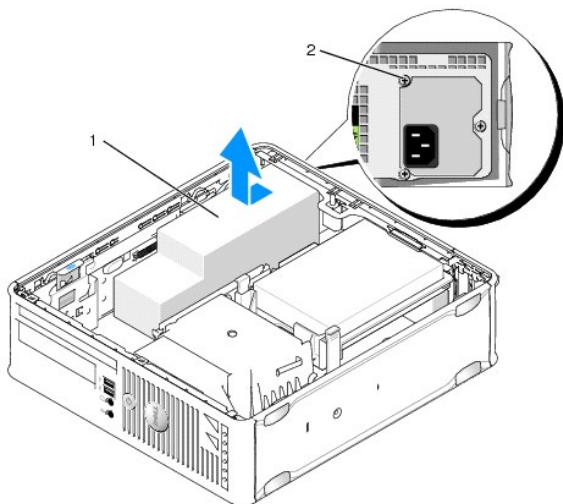
VAROVANIE: Pred prácou vnútri počítača si prečítajte bezpečnostné pokyny, ktoré ste dostali s vaším počítačom. Dodatočné informácie ohľadne bezpečnosti a overených postupov nájdete na stránke uvádzajúcej zákonné požiadavky na adrese www.dell.com/regulatory_compliance.

UPOZORNENIE: Aby ste predišli poškodeniu komponentov počítača statickou elektrinou, vybite ju z tela predtým, než sa dotknete akýchkoľvek elektronických komponentov počítača. Dosiahnete to dotykom nenatretého kovového povrchu šasi počítača.

1. Dodržujte postupy uvedené v časti [Práca na počítači](#).
2. Odnímate kryt počítača (pozri [Zloženie krytu počítača](#)).
3. Ak je optická mechanika nainštalovaná, odinštalujte ju (pozri časť [Demontáž optickej jednotky](#)).
4. Ak je disketová mechanika alebo čítačka pamät'ových kariet nainštalovaná, odinštalujte ju (pozri časť [Disketová mechanika](#)).
5. Káble privádzajúce jednosmerný prúd odpojte od systémovej dosky a mechaník.

POZNÁMKA: Pri od pájaní el. napájacích káblov vedúcich jednosmerný prúd od systémovej dosky a jednotiek si poznačte vedenie týchto káblov pod zarážkami v ráme počítača. Káble musia byť pri opätovnom zapojení správne vedené, aby sa predišlo ich poškodeniu.

6. Odskrutkujte tri skrutky, ktoré upevňujú napájací zdroj k šasi počítača.



1	napájací zdroj	2	montážne skrutky (3)
---	----------------	---	----------------------

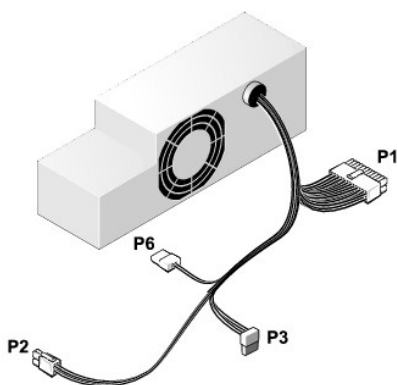
7. Posuňte napájací zdroj k prednej časti počítača (približne 2,5 cm).
8. Nadvihnite a vytiahnite napájací zdroj z počítača.
9. Náhradný napájací zdroj založte na svoje miesto.
10. Nainštalujte spät' skrutky, ktoré upevňujú napájací zdroj k zadnej strane šasi počítača.
11. Pripojte napájacie káble na jednosmerný prúd spät' k systémovej doske a mechanikám (pozri časť [komponenty systémovej dosky](#) pre umiestnenie konektorov).
12. Nainštalujte spät' disketovú mechaniku alebo čítačku pamät'ových kariet (pozri [Inštalácia disketovej mechaniky](#)).

13. Namontujte späť optickú jednotku (pozri časť [Inštalácia optickej jednotky](#)).
14. Nasadíte kryt počítača (pozri [Výmena krytu počítača](#)).
15. Pripojte napájací kábel na striedavý prúd k napájaciemu konektoru pre striedavý prúd.

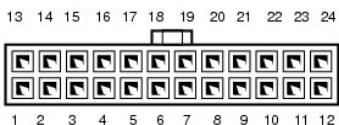
UPOZORNENIE: Pred zapojením sieťového kábla najskôr zapojte kábel do sieťového konektora v stene a potom ho zapojte do počítača.

16. Počítač a zariadenia zapojte do elektrických zásuviek a zapnite ich.

Konektory pre jednosmerné napájanie



Sieťový konektor jednosmerného prúdu P1



Číslo kolíka	Názov signálu	Vodič 18-AWG
1	COM	Čierna
2	VENTILÁTOR	Hnedý
3	N/C	N/C
4	+3,3 VDC	Oranžová
5	COM	Čierna
6	COM	Čierna
7	+12 VDC	Žltá
8	+5 VSB	Fialová
9	COM	Čierna
10	+5 VDC	Červená
11	+5 VDC	Červená
12	+5 VDC	Červená
13	COM	Čierna
14	COM	Čierna
15	+3,3 VDC	Oranžová
16	+3,3 VDC	Oranžová
17	POK	Šedá
18	COM	Čierna
19	+12 VDC	Žltá
20	-12 VDC	Modrá

21	COM	Čierna
22	PS_ON	Zelená
23	+5 VDC	Červená
24	+5 VDC	Červená

Sieťový konektor jednosmerného prúdu P2



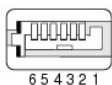
Číslo kolíka	Názov signálu	Vodič 18-AWG
1	GND	Čierna
2	GND	Čierna
3	+12 VDC	Žltá
4	+12 VDC	Žltá

Konektory pre jednosmerné napájanie P3



Číslo kolíka	Názov signálu	Vodič 18-AWG
1	+3,3 VDC	Oranžová
2	GND	Čierna
3	+5 VDC	Červená
4	GND	Čierna
5	+12 VDC	Žltá

Konektor pre jednosmerné napájanie P6



Číslo kolíka	Názov signálu	Vodič 24-AWG
1	NC	NC
2	+5 VDC	Červená
3	+5 VDC	Červená
4	NC	NC
5	GND	Čierna
6	GND	Čierna

[Spät' na obsah](#)

Reproduktory

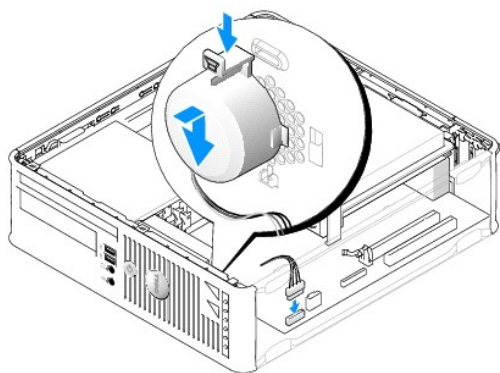
Dell™ OptiPlex™ 760 servisná príručka

VAROVANIE: Pred prácou vnútri počítača si prečítajte bezpečnostné pokyny, ktoré ste dostali s vaším počítačom. Dodatočné informácie ohľadne bezpečnosti a overených postupoch nájdete na stránke uvádzajúcej zákonné požiadavky na adrese www.dell.com/regulatory_compliance.

UPOZORNENIE: Aby ste predišli poškodeniu komponentov počítača statickou elektrinou, vybite ju z tela predtým, než sa dotknete akýchkoľvek elektronických komponentov počítača. Dosiahnete to dotykom nenatretého kovového povrchu šasi počítača.

Inštalácia reproduktora

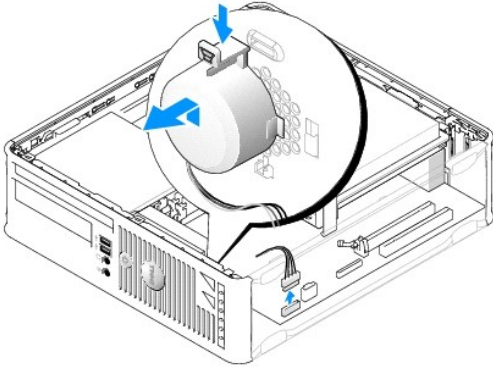
1. Dodržuje postupy uvedené v časti [Práca na počítači](#).
2. Odstráňte kryt počítača (pozri časť [Zloženie krytu počítača](#)).
3. Odoberte reproduktor zo šasi počítača.



4. Zapojte káble k systémovej doske.
5. Zloženie krytu počítača.
6. Zapnite napájanie počítača.

Odobratie reproduktora

1. Dodržuje postupy uvedené v časti [Práca na počítači](#).
2. Odstráňte kryt počítača (pozri časť [Zloženie krytu počítača](#)).
3. Odpojte káble zo systémovej dosky.
4. Odoberte reproduktor zo šasi počítača.



5. Zloženie krytu počítača.
6. Zapnite napájanie počítača.

[Spät' na obsah](#)

[Spät' na obsah](#)

Small Form Factor

Dell™ OptiPlex™ 760 servisná príručka

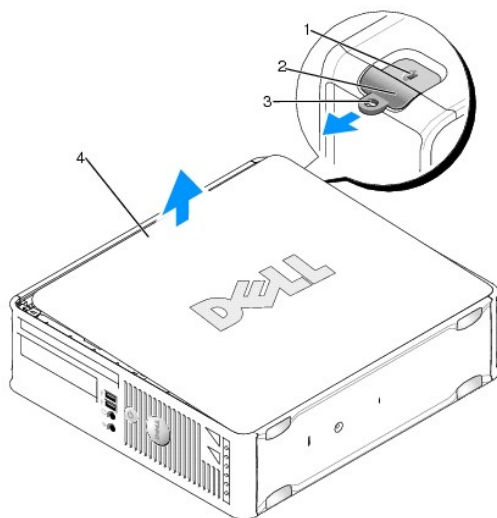
- [Zloženie krytu počítača](#)
- [Vnútri počítača](#)
- [komponenty systémovej dosky](#)

Demontáž krytu počítača

VAROVANIE: Pred prácou vnútri počítača si prečítajte bezpečnostné pokyny, ktoré ste dostali s vaším počítačom. Dodatočné informácie ohľadne bezpečnosti a overených postupoch nájdete na stránke uvádzajúcej zákonné požiadavky na adrese www.dell.com/regulatory_compliance.

VAROVANIE: Aby ste predišli úrazu elektrickým prúdom, pred zložením krytu počítač vždy odpojte od elektrickej siete.

1. Dodržuje postupy uvedené v časti [Práca na počítači](#).
2. Ak ste do prstenca pre zámok na zadnom paneli nainštalovali zámok, odpojte ho.
3. Počas zdvíhania krytu posúvajte poistku na uvoľnenie krytu smerom vzad.



1	zásuvka bezpečnostného kábla	2	poistka na uvoľnenie krytu
3	krúžok zámku	4	kryt počítača

4. Otočte kryt smerom nahor, pričom ako oporné body použite dolné čapy.
5. Zosunúť kryt zo závesných čapov a položte ho na povrch, na ktorom sa nepoškriabe.

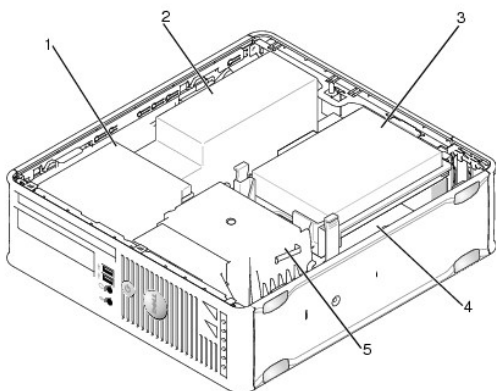
VAROVANIE: Chladiče grafických kariet sa počas normálnej prevádzky môžu veľmi rozohriať. Skôr ako sa dotknete chladiča grafickej karty ho nechajte dostatočne dlho vychladnúť.

Vnútri počítača

VAROVANIE: Pred prácou vnútri počítača si prečítajte bezpečnostné pokyny, ktoré ste dostali s vaším počítačom. Dodatočné informácie ohľadne bezpečnosti a overených postupoch nájdete na stránke uvádzajúcej zákonné požiadavky na adrese www.dell.com/regulatory_compliance.

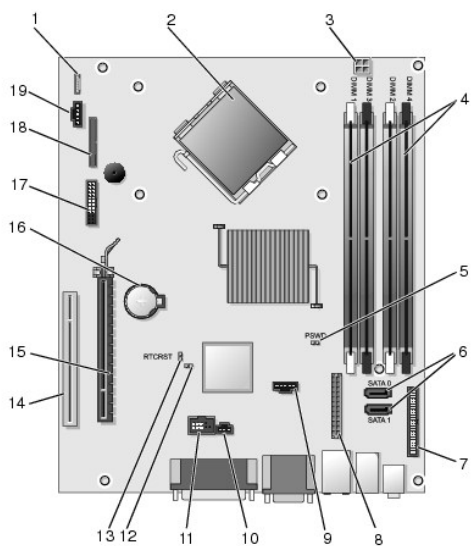
VAROVANIE: Ak sa chcete vyhnúť zásahu elektrickým prúdom, predtým, než odpojíte kryt, odpojte počítač z elektrickej zásuvky.

△ **UPOZORNENIE:** Pri otváraní krytu postupujte opatrne, aby ste nechtiac neodpojili káble od systémovej dosky.



1	mechaniky (CD/DVD, disketová a čítačka kariet)	2	napájací zdroj
3	pevný disk	4	systémová doska
5	zostava chladiča		

Komponenty systémovej dosky



1	konektor interného reproduktora (INT_SPKR)	2	konektor procesora (CPU)
3	konektor napájania procesora (12VPOWER)	4	konektory pamäťových modulov (DIMM_1, DIMM_2, DIMM_3, DIMM_4)
5	prepojovač pre heslo (PSWD)	6	konektory SATA (SATA0 a SATA1)
7	konektor predného panela (FRONTPANEL)	8	konektor napájania (MICRO_PWR)
9	konektor ventilátora (FAN_HDD)	10	konektor spínača narušenia (INTRUDER)
11	interný USB konektor (INT_USB)	12	prepojka deaktivácie servisného režimu
13	prepojka RTC reset (RTCRST)	14	konektor PCI (SLOT2)
15	konektor pre PCI Express x16 (SLOT1)	16	objímka batérie (BATTERY)

17	PS/2 alebo sériový konektor (SERIAL2)	18	konektor disketovej mechaniky (DSKT2)
19	konektor ventilátora (FAN_CPU)		

[Spät' na obsah](#)

Dell™ OptiPlex™ 760 servisná príručka

Malý počítač






O vašom počítači

[Vnútri počítača](#)
[Nastavenie systému](#)
[Rozšírené funkcie](#)
[Odstraňovanie problémov](#)
[Vyhľadanie pomoci](#)
[Glosár](#)

Demontáž a výmena dielov

[Práca na počítači](#)
[Demontáž krytu počítača](#)
[Spínač narušenia šasi](#)
[Karty](#)
[Jednotky](#)
[Chladič a procesor](#)
[Ventilačný systém](#)
[Panel I/O](#)
[Napájací zdroj](#)
[Reproduktovy](#)
[Pamäť](#)
[Batéria](#)
[Systémová doska](#)
[Výmena krytu počítača](#)

Poznámky, upozornenia a varovania

-  **POZNÁMKA:** POZNÁMKA označuje dôležité informácie, ktoré vám pomôžu lepšie využívať počítač.
-  **UPOZORNENIE:** UPOZORNENIE označuje **potenciálne poškodenie hardvéru alebo stratu údajov, ak pokyny nebudú dodržané.**
-  **VAROVANIE:** VAROVANIE označuje možnosť **poškodenia majetku, úrazu alebo smrti.**

Ak ste si zakúpili počítač Dell™ série n, žiadne referencie v tomto dokumente na operačné systémy Microsoft® Windows® nie sú platné.

Vyhradzujeme si právo meniť informácie bez predchádzajúceho upozornenia.
©2008-2009 Dell Inc. Všetky práva vyhradené.

Reprodukcia akýmkoľvek spôsobom bez písomného súhlasu firmy Dell Inc. je prísne zakázaná.

Obchodné známky použité v tomto texte: *Dell*, logo *DELL*, *OptiPlex*, *TravelLite*, *OpenManage* a *StrikeZone* sú obchodné známky spoločnosti Dell Inc.; *Intel* a *SpeedStep* sú registrované obchodné známky spoločnosti Intel Corporation v USA a iných krajinách; *Microsoft*, *Windows*, *Windows Vista* a *Windows Start button* sú buď registrované obchodné známky alebo obchodné známky spoločnosti Microsoft Corporation v USA a/alebo iných krajinách; *CompuTrace* je registrovaná obchodná známka spoločnosti Absolute Software Corp.; *Citrix* je registrovaná obchodná známka spoločnosti Citrix Systems, Inc. a/alebo jednej alebo viacerých jej dcérskych spoločností a môže byť registrovaná na Úrade patentov a obchodných značiek v USA a v iných krajinách.; *Bluetooth* je obchodná známka vlastnená spoločnosťou Bluetooth SIG, Inc. a je používaná spoločnosťou Dell Inc. v rámci licencie.; *ENERGY STAR* je registrovaná obchodná známka americkej agentúry na ochranu životného prostredia. Ako partner ENERGY STAR spoločnosť Dell Inc. potvrdzuje, že tento produkt spĺňa požiadavky ENERGY STAR pre energetickú úspornosť.

Modely: DCTR, DCNE, DCSM a DCCY

Február 2009 Rev. A01

[Späť na Obsah](#)

[Späť na obsah](#)

Systémová doska

Dell™ OptiPlex™ 760 servisná príručka

- [Vybratie systémovej dosky](#)
- [Výmena systémovej dosky](#)

VAROVANIE: Pred prácou vnútri počítača si prečítajte bezpečnostné pokyny, ktoré ste dostali s vaším počítačom. Dodatočné informácie ohľadne bezpečnosti a overených postupoch nájdete na stránke uvádzajúcej zákonné požiadavky na adrese www.dell.com/regulatory_compliance.

Vybratie systémovej dosky

1. Dodržuje postupy uvedené v časti [Práca na počítači](#).
2. Odoberte kryt počítača.

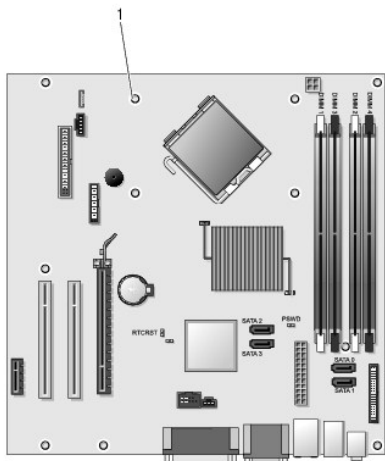
UPOZORNENIE: Predtým ako sa dotknete niečoho vo vnútri počítača, sa musíte uzemniť dotknutím nenatretého kovového povrchu, ako napr. kovu na zadnej strane počítača. Počas práce sa pravidelne dotýkajte nenatretého kovového povrchu, aby ste rozptýlili akúkoľvek statickú elektrinu, ktorá by mohla poškodiť vnútorné komponenty.

3. Vyberte všetky komponenty, ktoré obmedzujú prístup k systémovej doske (optická(é) mechanika(y), disketová mechanika, pevný disk, konzola pevného disku, I/O panel (podľa vhodnosti)).

POZNÁMKA: Ak používate ultramalý počítač, musíte vybrať sánky a ventilátor systémovej dosky (pozri časť [Demontáž ventilátora systému](#)).

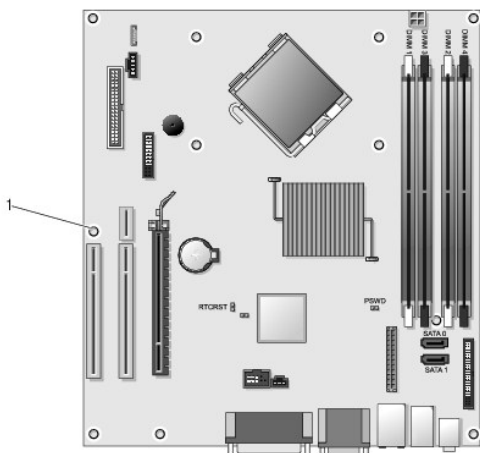
4. Odmontujte procesor zostavu chladiča:
 - 1 Miniveža: pozri časť [Chladič a procesor](#)
 - 1 Stolný počítač: pozri časť [Procesor](#)
 - 1 Malý počítač: pozri časť [Chladič a procesor](#)
 - 1 Ultramalý počítač: pozri časť [Chladič a Procesor](#)
5. Odpojte všetky káble od systémovej dosky.
6. Odstráňte skrutky zo systémovej dosky.
 - 1 Miniveža: pozri časť [Skrutky systémovej dosky v miniveži](#)
 - 1 Stolný počítač: pozri časť [Skrutky systémovej dosky stolného počítača](#)
 - 1 Malý počítač: pozri [Skrutky systémovej dosky malého počítača](#)
 - 1 Ultramalý počítač: pozri časť [Skrutky systémovej dosky ultramalého počítača](#)
7. Posuňte súpravu systémovej dosky k prednej časti počítača a potom zdvihnite dosku hore a preč.
8. Ak vymieňate systémovú dosku, položte súpravu systémovej dosky, ktorú ste práve vybrali, vedľa náhradnej systémovej dosky, aby ste sa uistili, že sú identické.

Skrutky systémovej dosky v miniveži



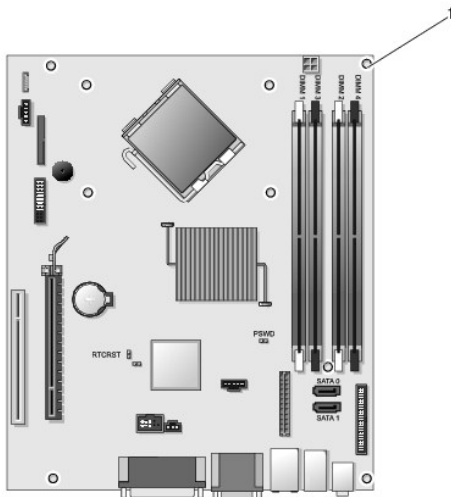
1 skrutky (9)

Skrutky systémovej dosky stolného počítača



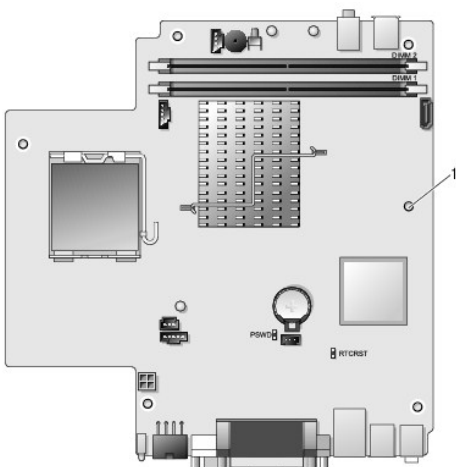
1 skrutky (9)

Skrutky systémovej dosky malého počítača



1 skrutky (9)

Skrutky systémovej dosky ultramalého počítača



1 skrutky (10)

Výmena systémovej dosky

POZNÁMKA: Systémová doska sa dodáva vo výrobnom režime. Používateľ alebo poskytovateľ služieb musí po prvom spustení zvoliť možnosť spravovania. Informácie o výbere režimu spravovania nájdete v časti [Spravovateľnosť](#).

1. Jemne zarovnajete dosku do šasi a posuňte ju k zadnej časti počítača.
2. Naskrutkujete skrutky späť na systémovú dosku.
3. Dajte späť všetky komponenty, ktoré ste zo systémovej dosky odstránili.
4. Znovu pripojte všetky káble k príslušným konektorom v zadnej časti počítača.
5. Nasaďte kryt počítača (pozri [Výmena krytu počítača](#)).

[Spät' na obsah](#)

[Spät' na obsah](#)

Nastavenie systému

Dell™ OptiPlex™ 760 servisná príručka

- [Prehľad](#)
- [Spustenie programu Nastavenia systému](#)
- [Možnosti nastavenia systému](#)
- [Zavádzacia postupnosť](#)
- [Zavedenie zo zariadenia USB](#)
- [Ochrana heslom](#)
- [Nastavenie prepojení](#)
- [Vymazanie zabudnutých hesiel](#)
- [Vymazanie nastavení CMOS](#)
- [Nasadenie servera poskytovania Citrix® \(Dell\) s konfiguráciou statickej adresy IP klienta](#)

Prehľad

Program Nastavenie systému sa používa na:


- 1 zmenu informácií o konfigurácii systému po pridaní, zmene alebo odstránení hardvéru vo vašom počítači
- 1 nastavenie alebo zmenu možností voliteľnú používateľom, napr. hesla používateľa.
- 1 prečítanie aktuálneho množstva pamäte alebo nastavenie typu nainštalovaného pevného disku.

Pred použitím programu Nastavenie systému sa odporúča, aby ste si zapísali informácie o nastavení systému na obrazovke v prípade potreby ich použitia v budúcnosti.

 **UPOZORNENIE:** Ak nie ste pokročilý používateľ, nemeňte nastavenia tohto programu. Niektoré zmeny môžu spôsobiť, že počítač nebude správne fungovať.

Spustenie programu Nastavenia systému

1. Zapnite alebo reštartujte počítač.
2. Keď sa zobrazuje modré logo DELL™, musíte čakať, kým sa nezobrazí výzva na stlačenie klávesu F12.
3. Hneď po zobrazení výzvy na stlačenie klávesu F12 stlačte kláves <F12>. Objaví sa menu **Zaviest'**.
4. Stláčaním klávesov so šípkou nahor a nadol vyberte položku **Nastavenie systému** a potom stlačte kláves <Enter>.

 **POZNÁMKA:** Výzva na stlačenie klávesu F12 signalizuje, že sa inicializovala klávesnica. Táto výzva sa môže zobraziť veľmi rýchlo, takže ju musíte na obrazovke sledovať a potom stlačiť kláves <F12>. Ak stlačíte kláves <F12> pred zobrazením výzvy, stlačenie klávesu nebude zaznamenané.

5. Ak ste čakali príliš dlho a zobrazí sa logo operačného systému, počkajte, kým sa neobjaví pracovná plocha Microsoft® Windows®. Potom vypnite počítač a skúste znova.

Obrazovka nastavenia systému


Obrazovka nastavenia systému zobrazuje aktuálne alebo meniteľné informácie o konfigurácii vášho počítača. Informácie na obrazovke sú rozdelené do dvoch oblastí: ponuka a hlavné okno.


Zoznam s možnosťami - Táto oblasť sa zobrazí vo vrchnej časti okna nastavení systému. V tomto okne sú uvedené funkcie, ktoré definujú konfiguráciu vášho počítača, vrátane nainštalovaného hardvéru, úspory energie a bezpečnostných funkcií.

Okno s možnosťami - Táto oblasť obsahuje informácie o každej možnosti. V tomto okne si môžete pozrieť aktuálne nastavenia a vykonať zmeny nastavení.

Na navigáciu používajte kláves Tab a klávesy so šípkami nahor a nadol na klávesnici, alebo môžete používať myš.

Možnosti nastavenia systému

 **POZNÁMKA:** Podľa toho, aký počítač máte a aké zariadenia máte nainštalované, sa položky uvedené v tejto časti nemusia zobrazovať alebo sa nemusia zobrazovať presne ako sú uvedené.

 **VAROVANIE:** Funkcia eSATA funguje len v prípade, že režim prevádzky SATA v nastavení systému (BIOS) je nastavený na možnosť IRRT alebo AHCI. Ak je nastavený na možnosť ATA, funkcia eSATA nefunguje, no konektor je možné používať ako USB port.

Všeobecné	
Systémová doska	Zobrazuje tieto informácie: <ul style="list-style-type: none"> 1 Informácie o systéme: Zobrazuje informácie o systéme BIOS, informácie o systéme a servisný štítok. 1 Informácie o pamäti: Zobrazuje veľkosť nainštalovanej pamäte, použiteľnej pamäte, rýchlosť pamäte, režim kanálu pamäte a typ pamät'ovej technológie. 1 Informácie o procesore: Zobrazuje informácie o type procesora, rýchlosti procesora, rýchlosti zbernice procesora, vyrovnávacej pamäti L2 procesora a ID procesora. 1 Informácie o zbernici PCI: Zobrazuje dostupné zásuvky na systémovej doske.
Date/Time (Dátum/Čas)	Zobrazuje systémový dátum a čas. Zmeny systémového dátumu a času sa prejaví okamžite.
Zavádzacia postupnosť	Určuje poradie, v ktorom sa počítač pokúša nájsť operačný systém na zariadeniach uvedených v zozname.

Jednotky	
Disketová jednotka	Identifikuje a určuje disketovú jednotku pripojenú ku konektoru FLOPPY na systémovej doske ako: <ul style="list-style-type: none"> 1 Zakázať 1 USB 1 Interná (predvolené nastavenie) 1 Len na čítanie
Prevádzka SATA	Konfiguruje prevádzkový režim radiča integrovaného pevného disku na: <ul style="list-style-type: none"> 1 AHCI (predvolené nastavenie) 1 ATA 1 Legacy
S.M.A.R.T. Reporting	Povoľuje alebo zakazuje informovanie o chybách integrovanej diskovej jednotky počas spúšťania systému. Táto možnosť je v predvolenom nastavení zakázaná.
Jednotky	Povoľuje alebo zakazuje jednotky SATA alebo ATA pripojené k systémovej doske.

Konfigurácia systému	
Integrovaná karta NIC	Povoľuje alebo zakazuje integrovanú sieťovú kartu. Môžete nastaviť nasledujúce možnosti pre integrovanú kartu NIC: <ul style="list-style-type: none"> 1 Povolit' (predvolené nastavenie) 1 Zakázať 1 Povolit' s PXE 1 Povolit' s ImageSever
USB Controller (Radič USB)	Povoľuje alebo zakazuje integrovaný radič rozhrania USB. Môžete nastaviť nasledujúce možnosti pre radič rozhrania USB: <ul style="list-style-type: none"> 1 Povolit' (predvolené nastavenie) 1 Zakázať 1 Nezaviesť
Paralelný port	Identifikuje a určuje nastavenia paralelného portu. Môžete nastaviť nasledujúce možnosti pre paralelný port: <ul style="list-style-type: none"> 1 Zakázať 1 AT 1 PS/2 (predvolené nastavenie) 1 EPP 1 ECP bez DMA 1 ECP DMA 1 1 ECP DMA 3
Adresa paralelného portu	Nastavenie základnej I/O adresy integrovaného paralelného portu.
Sériový port č. 1	Identifikuje a určuje nastavenia sériového portu. Môžete nastaviť nasledujúce možnosti pre sériový port: <ul style="list-style-type: none"> 1 Zakázať 1 Auto (predvolené nastavenie) 1 COM1 1 COM3 <p>POZNÁMKA: Nastavenie Auto (predvolené nastavenie) automaticky konfiguruje konektor na konkrétne určenie (COM1 alebo COM3).</p>
Rôzne zariadenia	Povoľuje alebo zakazuje nasledujúce zariadenia na základnej doske: <ul style="list-style-type: none"> 1 Predný konektor USB 1 Zadný dvojkonektor USB 1 Zadný štvorkonektor USB 1 Zásuvky PCI 1 Audio

Video	
Primárne video	Určuje, ktorý radič videa je primárny v prípade, že sa v počítači nachádzajú dva radiče videa. <ul style="list-style-type: none"> 1 Auto (predvolené nastavenie) 1 Na doske/PEG

Výkon	
Podpora viacerých jadier	Určuje, či bude povolené len jedno jadro alebo všetky jadrá procesora. POZNÁMKA: Niektoré aplikácie majú pri používaní viacerých jadier vyšší výkon.
Intel® SpeedStep™	Povoľuje alebo zakazuje režim Intel SpeedStep. Táto možnosť je v predvolenom nastavení zakázaná.
Obmedziť hodnotu CPUID	Povoľuje alebo zakazuje obmedzenie hodnoty CPUID. Táto možnosť je v predvolenom nastavení zakázaná.
HDD Acoustic Mode (Akustický režim HDD)	Nastaví rýchlosť výkonu a úroveň hluku pevného disku na možnosti: <ul style="list-style-type: none"> 1 Obísť (predvolené nastavenie) 1 Tichý 1 Odporúčaný 1 Výkon

Podpora virtualizácie	
VT pre priame I/O	Povoľuje alebo zakazuje aplikácii Virtual Machine Monitor (VMM) využívať dodatočné hardvérové možnosti ktoré technológia virtualizácie spoločnosti Intel poskytuje pre priame I/O.

Bezpečnosť	
Heslo správcu	Poskytuje obmedzený prístup k programu na nastavenie systému počítača. Rovnakým spôsobom je možné obmedziť prístup do systému pomocou možnosti Systémové heslo . Táto možnosť v predvolenom nastavení nie je nastavená.
Systémové heslo	Zobrazuje aktuálny stav funkcie zabezpečenia systémovým heslom a umožňuje nastaviť a overiť nové systémové heslo. Táto možnosť v predvolenom nastavení nie je nastavená.
Zmeny hesla	Povoľuje alebo zakazuje používateľovi zmenu systémového hesla bez hesla správcu. Táto možnosť je v predvolenom nastavení povolená.
Zabezpečenie TPM	Povoľuje alebo zakazuje zabezpečenie TPM (trusted platform module). Môžete nastaviť nasledujúce možnosti zabezpečenia TPM: <ul style="list-style-type: none"> 1 Deaktivovať (predvolené nastavenie) 1 Aktivovať 1 Vymazať POZNÁMKA: Keď je zabezpečenie TPM nastavené na možnosť Vymazať , program na nastavenie systému vymaže používateľské informácie uložené v TPM.
Podpora režimu XD procesora	Povoľuje alebo zakazuje režim Execute Disable procesora. Táto možnosť je v predvolenom nastavení povolená.
Computrace(R)	Povoľuje alebo zakazuje voľiteľnú službu Computrace® určenú na správu majetku. Možné nastavenia tejto možnosti: <ul style="list-style-type: none"> 1 Deaktivovať (predvolené nastavenie) 1 Zakázať 1 Aktivovať
Heslo SATA-0	Zobrazuje aktuálny stav hesla nastaveného pre pevný disk pripojený ku konektoru SATA-0 na systémovej doske. Taktiež je možné nastaviť nové heslo. Táto možnosť v predvolenom nastavení nie je nastavená. POZNÁMKA: Program na nastavenie systému zobrazí heslo pre každý pevný disk pripojený k systémovej doske.

Správa napájania	
AC Recovery (Obnovenie AC)	Určuje, ako sa systém zachová po obnovení výpadku napájania. Môžete nastaviť nasledujúce možnosti pre obnovenie AC:

	<ul style="list-style-type: none"> Vypnúť' (predvolené nastavenie) Zapnúť' Posledný stav
Čas automatického zapnutia	<p>Nastavenie času automatického zapnutia počítača.</p> <p>Čas sa zadáva v štandardnom 12-hodinovom formáte (hod.:min.:sek.).</p> <p>Zmeňte čas spustenia zadáním hodnôt do polí času a výberu predpoludnia (AM) alebo popoludnia (PM).</p> <p>POZNÁMKA: Táto funkcia nefunguje, ak vypnete počítač pomocou vypínača na rozvodke alebo prepät'ovej ochrane alebo ak je nastavenie Automatické zapnutie nastavené na možnosť zakázané.</p>
Režim nízkej spotreby	<p>Povoľuje alebo zakazuje režim nízkej spotreby.</p> <p>Táto možnosť je v predvolenom nastavení zakázaná.</p> <p>POZNÁMKA: V režime nízkej spotreby nefunguje integrovaná sieťová karta.</p>
Vzdialené zobudenie	<p>Umožňuje spustenie systému, keď radič sieťového rozhrania prijme signál zobudenia. Môžete nastaviť nasledujúce možnosti vzdialeného zobudenia:</p> <ul style="list-style-type: none"> Zakázať' (predvolené nastavenie) Povoľiť' Povoľiť so zavádzacím NIC
Režim odstavenia	<p>Nastaví režim odstavenia správy napájania na:</p> <ul style="list-style-type: none"> S1 S3 (predvolené nastavenie)
Potlačenie riadenia ventilátora	<p>Riadenie rýchlosti ventilátora systému.</p> <p>POZNÁMKA: Ak je táto možnosť povolená, ventilátor beží na plné otáčky.</p>

Údržba	
Servisný štítok	Zobrazí servisný štítok počítača.
Asset Tag	<p>Umožňuje vytvoriť popisovač zariadenia systému, ak ešte nebol nastavený.</p> <p>Táto možnosť v predvolenom nastavení nie je nastavená.</p>
Hlásenia SERR	<p>Riadi mechanizmus hlásení SERR.</p> <p>Táto možnosť je v predvolenom nastavení povolená.</p> <p>Niektoré grafické karty vyžadujú, aby bol mechanizmus hlásení SERR zakázaný.</p>

Obrazový server	
Metóda vyhľadávania	<p>Určuje spôsob, akým obrazový server vyhľadáva adresu servera.</p> <ul style="list-style-type: none"> Statická adresa IP DNS <p>POZNÁMKA: Ak chcete nastaviť metódu vyhľadávania, nastavenie Integrovaná karta NIC musíte nastaviť na možnosť Povoľiť s obrazovým serverom.</p>
Adresa IP obrazového servera	<p>Určuje primárnu statickú adresu IP obrazového servera, s ktorým komunikuje klientsky softvér.</p> <p>Predvolená adresa IP je 255.255.255.255.</p> <p>POZNÁMKA: Ak chcete nastaviť adresu IP obrazového servera, nastavenie Integrovaná karta NIC musíte nastaviť na možnosť Povoľiť s obrazovým serverom.</p>
Port obrazového servera	<p>Určuje primárny port IP obrazového servera, s ktorým komunikuje klientsky softvér.</p> <p>Predvolený port IP je 06910.</p>
Protokol DHCP klienta	<p>Určuje spôsob, akým klient získava adresu IP.</p> <ul style="list-style-type: none"> Statická adresa IP DHCP (predvolené nastavenie)
Adresa IP klienta	<p>Určuje statickú adresu IP klienta.</p> <p>Predvolená adresa IP je 255.255.255.255.</p>

	POZNÁMKA: Ak chcete nastaviť adresu IP klienta, nastavenie Protokol DHCP klienta musíte nastaviť na možnosť Statická adresa IP .
Maska podsiete klienta	Určuje masku podsiete pre klienta. Predvolené nastavenie je 255.255.255.255. POZNÁMKA: Ak chcete nastaviť masku podsiete klienta, nastavenie Protokol DHCP klienta musíte nastaviť na možnosť Statická adresa IP .
Brána klienta	Určuje adresy IP brány klienta. Predvolené nastavenie je 255.255.255.255. POZNÁMKA: Ak chcete nastaviť bránu klienta, nastavenie Protokol DHCP klienta musíte nastaviť na možnosť Statická adresa IP .
Stav licencie	Zobrazuje aktuálny stav licencie.

Správanie pri teste POST	
Fast Boot (Rýchle zavedenie)	Ak je táto možnosť povolená (predvolené nastavenie), počítač sa spúšťa rýchlejšie, pretože vynecháva niektoré konfigurácie a testy.
Indikátor NumLock	Povoľuje alebo zakazuje funkciu NumLock pri spustení počítača. Ak je táto možnosť povolená (predvolené nastavenie), aktivuje číselné a matematické funkcie zobrazené v hornej časti každého klávesu. Ak je táto možnosť zakázaná, aktivuje kurzorové funkcie zobrazené v dolnej časti každého klávesu.
Klávesové skratky testu POST	Umožňuje určiť, ktoré funkčné klávesy sa zobrazia na obrazovke pri spustení počítača. <ul style="list-style-type: none"> Povolit' F2 = Nastavenie (v predvolenom nastavení povolené) Povolit' F12 = Ponuka zavedenia (v predvolenom nastavení povolené)
Keyboard Errors (Chyby klávesnice)	Povoľuje alebo zakazuje informovanie k chybe klávesnice pri spustení počítača. Táto možnosť je v predvolenom nastavení povolená.

Systémové záznamy	
Udalosti systému BIOS	Zobrazí záznamy udalostí systému a umožňuje: <ul style="list-style-type: none"> Vymazať záznam Označiť všetky položky

Zavádzacia postupnosť

Táto funkcia umožňuje meniť poradie zavedenia systému pre zariadenia.

Nastavenia možností

- | **Disketová jednotka USB na doske** - počítač sa pokúša zaviesť systém z disketovej jednotky.
- | **Pevný disk SATA na doske** - Počítač sa pokúša zaviesť systém z pevného disku.
- | **USB zariadenie** - Počítač sa pokúša zaviesť systém z vymeniteľného zariadenia, napr. USB kľúča.
- | **CD/DVD** - Počítač sa pokúša zaviesť systém z diskovej jednotky.

Zmena poradia zavádzania v aktuálnom zavedení


Túto funkciu môžete použiť napríklad na zavedenie systému počítača z USB zariadenia (disketová jednotka, pamäťový kľúč alebo optická jednotka).

1. Ak zavádzate systém z USB zariadenia, pripojte USB zariadenie ku konektoru USB.
2. Zapnite alebo reštartujte počítač.
3. Keď sa v pravom hornom rohu obrazovky zobrazí hlásenie F12= Boot Menu (Ponuka zavádzania), stlačte kláves <F12>.

Ak budete čakať príliš dlho a zobrazí sa logo operačného systému, počkajte, kým sa zobrazí pracovná plocha Microsoft Windows, počítač vypnite a celý

postup zopakujte.


4. Zobrazí sa ponuka **Ponuka zavádzania** so zoznamom všetkých dostupných zavádzacích zariadení.
5. Použite klávesy so šípkami a zvolte vhodné zariadenie (len pre aktuálne zavedenie).

 **POZNÁMKA:** Aby bolo možné zavedenie zo zariadenia USB, musí byť toto zariadenie zavádzacie. Aby ste sa uistili, či je zariadenie zavádzateľné, pozrite si dokumentáciu k zariadeniu.

Zmena poradia zavádzania systému pri ďalších zavádzaniach

1. Otvorte program Nastavenie systému (pozri [Spustenie programu Nastavenia systému](#)).
2. Kliknutím rozbaľte položku **Systémová doska** a potom kliknite na položku **Poradie zavedenia**.
3. V zozname zariadení napravo zvýraznite príslušné zariadenie a potom kliknutím na šípku nahor alebo nadol presuňte položku, ktorú chcete zmeniť.
4. Kliknutím na tlačidlo **Použiť** uložte zmeny a potom kliknutím na tlačidlo **Ukončiť** ukončíte program na nastavenie systému a pokračujte v procese zavedenia.

Zavedenie zo zariadenia USB

 **POZNÁMKA:** Aby bolo možné zavedenie zo zariadenia USB, musí byť toto zariadenie zavádzacie. Aby ste sa uistili, či je zariadenie zavádzacie, pozrite si dokumentáciu k zariadeniu.


Pamäťový kľúč

1. Vložte pamäťový kľúč do USB portu a reštartujte počítač.
2. Keď sa v pravom hornom rohu obrazovky zobrazí **F12= Boot Menu (Ponuka zavádzania)**, stlačte **<F12>**.
Systém BIOS zistí zariadenie a pridá možnosť USB zariadenia do ponuky zavádzania.
3. V ponuke zavádzania vyberte číslo, ktoré sa zobrazuje vedľa zariadenia USB.
Počítač zavedie systém zo zariadenia USB.


Disketová mechanika

1. V nastavení systému nastavte položku **Disketová jednotka** na možnosť **USB**.
2. Uložte nastavenie a ukončíte nastavenie systému.
3. Pripojte USB disketovú jednotku, vložte zavádzaciu disketu a reštartujte počítač.

Ochrana heslom

 **UPOZORNENIE:** Hoci heslá poskytujú zabezpečenie údajov v počítači, nie sú absolútne spoľahlivé. Ak vaše údaje vyžadujú ďalšie zabezpečenie, je vaša zodpovednosťou zaobstarat' si a používať **dodatočné formy ochrany, ako sú napríklad programy na šifrovanie údajov.**

Systémové heslo

 **UPOZORNENIE:** Ak necháte počítač spustený a bez dozoru bez toho, že by ste mali nastavené systémové heslo, alebo ak necháte počítač neuzamknutý, čím umožníte, že hocikto bude môcť zakázať heslo zmenou nastavenia prepojky, ktokoľvek môže získať prístup k údajom na pevnom disku.

Nastavenia možností

Nie je možné zmeniť alebo zadať nové systémové heslo, ak sa zobrazuje ktorákoľvek z týchto možností:

- 1 **Nastavené** - Systémové heslo je nastavené.
- 1 **Zakázané** - Systémové heslo je zakázané nastavením prepjky na systémovej doske.

Systémové heslo je možné nastaviť len v prípade, že sa zobrazuje nasledujúca možnosť:

- 1 **Nenastavené** - Systémové heslo nie je nastavené a prepjka hesla na systémovej doske je v polohe pre povolenie hesla (predvolené nastavenie).

Nastavenie systémového hesla

Ak chcete ukončiť bez nastavenia systémového hesla, kedykoľvek stlačte kláves <Esc> (skôr než stlačíte tlačidlo OK v kroku 4).

1. Prejdite do nastavenia systému (pozri [Spustenie programu Nastavenia systému](#)).
2. Vyberte položku **Systémové heslo** a skontrolujte, či je položka **Stav hesla** nastavená na možnosť **Nenastavené**.

3. Zadaťte nové systémové heslo.

Môžete použiť max. 32 znakov. Ak chcete vymazať znak pri zadávaní hesla, stlačte kláves <Backspace>. V hesle rozlišujte veľké a malé písmená.

Niektoré kombinácie klávesov nie sú platné. Ak zadáte niektorú z týchto neplatných kombinácií, z reproduktora sa ozve pípnutie.

Pri stláčaní klávesu každého znaku (alebo medzerníka pre medzeru) sa zobrazuje zástupný znak.

4. Zadaťte nové heslo druhýkrát pre potvrdenie a kliknite na tlačidlo OK.

Stav hesla sa zmení na **Nastavené**.

Zadanie systémového hesla

Pri spustení alebo reštartovaní počítača sa na obrazovke zobrazí nasledujúca výzva.

Ak je položka **Stav hesla** nastavená na možnosť **Zamknuté**:

Zadaťte heslo a stlačte kláves <Enter>.

Ak ste nastavili heslo správcu, počítač akceptuje heslo správcu ako alternatívne systémové heslo.

Ak ste zadali nesprávne alebo neúplné systémové heslo, na obrazovke sa zobrazí nasledujúce hlásenie:

** Nesprávne heslo. **

Ak znova zadáte nesprávne alebo neúplné systémové heslo, na obrazovke sa zobrazí rovnaké hlásenie. Pri tret'om a ďalšom zadaní nesprávneho alebo neúplného systémového hesla sa v počítači zobrazí nasledujúce hlásenie:

** Nesprávne heslo. **
Počet neúspešných pokusov o zadanie hesla: 3
Systém zablokovaný! Počítač sa musí vypnúť'.

Aj po vypnutí a zapnutí počítača sa predchádzajúce hlásenie zobrazí pri každom zadaní nesprávneho alebo neúplného systémového hesla.



POZNÁMKA: Na ďalšiu ochranu počítača pred neautorizovanými zmenami môžete použiť položku **Stav hesla** spolu s možnosťami **Systémové heslo** a **Heslo správcu**.

Vymazanie alebo zmena existujúceho systémového hesla

1. Prejdite do nastavenia systému (pozri [Spustenie programu Nastavenia systému](#)).
2. Prejdite do položky **Zabezpečenie** → **Systémové heslo** a stlačte kláves <Enter>.

3. Keď sa zobrazí výzva, zadaťte systémové heslo.

4. Dvakrát stlačte kláves <Enter>, čím vymažete existujúce systémové heslo. Nastavenie sa zmení na **Nenastavené**.

Ak sa zobrazuje možnosť **Nenastavené**, systémové heslo je vymazané. Ak sa nezobrazuje možnosť **Nenastavené**, stlačením kombinácie kláves <Alt> reštartujte počítač, a potom zopakujte kroky 3 a 4.

5. Ak chcete nastaviť nové heslo, postupujte podľa pokynov v časti [Nastavenie systémového hesla](#).
6. Ukončíte nastavenie systému.

Heslo správcu

Nastavenia možností

Nie je možné zmeniť alebo zadať nové heslo správcu, ak sa zobrazuje ktorákoľvek z týchto možností:


- 1 **Nastavené** - Heslo správcu je nastavené.
- 1 **Zakázané** - Heslo správcu je zakázané nastavením prepojky na systémovej doske.

Heslo správcu je možné nastaviť len v prípade, že sa zobrazuje nasledujúca možnosť:

- 1 **Nenastavené** - Heslo správcu nie je nastavené a prepojka hesla na systémovej doske je v polohe pre povolenie hesla (predvolené nastavenie).

Nastavenie hesla správcu

Heslo správcu môže byť rovnaké ako systémové heslo.

 **POZNÁMKA:** Ak sa tieto dve heslá nezhodujú, heslo správcu je možné použiť ako alternatívne systémové heslo. Systémové heslo však nie je možné použiť namiesto hesla správcu.

1. Prejdite do nastavenia systému (pozri [Spustenie programu Nastavenia systému](#)) a skontrolujte, či položka **Heslo správcu** je nastavená na možnosť **Nenastavené**.
2. Vyberte položku **Heslo správcu** a stlačte kláves <Enter>.
3. Zadajte nové heslo správcu.

Môžete použiť max. 32 znakov. Ak chcete vymazať znak pri zadávaní hesla, stlačte kláves <Backspace>. V hesle rozlišujte veľké a malé písmená.

Niektoré kombinácie klávesov nie sú platné. Ak zadáte niektorú z týchto neplatných kombinácií, z reproduktora sa ozve pípnutie.


Pri stlačení klávesu každého znaku (alebo medzerníka pre medzeru) sa zobrazuje zástupný znak.
4. Zadajte nové heslo druhýkrát pre potvrdenie a kliknite na tlačidlo OK. Stav hesla sa zmení na **Nastavené**.
5. Ukončíte nastavenie systému.

Zmena **hesla správcu** sa prejaví okamžite (nie je potrebné reštartovať počítač).

Prevádzka počítača s nastaveným heslom správcu

Po prechode do nastavenia systému sa zvýrazní možnosť **heslo správcu** s výzvou na zadanie hesla.

Ak ne zadáte správne heslo, počítač vám umožní zobraziť možnosti systému, ale nie zmeniť ich.

 **POZNÁMKA:** Na ochranu systému pred neautorizovanými zmenami môžete použiť položku **Stav hesla** spolu s možnosťou **Heslo správcu**.

Vymazanie alebo zmena existujúceho hesla správcu

Ak chcete zmeniť heslo správcu, musíte poznať aktuálne heslo správcu.

1. Prejdite do nastavenia systému (pozri [Spustenie programu Nastavenia systému](#)).
2. Pri výzve zadajte heslo správcu.
3. Zvýraznite položku **Heslo správcu** a stlačením klávesu so šípkou doprava alebo doľava vymažte súčasné heslo správcu.

Nastavenie sa zmení na **Nenastavené**.

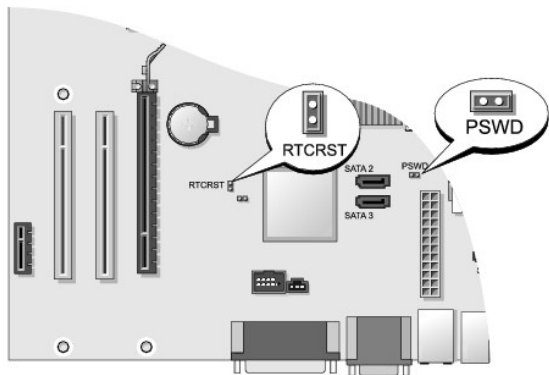
Ak chcete nastaviť nové heslo správcu, postupujte podľa pokynov v časti [Nastavenie hesla správcu](#).
4. Ukončíte nastavenie systému.

Zakázanie zabudnutého hesla a nastavenie nového hesla

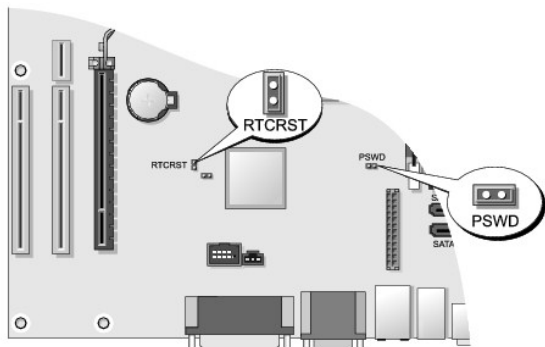
Ak chcete resetovať systémové heslo alebo heslo správcu, pozrite si časť [Vymazanie zabudnutých hesiel](#).

Nastavenie prepjok

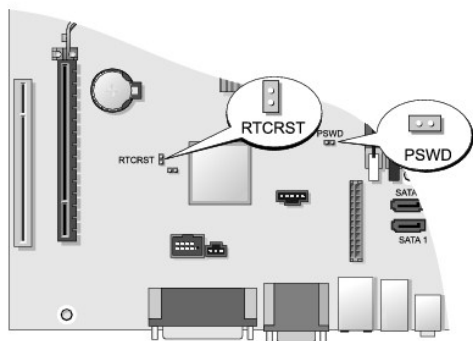
Mini Tower



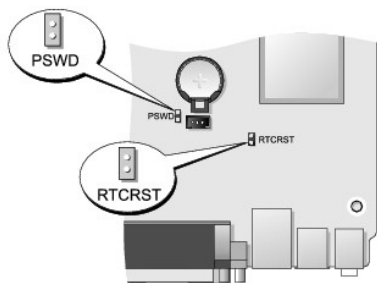
Desktop









Small Form Factor



Ultramálý počítač



Prepojka	Nastavenie	Popis
PSWD		Funkcia hesla je povolená (predvolené nastavenie).
		Funkcia hesla je zakázaná.
RTCRST		Systémové hodiny neboli vynulované.
		Systémové hodiny sa vynulujú (prepojené dočasne).
 prepojené  neprepojené		

Vymazanie zabudnutých hesiel


VAROVANIE: Pred prácou vnútri počítača si prečítajte bezpečnostné pokyny, ktoré ste dostali s vaším počítačom. Dodatočné informácie ohľadne bezpečnosti a overených postupoch nájdete na stránke uvádzajúcej zákonné požiadavky na adrese www.dell.com/regulatory_compliance.

UPOZORNENIE: Týmto procesom sa vymaže systémové heslo aj heslo správcu.

1. Dodržuje postupy uvedené v časti [Práca na počítači](#).
2. Odoberte kryt počítača.
3. Na systémovej doske vyhľadajte 2-koľíkovú prepajku pre heslo (PSWD) a vyberte prepajku, čím sa vymaže heslo. Pozri [Ochrana heslom](#).
4. Nasaďte kryt počítača (pozri [Výmena krytu počítača](#)).
5. Počítač a monitor zapojte do elektrických zásuviek a zapnite ich.
6. Keď sa zobrazí pracovná plocha systému Microsoft® Windows®, vypnite počítač.
7. Vypnite monitor a odpojte ho od elektrickej zásuvky.
8. Vytiahnite napájací kábel počítača z elektrickej zásuvky a stlačením hlavného vypínača uzemnite systémovú dosku.
9. Otvorte kryt počítača.
10. Na systémovej doske vyhľadajte 2-koľíkovú prepajku pre heslo (PSWD) a vložte prepajku, čím sa znova povolí funkcia hesla.
11. Nasaďte kryt počítača (pozri [Výmena krytu počítača](#)).


UPOZORNENIE: Pri pripájaní siet'ového kábla najskôr kábel pripojte k siet'ovej zásuvke na stene a potom ho pripojte k počítaču.

12. Počítač a zariadenia zapojte do elektrických zásuviek a zapnite ich.

 **POZNÁMKA:** Týmto postupom sa povolí funkcia hesla. Keď prejdete do nastavenia systému (pozri [Spustenie programu Nastavenia systému](#)), systémové heslo aj heslo správcu sa zobrazí ako **Nenastavené**, čo znamená, že funkcia hesla je povolená, ale nie je nastavené žiadne heslo.

13. Zadajte nové systémové heslo a/alebo heslo správcu.

Vymazanie nastavení CMOS

 **VAROVANIE:** Pred prácou vnútri počítača si prečítajte bezpečnostné pokyny, ktoré ste dostali s vaším počítačom. Dodatočné informácie ohľadne bezpečnosti a overených postupoch nájdete na stránke uvádzajúcej zákonné požiadavky na adrese www.dell.com/regulatory_compliance.

1. Dodržuje postupy uvedené v časti [Práca na počítači](#).
2. Odoberte kryt počítača.
3. Vynulujte aktuálne nastavenia CMOS:
 - a. Na systémovej doske vyhľadajte prepisky pre heslo (PSWD) a systém CMOS (RTCST) (pozri [Ochrana heslom](#)).
 - b. Vytiahnite zásuvku prepisky pre heslo z kolíkov.
 - c. Zásuvku prepisky pre heslo umiestnite na kolíky RTCST a počkajte približne 5 sekúnd.
 - d. Vytiahnite zásuvky prepisky z kolíkov RTCST a umiestnite ju späť na kolíky pre heslo.
4. Nasaďte kryt počítača (pozri [Výmena krytu počítača](#)).

 **UPOZORNENIE:** Pri pripájaní siet'ového kábla najskôr kábel pripojte k siet'ovej zásuvke na stene a potom ho pripojte k počítaču.

5. Počítač a zariadenia zapojte do elektrických zásuviek a zapnite ich.
-

Nasadenie servera poskytovania Citrix® (Dell) s konfiguráciou statickej adresy IP klienta

V zabezpečenom prostredí, v ktorom neexistuje žiadna služba DHCP na priradenie adres IP klientom a umožnenie klientom zavádzať sa zo servera poskytovania, manuálne naprogramujte statické adresy IP pre týchto klientov v systéme BIOS systému:

1. Počas zavádzania stlačte kláves <F2>, čím prejdete do programu na nastavenie systému.
 2. V zozname možností zavádzania vyberte položku **Obrazový server**.
 3. Nastavte položku **Protokol DHCP klienta** na možnosť **Statická adresa IP**.
 4. V zobrazenom okne so žiadosťou o potvrdenie zmeny možnosti protokolu DHCP klienta vyberte možnosť **Prijat'**.
 5. Nastavte položku **Adresa IP klienta** na požadovanú adresu IP. Predvolená hodnota je 255.255.255.255.
 6. Nastavte položku **Maska podsiete klienta** na adresu priradenú klientovi. Predvolená adresa je 255.255.255.255.
 7. Nastavte položku **Brána klienta** na adresu brány priradenú klientovi. Predvolená adresa je 255.255.255.255.
 8. Zmeňte položku **Metóda vyhľadávania** na možnosť **Statická adresa IP**.
 9. Nastavte položku **Adresa IP obrazového servera** na adresu IP primárneho servera poskytovania. Predvolená adresa je 255.255.255.255.
 10. Uložte nastavenia a reštartujte systém.
-

[Späť na obsah](#)

[Spät' na obsah](#)

Odstraňovanie problémov

Dell™ OptiPlex™ 760 servisná príručka

- [Nástroje](#)
- [Dell Diagnostics](#)
- [Riešenie problémov](#)
- [Služba Dell Technical Update](#)

VAROVANIE: Pred prácou vnútri počítača si prečítajte bezpečnostné pokyny, ktoré ste dostali s vaším počítačom. Ďalšie informácie o správnej bezpečnostnej praxi nájdete na domovskej stránke Súladu so smernicami portálu www.dell.com na adrese: www.dell.com/regulatory_compliance.

VAROVANIE: Pred otvorením krytu vždy odpojte napájací kábel počítača od siet'ovej zásuvky.

Nástroje

Kontrolky napájania

Kontrolka vypínača napájania, umiestnená na prednej strane počítača, svieti a bliká alebo ostane zhasnutá, čím indikuje rôzne stavy:

- 1 Ak kontrolka napájania svieti zeleno a počítač neodpovedá, pozri [Diagnostické kontrolky](#).
- 1 Ak kontrolka bliká zeleno, počítač je v pohotovostnom režime. Stlačte niektorú klávesu na klávesnici, pohnite myšou, alebo stlačte hlavný vypínač, čím obnovíte normálnu činnosť.
- 1 Ak kontrolka napájania nesvieti, počítač je buď vypnutý, alebo nie je napájaný.
 - o Napájací kábel znovu zasuňte do zásuvky napájania na zadnej strane počítača ako aj do elektrickej zásuvky.
 - o Ak je počítač zapojený do rozvodky, presvedčte sa, či je rozvodka zapojená do elektrickej zásuvky a či je zapnutá.
 - o Vynechajte zariadenia na ochranu proti prepätiu, rozvodky a predlžovacie káble napájania, aby ste si overili, či sa počítač správne zapne.
 - o Skúškou pomocou iného zariadenia, ako napr. lampa, si overte, či elektrická prípojka funguje.
 - o Skontrolujte, či hlavný napájací kábel a kábel predného panela sú spoľahlivo pripojené k systémovej doske. Pozrite nasledujúce:
 - o Miniveža - [Komponenty systémovej dosky](#)
 - o Stolný počítač - [Komponenty systémovej dosky](#)
 - o Malý počítač - [komponenty systémovej dosky](#)
 - o Ultramalý počítač - [Komponenty systémovej dosky](#)
- 1 Ak kontrolka napájania bliká žltá, počítač je síce napájaný elektrinou, ale môže sa v ňom vyskytovať nejaký vnútorný problém napájania.
 - o Presvedčte sa, že spínač voľby napätia je nastavený tak, aby sa zhodoval so siet'ovým napätím používaným vo vašej krajine.
 - o Skontrolujte, či je napájací kábel procesora pevne pripojený k systémovej doske. Pozrite nasledujúce:
 - o Miniveža - [Komponenty systémovej dosky](#)
 - o Stolný počítač - [Komponenty systémovej dosky](#)
 - o Malý počítač - [komponenty systémovej dosky](#)
 - o Ultramalý počítač - [Komponenty systémovej dosky](#)
- 1 Ak kontrolka napájania stále svieti žltá, zariadenie môže nesprávne fungovať alebo je nesprávne nainštalované.
 - o Demontujte a opätovne nainštalujte pamäťové moduly (pozri [Pamäť](#)).
 - o Demontujte a opätovne nainštalujte všetky karty. Pozrite nasledujúce:
 - o Miniveža - [Karty](#)
 - o Stolný počítač - [Karty](#)
 - o Malý počítač - [Karty](#)
- 1 Odstráňte rušenie. Niektoré možné príčiny rušenia sú:
 - o predlžovacie káble napájania, klávesnice a myši
 - o priveľa zariadení zapojených do rozvodky
 - o viacero rozvodiek zapojených do tej istej elektrickej zásuvky

Diagnostické kontrolky

VAROVANIE: Pred prácou vnútri počítača si prečítajte bezpečnostné pokyny, ktoré ste dostali s vašim počítačom. Ďalšie informácie o správnej bezpečnostnej praxi nájdete na domovskej stránke Súladu so smernicami portálu www.dell.com na adrese: www.dell.com/regulatory_compliance.











Pri riešení problému vám pomôžu štyri kontrolky počítača označené 1, 2, 3 a 4 na prednom paneli.










POZNÁMKA: Na ultramalom počítači sa diagnostické indikátory nachádzajú na zadnom paneli. Ďalšie informácie nájdete v *Inštaláčnej a stručnej referenčnej príručke*, ktorá sa dodáva s počítačom.


















Keď sa počítač spustí normálne, svetlá blikajú, a potom sa vypnú. Ak počítač funguje nesprávne, pomocou stavu kontroliek môžete problém identifikovať.


POZNÁMKA: Potom ako počítač dokončí POST (Samočinný test po spustení) všetky kontrolky zhasnú pred zavedením operačného systému.

Diagnostické svetelné kódy počas POST

Svetelné vzory	Popis problému	Navrhované riešenie
  Nesvieti	Počítač je buď vypnutý, alebo nie je napájaný.	<ol style="list-style-type: none"> Napájací kábel znovu zasuňte do zásuvky napájania na zadnej strane počítača aj do elektrickej zásuvky. Vynechajte elektrické rozvodky, predlžovacie káble napájania a ostatné ochranné zariadenia napájania, aby ste si overili, či sa počítač správne zapína. Presvedčte sa, či sú všetky elektrické rozvodky zapojené do elektrickej zásuvky a či sú zapnuté. Skúškou pomocou iného zariadenia, ako napr. lampa, si overte, či elektrická prípojka funguje. Skontrolujte, či hlavný napájací kábel a kábel predného panela sú spoľahlivo pripojené k systémovej doske.
  Nesvieti	Je možné, že došlo k poruche základnej dosky.	<ol style="list-style-type: none"> Počítač odpojte od elektrickej zásuvky. Počkajte chvíľku, aby sa vybil elektrický náboj. Počítač zapojte do funkčnej elektrickej zásuvky a stlačte hlavný vypínač. Ak problém pretrváva, obráťte sa na spoločnosť Dell (pozrite Kontakty na spoločnosť Dell).
  Blikajúca žltá	Je možné, že došlo k poruche základnej dosky, napájania alebo periférneho zariadenia.	<ol style="list-style-type: none"> Počítač vypnite, pričom ho nechajte pripojený k elektrickej zásuvke. Stlačte a podržte tlačidlo na testovanie napájania, ktoré sa nachádza na zadnej strane napájacieho zdroja. Ak sa diagnostický indikátor napájania vedľa vypínača rozsvieti, problém môže byť v systémovej doske. Obráťte sa na spoločnosť Dell (pozrite Kontakty na spoločnosť Dell). Ak sa diagnostický indikátor napájania vedľa vypínača nerozsvieti, odpojte všetky interné a externé periférne zariadenia a stlačte a podržte tlačidlo testovania napájania. Ak sa rozsvieti, problém môže byť v niektorom periférnom zariadení. Obráťte sa na spoločnosť Dell (pozrite Kontakty na spoločnosť Dell). Ak sa diagnostický indikátor napájania stále nerozsvieti, odpojte napájanie od systémovej dosky a potom stlačte a podržte tlačidlo testovania napájania. Ak sa indikátor rozsvieti, problém môže byť v systémovej doske. Ak sa diagnostický indikátor napájania stále nerozsvieti, problém je pravdepodobne v napájacom zdroji. Obráťte sa na spoločnosť Dell (pozrite Kontakty na spoločnosť Dell).
  Neprerušovaná žltá	Nie je prítomný žiaden procesor.	<ol style="list-style-type: none"> Znova nainštalujte procesor a reštartujte systém. Ak sa počítač stále nespustí, skontrolujte, či nie je poškodená objímka procesora. Ak problém pretrváva, obráťte sa na spoločnosť Dell (pozrite Kontakty na spoločnosť Dell).
  Neprerušovaná žltá	Pamäťové moduly boli detegované, ale došlo k poruche pamäte.	<ol style="list-style-type: none"> Ak sú nainštalované aspoň dva pamäťové moduly, vyberte ich, opätovne nainštalujte jeden modul a počítač reštartujte. Ak sa počítač spustí normálne, pokračujte s inštaláciou ďalších pamäťových modulov (po jednom) až kým neidentifikujete chybný modul alebo nenainštalujete všetky moduly bez chyby. Ak je nainštalovaný iba jeden pamäťový modul, skúste ho presunúť do inej zásuvky DIMM a počítač reštartujte. Podľa možnosti nainštalujte do počítača správne fungujúcu pamäť rovnakého typu. Ak problém pretrváva, obráťte sa na spoločnosť Dell (pozrite Kontakty na spoločnosť Dell).

 <p>Nepretrúšaná žltá</p>	<p>Je možné, že došlo k poruche CPU alebo základnej dosky.</p>	<ul style="list-style-type: none"> 1 Vymeňte procesor za procesor, o ktorom sa vie, že je dobrý. Ak sa počítač stále nespustí, skontrolujte, či nie je poškodená objímka procesora. 1 Ak problém pretrváva, obráťte sa na spoločnosť Dell (pozrite Kontakty na spoločnosť Dell).
 <p>Nepretrúšaná žltá</p>	<p>BIOS môže byť poškodený alebo chýbať.</p>	<ul style="list-style-type: none"> 1 Hardvér počítača funguje normálne, ale BIOS môže byť poškodený alebo chýbať. Obráťte sa na spoločnosť Dell (pozrite Kontakty na spoločnosť Dell).
 <p>Nepretrúšaná žltá</p>	<p>Je možné, že došlo k poruche základnej dosky.</p>	<ul style="list-style-type: none"> 1 Vyberte všetky karty zo zásuviek PCI a PCI-E a reštartujte počítač. Ak sa počítač spustí, periférne karty vkladajte späť jednu po druhej, kým nenájdete tú zlu. 1 Ak problém pretrváva, systémová doska je pravdepodobne chybná. Kontaktujte Dell (pozri Kontakty na spoločnosť Dell).
 <p>Nepretrúšaná žltá</p>	<p>Napájací konektor nie je správne nainštalovaný.</p>	<ul style="list-style-type: none"> 1 Opätovne nasadte napájací konektor 2x2 na káblí z napájacieho zdroja. 1 Ak sa počítač stále nespustí, obráťte sa na spoločnosť Dell (pozri Kontakty na spoločnosť Dell).
 <p>Nepretrúšaná žltá</p>	<p>Je možné, že došlo k poruche periférnej karty alebo základnej dosky.</p>	<ul style="list-style-type: none"> 1 Vyberte všetky karty zo zásuviek PCI a PCI-E a reštartujte počítač. Ak sa počítač spustí, periférne karty vkladajte späť jednu po druhej, kým nenájdete tú chybnú. 1 Ak problém pretrváva, systémová doska je pravdepodobne poškodená. Kontaktujte Dell (pozri Kontakty na spoločnosť Dell).
 <p>Nepretrúšaná žltá</p>	<p>Je možné, že došlo k poruche základnej dosky.</p>	<ul style="list-style-type: none"> 1 Odpojte všetky interné a externé periférie a počítač reštartujte. Ak sa počítač spustí, periférne karty vkladajte späť jednu po druhej, kým nenájdete tú chybnú. Kontakty na spoločnosť Dell. 1 Ak problém pretrváva, systémová doska je pravdepodobne poškodená. Kontaktujte Dell (pozri Kontakty na spoločnosť Dell).
 <p>Nepretrúšaná žltá</p>	<p>Je možné, že došlo k poruche gombíkovej batérie.</p>	<ul style="list-style-type: none"> 1 Gombíkovú batériu vyberte na jednu minútu, vráťte ju späť, a počítač reštartujte. 1 Ak problém pretrváva, obráťte sa na spoločnosť Dell (pozrite Kontakty na spoločnosť Dell).
 <p>Nepretrúšané svetlo Zelená</p>	<p>Počítač je v normálnom <i>zapnutom</i> stave. Diagnostické svetlá sa po úspešnom zavedení operačného systému do počítača nerozsvietia.</p>	<ul style="list-style-type: none"> 1 Skontrolujte, či displej je pripojený a napájaný. 1 Ak problém pretrváva, obráťte sa na spoločnosť Dell (pozrite Kontakty na spoločnosť Dell).
	<p>Pravdepodobne zlyhal procesor.</p>	<ul style="list-style-type: none"> 1 Procesor opätovne nasadte (pozrite Informácie o procesore pre váš počítač). 1 Ak problém pretrváva, obráťte sa na spoločnosť Dell (pozrite Kontakty na spoločnosť Dell).

 Nepreerušované svetlo Zelená		
  Nepreerušované svetlo Zelená	Pamät'ové moduly boli detegované, ale vyskytlo sa zlyhanie pamäti.	<ul style="list-style-type: none"> 1 Ak sú nainštalované aspoň dva pamät'ové moduly, vyberte ich a opätovne nainštalujte jeden modu Pamät'. <p>Reštartujte počítač. Ak sa počítač spustí normálne, pokračujte s inštaláciou ďalších pamät'ových modulov (po jednom) až kým neidentifikujete chybný modul alebo nenainštalujete všetky moduly bez chyby.</p> <ul style="list-style-type: none"> 1 Podľa možnosti nainštalujte do počítača fungujúcu pamät' rovnakého typu (pozri Pamät'). 1 Ak problém pretrváva, obráťte sa na spoločnosť Dell (pozrite Kontakty na spoločnosť Dell).
  Nepreerušované svetlo Zelená	Je možné, že došlo k poruche grafickej karty.	<ul style="list-style-type: none"> 1 Opätovne nasad'te všetky inštalované grafické karty (pozrite časť "Karty" pre váš počítač). 1 Ak je to možné, do počítača nainštalujte funkčnú grafickú kartu. 1 Ak problém pretrváva, obráťte sa na spoločnosť Dell (pozrite Kontakty na spoločnosť Dell).
  Nepreerušované svetlo Zelená	Pravdepodobne došlo k poruche disketovej mechaniky alebo pevného disku.	Opätovne nasad'te všetky konektory napájajúcich a dátových káblov.
  Nepreerušované svetlo Zelená	Pravdepodobne došlo k poruche USB.	Opätovne nainštalujte všetky zariadenia USB a skontrolujte všetky káblové spoje.
  Nepreerušované svetlo Zelená	Neboli detegované žiadne pamät'ové moduly	<ul style="list-style-type: none"> 1 Ak sú nainštalované najmenej dva alebo viac pamät'ových modulov, odpojte ich (pozri Vybratie pamät'ových modulov), potom znovu nainštalujte jeden modul (pozri Inštalácia pamät'ových modulov) a reštartujte počítač. <p>Ak sa počítač spustí normálne, pokračujte s inštaláciou ďalších pamät'ových modulov (po jednom) až kým neidentifikujete chybný modul alebo nenainštalujete všetky moduly bez chyby.</p> <ul style="list-style-type: none"> 1 Podľa možnosti nainštalujte do počítača fungujúcu pamät' rovnakého typu (pozri Pamät'). 1 Ak problém pretrváva, obráťte sa na spoločnosť Dell (pozrite Kontakty na spoločnosť Dell).
  Nepreerušované svetlo Zelená	Pamät'ové moduly boli detegované, ale vyskytla sa chyba konfigurácie pamäte alebo kompatibility.	<ul style="list-style-type: none"> 1 Skontrolujte, či neexistujú osobitné požiadavky na umiestnenie pamät'ových modulov/konektorov. 1 Skontrolujte, či pamät', ktorú používate, je podporovaná vaším počítačom (pozri Inštaláciu a stručnú referenčnú príručku, ktorá sa dodáva s vaším počítačom). 1 Ak problém pretrváva, obráťte sa na spoločnosť Dell (pozrite Kontakty na spoločnosť Dell).
  Nepreerušované svetlo Zelená	Pravdepodobne došlo k poruche rozširujúcej karty.	<ul style="list-style-type: none"> 1 Zistite, či neexistuje konflikt tým, že rozširujúcu kartu (nie grafickú kartu) vyberiete a počítač reštartujete (pozrite časť "Karty" pre váš počítač). 1 Ak problém pretrváva, kartu, ktorú ste vybrali, opäť nainštalujte, potom vyberte inú kartu a počítač reštartujte. 1 Tento postup zopakujte pre každú nainštalovanú rozširujúcu kartu. Ak počítač naštartuje normálne, skontrolujte konflikty karty, ktorú ste z počítača vybrali ako poslednú. 1 Ak problém pretrváva, obráťte sa na spoločnosť Dell (pozrite Kontakty na spoločnosť Dell).
  Nepreerušované svetlo Zelená	Došlo k inej poruche.	<ul style="list-style-type: none"> 1 Skontrolujte, či všetky káble pevných diskov a optických jednotiek sú správne zapojené do základnej dosky (pozrite časť "Komponenty systémovej dosky" pre váš počítač). 1 Ak sa na obrazovke objaví hlásenie identifikujúce problém s niektorým zariadením (ako napr. disketovou mechanikou alebo pevným diskom), skontrolujte, či toto zariadenie funguje správne. 1 Ak sa operačný systém pokúša zaviesť z niektorého zariadenia (ako napr. disketovej mechaniky alebo optickej jednotky), skontrolujte nastavenie systému, aby sa zabezpečilo, že pre zariadenia nainštalované vo vašom počítači je poradie zavádzania správne. 1 Ak problém pretrváva, obráťte sa na spoločnosť Dell (pozrite Kontakty na spoločnosť Dell).

	Počítač je v pohotovostnom režime.	Stlačte niektorú klávesu na klávesnici, pohnite myšou, alebo stlačte hlavný vypínač, čím obnovíte normálnu činnosť.
Bliká nazeleno		

Diagnostický indikátor napájania

Diagnostický indikátor napájania sa nachádza na zadnej strane počítača blízko konektora napájania. Indikátor svieti alebo nesvieti, čím signalizuje rôzne stavy:

- 1 Nesvieti - signalizuje, že napájací zdroj nie je pod prúdom alebo nefunguje.
- 1 Zelené svetlo - signalizuje, že napájací zdroj je pod prúdom.

Zvukové signály

Počas spúšťania môže počítač vydávať viacero zvukových signálov, ak monitor nemôže zobrazit' chyby alebo problémy. Napríklad, jeden z možných zvukových signálov môže pozostávať z troch krátkych opakovaných pípnutí naznačujúcich, že počítač narazil na možné zlyhanie systémovej dosky.

Ak váš počítač vydáva sériu pípnutí počas spúšťania:

1. Zvukový signál zapíšte.
2. Ak chcete problém identifikovať podrobnejšie, spustíte program Dell Diagnostics (pozri) (pozri [Dell Diagnostics](#)).

Kód	Príčina
2 krátke, 1 dlhé	Chyba kontrolného súčtu BIOS
1 dlhé, 3 krátke, 2 krátke	Chyba pamäte
1 krátke	Stlačený kláves F12

Kód (opakujúce sa krátke pípnutia)	Popis	Navrhované riešenie
1	Chyba kontrolného súčtu BIOS. Možné zlyhanie systémovej dosky.	Kontaktujte Dell (pozri Kontakty na spoločnosť Dell).
2	Neboli detegované žiadne pamäťové moduly	<ul style="list-style-type: none"> 1 Ak sú nainštalované aspoň dva pamäťové moduly, vyberte ich, opätovne nainštalujte jeden modul a počítač reštartujte. Ak sa počítač spustí normálne, pokračujte s inštaláciou ďalších pamäťových modulov (po jednom) až kým neidentifikujete chybný modul alebo nenainštalujete všetky moduly bez chyby. Pozri Pamäť. 1 Ak je to možné, do počítača nainštalujte funkčnú pamäť toho istého typu. Pozri Pamäť. 1 Ak problém pretrváva, obráťte sa na spoločnosť Dell (pozrite Kontakty na spoločnosť Dell).
3	Možné zlyhanie systémovej dosky.	Kontaktujte Dell (pozri Kontakty na spoločnosť Dell).
4	Chyba čítania/zápisu RAM.	<ul style="list-style-type: none"> 1 Skontrolujte, či neexistujú osobitné požiadavky na umiestnenie pamäťových modulov/konektorov. Pozri Pamäť. 1 Presvedčte sa, či pamäť, ktorú používate, podporuje váš počítač. Pozri Pamäť. 1 Ak problém pretrváva, obráťte sa na spoločnosť Dell (pozrite Kontakty na spoločnosť Dell).
5	Zlyhanie hodín reálneho času. Možná chyba batérie alebo systémovej dosky.	<ul style="list-style-type: none"> 1 Namontujte späť batériu. Pozri Výmena batérie. 1 Ak problém pretrváva, obráťte sa na spoločnosť Dell (pozrite Kontakty na spoločnosť Dell).
6	Chyba video testu BIOS.	Kontaktujte Dell (pozri Kontakty na spoločnosť Dell).

Systémové hlásenia

 **POZNÁMKA:** Ak hlásenie, ktoré ste dostali, nie je uvedené v tabuľke, pozrite si buď dokumentáciu operačného systému alebo dokumentáciu programu, ktorý bol spustený, keď sa hlásenie zobrazilo.

Predchádzajúce pokusy pri zavádzaní tohto systému zlyhali na kontrolnom bode [nnnn]. Na pomoc pri riešení tohto problému si poznamenajte tento kontrolný bod a kontaktujte technickú podporu Dell — Počítač zlyhal pri dokončení zavádzacieho programu trikrát za sebou kvôli tej istej chybe (pomoc pozri v časti [Kontakty na spoločnosť Dell](#)).

chyba kontrolného súčtu CMOS — Možná chyba systémovej dosky alebo nízky stav batérie RTC. Replace the battery (Vymeňte batériu) (pomoc pozrite v časti [Batéria](#) alebo [Kontakty na spoločnosť Dell](#)).

zlyhanie ventilátora CPU — Zlyhanie ventilátora CPU. Vymeňte ventilátor CPU. Pozrite nasledujúce:

- 1 Miniveža - [Chladič a procesor](#)
- 1 Stolný počítač - [Zostava chladiča](#)
- 1 Malý počítač - [Chladič a procesor](#)
- 1 Ultramalý počítač - [Chladič a Procesor](#)

Zlyhanie hľadania diskety — Môže byť uvoľnený kábel alebo nesúhlasí konfiguračná informácia počítača s hardvérovou konfiguráciou. Skontrolujte káblové spojenia (pomoc pozri v [Kontakty na spoločnosť Dell](#)).

Zlyhanie čítania diskety — Disketa môže byť chybná alebo môže byť uvoľnený kábel. Vymeňte disketu alebo skontrolujte, či nie je uvoľnené pripojenie káblov.

Zlyhanie pri čítaní z pevného disku — Možné zlyhanie pevného disku počas testu zavádzania pevného disku (pomoc pozrite v časti [Kontakty na spoločnosť Dell](#)).

Zlyhanie klávesnice —

Chyba klávesnice alebo uvoľnený kábel klávesnice (pozri [Problémy s klávesnicou](#)).

nie je dostupné žiadne zavádzacie zariadenie — Systém nedokáže rozpoznať bootovateľné zariadenie alebo oblasť.

- o Ak je zavádzacím zariadením disketová jednotka, ubezpečte sa, že sú pripojené káble, a že sa v jednotke nachádza zavádzacia disketa.
- o Ak je bootovacím zariadením pevný disk, ubezpečte sa, či sú pripojené káble a či je disk správne nainštalovaný a rozdelený ako bootovacie zariadenie.
- o Prejdite do nastavenia systému a skontrolujte správnosť informácií o zavádzacej sekvencii (pozri [Nastavenie systému](#)).

Žiadne prerušenie hodinového signálu časovača — Čip na systémovej doske môže nesprávne fungovať alebo je chybná základná doska (na pomoc si pozrite časť [Kontakty na spoločnosť Dell](#)).

Nesystémový disk alebo chyba disku — Vymeňte disketu za disketu so zavádzacím operačným systémom alebo vyberte disketu a reštartujte počítač.

Disketa, ktorá nie je zavádzacia — Vložte zavádzaciu disketu a reštartujte počítač.

Dell odporúča pravidelné zálohovanie dát. A parameter out of range may or may not indicate a potential hard drive problem. OZNÁMENIE - SAMOMONITOROVACÍ SYSTÉM pevnej jednotky nahlásil, že jeden parameter prekročil normálny rozsah činnosti. Dell odporúča pravidelné zálohovanie dát. Parameter mimo rozsahu môže, alebo nemusí, indikovať možný problém s pevnou jednotkou. —

Chyba S.M.A.R.T, možná porucha jednotky pevného disku. Táto funkcia sa dá aktivovať alebo deaktivovať v programe nastavenia systému.


Spríevodca pri riešení problémov s hardvérom

Ak nejaké zariadenie nebolo detegované počas nastavenia operačného systému alebo je detegované, ale nesprávne nakonfigurované, môžete jeho nekompatibilitu riešiť pomocou Poradcu pri riešení problémov s hardvérom.

Windows XP:

1. Kliknite na **Štart** → **Pomoc a technická podpora**.
2. Do vyhľadávacieho poľa napíšte `hardware troubleshooter` a stlačte <Enter>, aby ste spustili vyhľadávanie.
3. V časti **Fix a Problem** [opraviť problém], kliknite na **Hardware Troubleshooter** [spríevodca pri riešení problémov s hardvérom].
4. V zozname pomôcky **Poradca na riešenie hardvérového konfliktu** vyberte možnosť, ktorá najlepšie vystihuje problém, a kliknutím na tlačidlo **Ďalej** prejdite na ďalšie kroky odstraňovania problému.

Windows Vista:

1. Kliknite na tlačidlo Štart systému Windows Vista , a kliknite na **Pomoc a technická podpora**.
2. Do vyhľadávacieho poľa napíšte `hardware troubleshooter` a stlačte <Enter>, čím spustíte vyhľadanie.
3. Spomedzi výsledkov vyhľadávania zvolte tú možnosť, ktorá najlepšie vystihuje problém a postupujte podľa zvyšných krokov odstraňovania problémov.


Dell Diagnostics


 **VAROVANIE:** Pred prácou vnútri počítača si prečítajte bezpečnostné pokyny, ktoré ste dostali s vašim počítačom. Ďalšie informácie o správnej bezpečnostnej praxi nájdete na domovskej stránke Súladu so smernicami portálu www.dell.com na adrese: www.dell.com/regulatory_compliance.

Kedy použiť nástroj Dell Diagnostics.

V prípade, že máte so svojím počítačom nejaký problém, vykonajte skúšky v časti [Riešenie problémov](#) a následne spustite program Dell Diagnostics. Až potom požiadajte spoločnosť Dell o technickú pomoc.

Spustite nástroj Dell Diagnostics z pevného disku alebo z nosiča *Drivers and Utilities*, ktorý sa dodáva spolu s počítačom.


 **POZNÁMKA:** Nosič *Drivers and Utilities* je voliteľná možnosť a nemusí tvoriť súčasť dodávky vášho počítača.

 **POZNÁMKA:** Program Dell Diagnostics funguje len v počítačoch Dell.


Spustenie nástroja Dell Diagnostics z pevného disku

Skôr než spustíte nástroj Dell Diagnostics, prejdite do nastavenia systému (pozri [Spustenie programu Nastavenia systému](#)) a skontrolujte informácie o konfigurácii počítača. Skontrolujte, či zariadenie, ktoré chcete testovať, sa nachádza v nastavení systému a či je aktívne.

Nástroj Dell Diagnostics je umiestnený v osobitnej partícii diagnostickej pomôcky na vašom pevnom disku.


 **POZNÁMKA:** Ak váš počítač nezobrazuje na displeji žiaden obraz, kontaktujte Dell (pozri [Kontakty na spoločnosť Dell](#)).

1. Presvedčte sa, či je počítač zapojený do elektrickej zásuvky, o ktorej sa vie, že správne funguje.
2. Zapnite alebo reštartujte počítač.
3. Keď sa zobrazí logo DELL, ihneď stlačte kláves <F12>.


 **POZNÁMKA:** Ak dlhšiu dobu držíte stlačený niektorý kláves, môže dôjsť k poruche klávesnice. Aby ste predišli novej poruche klávesnice, kláves <F12> stláčajte a uvoľňujte v pravidelných intervaloch, kým sa nezobrazí ponuka zavádzacieho zariadenia.

Ak budete čakať prídlho a zobrazí sa logo operačného systému, počkajte, kým sa nezobrazí pracovná plocha systému Microsoft Windows. Potom počítač vypnite a skúste to znova.


4. Stláčaním klávesov so šípkou nahor a nadol vyberte v ponuke zavádzania položku **Diagnostics** (Diagnostika) a potom stlačte kláves <Enter>.

 **POZNÁMKA:** Ak sa zobrazí hlásenie o tom, že sa nenašiel oddiel s diagnostickou pomôckou, spustite nástroj Dell Diagnostics z nosiča *Drivers and Utilities* (pozri [Spustenie nástroja Dell Diagnostics z nosiča Drivers and Utilities](#)).

5. Ak chcete spustiť nástroj Dell Diagnostics z oddielu diagnostickej pomôcky na pevnom disku, stlačte ľubovoľný kláves.
6. Stláčaním klávesu <Tab> vyberte možnosť **Test System** (Testovať systém) a potom stlačte kláves <Enter>.

 **POZNÁMKA:** Odporúča sa, aby ste zvolili **Test System** (testovať systém), čo vykoná kompletný test vášho počítača. Zvolením možnosti **Test Memory** (Testovať pamäť) spustíte rozšírený test pamäti, ktorý môže trvať až tridsať minút alebo viac. Po dokončení testu si zaznamenajte výsledky testu a stlačením ľubovoľného klávesu sa vráťte do predchádzajúcej ponuky.

7. V hlavnej ponuke nástroja Dell Diagnostics kliknite na ľavé tlačidlo myši alebo stlačte kláves <Tab> a potom <Enter>, čím vyberiete test, ktorý chcete spustiť (pozrite [Okno hlavnej ponuky nástroja Dell Diagnostics](#)).

 **POZNÁMKA:** Kód chyby a popis problému si zapíšte presne tak, ako sa zobrazia, a postupujte podľa pokynov na obrazovke.


8. Po skončení všetkých testov zatvorte testovacie okno. Vráťte sa do Main Menu (hlavné menu) diagnostiky Dell.

9. Zatvorením okna hlavnej ponuky ukončíte nástroj Dell Diagnostics a reštartujete počítač.

Spustenie nástroja Dell Diagnostics z nosiča Drivers and Utilities


Skôr než spustíte nástroj Dell Diagnostics, spustíte nastavenie systému (pozri [Spustenie programu Nastavenia systému](#)) a skontrolujte informácie o konfigurácii počítača. Skontrolujte, či zariadenie, ktoré chcete testovať, sa nachádza v nastavení systému a či je aktívne.

1. Vložte nosič *Drivers and Utilities* do optickej jednotky.
2. Reštartujte počítač.
3. Keď sa zobrazí logo DELL, ihneď stlačte kláves <F12>.

 **POZNÁMKA:** Ak dlhšiu dobu držíte stlačený niektorý kláves, môže dôjsť k poruche klávesnice. Aby ste predišli nožnej poruche klávesnice, kláves <F12> stláčajte a uvoľňujte v pravidelných intervaloch, kým sa nezobrazí **ponuka zavádzacieho zariadenia**.

Ak budete čakať prídlho a zobrazí sa logo operačného systému, počkajte, kým sa nezobrazí pracovná plocha systému Microsoft Windows. Potom počítač vypnite a skúste to znova.

4. Keď sa objaví zoznam s bootovacími zariadeniami, šípkou nahor alebo nadol zvýraznite položku **Jednotka CD/DVD/CD-RW** a potom stlačte <Enter>.

 **POZNÁMKA:** Pomocou ponuky jednorazového bootovania zmeníte bootovaciu postupnosť iba aktuálneho bootovania. Po opätovnom naštartovaní počítač zavedie systém podľa postupnosti špecifikovanej v nastaveniach systému.


5. Stlačením ľubovoľného klávesu potvrdíte spustenie z disku CD/DVD.

Ak budete čakať prídlho a zobrazí sa logo operačného systému, počkajte, kým sa nezobrazí pracovná plocha systému Microsoft Windows. Potom počítač vypnite a skúste to znova.


6. Napíšte 1, ak chcete **Spustiť 32-bitovú verziu nástroja Dell Diagnostics**.

7. V ponuke **Dell Diagnostics** napíšte 1, ak chcete zvoliť **Diagnostiku Dell 32 bit pre zdrojové CD (grafické používateľské rozhranie)**.

8. Stláčaním klávesu <Tab> vyberte možnosť **Test System** (Testovať systém) a potom stlačte kláves <Enter>.

 **POZNÁMKA:** Odporúča sa, aby ste zvolili **Test System** (testovať systém), čo vykoná kompletný test vášho počítača. Zvolením možnosti **Test Memory** (Testovať pamäť) spustíte rozšírený test pamäti, ktorý môže trvať až tridsať minút alebo viac. Po dokončení testu si zaznamenajte výsledky testu a stlačením ľubovoľného klávesu sa vrátite do predchádzajúcej ponuky.

9. V hlavnej ponuke nástroja Dell Diagnostics kliknite na ľavé tlačidlo myši alebo stlačte kláves <Tab> a potom <Enter>, čím vyberiete test, ktorý chcete spustiť (pozrite [Okno hlavnej ponuky nástroja Dell Diagnostics](#)).

 **POZNÁMKA:** Kód chyby a popis problému si zapíšte presne tak, ako sa zobrazia, a postupujte podľa pokynov na obrazovke.

10. Po skončení všetkých testov zatvorte testovacie okno. Vráťte sa do Main Menu (hlavné menu) diagnostiky Dell.

11. Zatvorením okna hlavnej ponuky ukončíte nástroj Dell Diagnostics a reštartujete počítač.


12. Vložte nosič *Drivers and Utilities* do optickej jednotky.

Okno hlavnej ponuky nástroja Dell Diagnostics

Po načítaní nástroja Dell Diagnostics sa zobrazí nasledujúca ponuka:

Možnosť	Funkcia
Testovať pamäť	Spustiť samostatný test pamäti
Testovať systém	Spustiť diagnostiku systému
Skončiť	Ukončiť diagnostiku

Stláčaním klávesu <Tab> si zvolíte požadovaný test a potom stlačte kláves <Enter>.


 **POZNÁMKA:** Odporúča sa, aby ste zvolili **Test System** (testovať systém), čo vykoná kompletný test vášho počítača. Zvolením možnosti **Test Memory** (Testovať pamäť) spustíte rozšírený test pamäti, ktorý môže trvať až tridsať minút alebo viac. Po dokončení testu si zaznamenajte výsledky testu a stlačením ľubovoľného klávesu sa vrátite do tejto ponuky.

Po výbere položky **Testovať systém** sa zobrazí nasledujúca ponuka:

Možnosť	Funkcia
Expresný test	Vykoná rýchly test zariadení v systéme. Test zvyčajne trvá 10 až 20 minút. POZNÁMKA: Expresný test si nevyžaduje žiadnu spoluprácu z vašej strany. Najprv spustíte expresný test, aby sa zvýšila pravdepodobnosť rýchleho stanovenia problému.
Rozšírený test	Vykoná dôkladný test zariadení v systéme. Zvyčajne to trvá hodinu alebo dlhšie. POZNÁMKA: Rozšírený test vyžaduje váš pravidelný vstup, aby ste odpovedali na konkrétne otázky.
Vlastný test	Používa sa na testovanie špecifického zariadenia alebo vytvorenie vlastných testov, ktoré sa majú spustiť.
Strom symptómov	Umožní vám zvoliť testy na základe symptómu problému, ktorý máte. Táto možnosť uvádza najbežnejšie symptómy.

 **POZNÁMKA:** Odporúčame vám zvoliť si **Rozšírený test**, ktorý spustí dôkladnejšiu kontrolu zariadení počítača.

Ak sa v priebehu testu vyskytne problém, zobrazí sa hlásenie s kódom chyby a popisom problému. Kód chyby a popis problému si zapíšte presne, ako sú zobrazené a postupujte podľa pokynov na obrazovke. Ak problém nedokážete vyriešiť, kontaktujte spoločnosť Dell (pozrite [Kontakty na spoločnosť Dell](#)).

 **POZNÁMKA:** Pri kontaktovaní technickej podpory Dellu majte pripravenú vašu servisnú visačku. Servisný štítko počítača sa nachádza vo vrchnej časti každej testovacej obrazovky.


Nasledujúce karty poskytujú ďalšie informácie týkajúce sa testov spúšťaných cez možnosti Vlastný test alebo Strom symptómov:

Karta	Funkcia
Výsledky	Zobrazí výsledky testu a všetky zistené chyby.
Chyby	Zobrazí stav chýb, kódy chýb a popis problému.
Pomocník	Popisuje test a akékoľvek požiadavky pre vykonanie testu.
Konfigurácia	Zobrazí hardvérovú konfiguráciu vybraného zariadenia. Nástroj Dell Diagnostics získava informácie o konfigurácii všetkých zariadení z nastavenia systému, pamäti a rôznych interných testov a tieto informácie zobrazí v zozname zariadení v ľavej časti obrazovky. POZNÁMKA: Zoznam zariadení nemusí obsahovať názvy všetkých súčastí nainštalovaných v počítači alebo všetkých zariadení pripojených k počítaču.
Parametre	Umožňuje prispôsobiť test zmenou nastavenia testu.


Riešenie problémov

Pri odstraňovaní problémov počítača postupujte podľa týchto tipov:

- 1 Ak ste pridali alebo odstránili nejakú časť skôr než sa problém vyskytol, pozrite si inštalačné postupy a uistite sa, či táto časť bola správne nainštalovaná.
- 1 Ak nefunguje periférne zariadenie, presvedčte sa, či je správne pripojené.
- 1 Ak sa na obrazovke zobrazí nejaké chybové hlásenie, zapíšte si jeho presné znenie. Toto hlásenie môže pomôcť personálu technickej podpory zistiť a odstrániť problémy.
- 1 Ak sa v programe vyskytne chybové hlásenie, pozrite si dokumentáciu k programu.

 **POZNÁMKA:** Postupy v tomto dokumente boli napísané pre predvolené zobrazenie Windows, takže ak si váš počítač Dell™ nastavíte na zobrazenie Windows Classic, tieto nemusí platiť.

Problémy s batériou

 **VAROVANIE:** V prípade nesprávnej inštalácie novej batérie hrozí nebezpečenstvo výbuchu. Batériu vždy nahradte rovnakým alebo ekvivalentným typom podľa odporúčania výrobcu. Použité batérie zlikvidujte podľa pokynov výrobcu.

 **VAROVANIE:** Pred prácou vnútri počítača si prečítajte bezpečnostné pokyny, ktoré ste dostali s vaším počítačom. Ďalšie informácie o správnej bezpečnostnej praxi nájdete na domovskej stránke Súladu so smernicami portálu www.dell.com na adrese: www.dell.com/regulatory_compliance.

Vymeňte batériu —

Ak musíte po zapnutí počítača vždy meniť čas a dátum alebo ak sa počas spúšťania zobrazuje nesprávny čas a dátum, vymeňte batériu (pozri Výmena batérie). Ak batéria ani tak nefunguje správne, kontaktujte Dell (pozri [Kontakty na spoločnosť Dell](#)).

Problémy s jednotkou


 **VAROVANIE:** Pred prácou vnútri počítača si prečítajte bezpečnostné pokyny, ktoré ste dostali s vašim počítačom. Ďalšie informácie o správnej bezpečnostnej praxi nájdete na domovskej stránke Súladu so smernicami portálu www.dell.com na adrese: www.dell.com/regulatory_compliance.

Skontrolujte, či Microsoft® Windows® danú jednotku rozpoznáva. —

Windows XP:

- 1 Kliknite na **Štart** a kliknite na Môj počítač.

Windows Vista™:

- 1 Kliknite na tlačidlo Štart systému Windows Vista  a kliknite na položku **Počítač**.

Ak disková jednotka nie je uvedená v zozname, vykonajte pomocou vášho antivírusového programu úplné skenovanie, aby sa našli a odstránili vírusy. Vírusy môžu niekedy zabrániť systému Windows, aby diskovú jednotku rozpoznal.

Otestujte jednotku —

- 1 Vložte iný disk, aby ste vylúčili možnosť, že pôvodná jednotka je chybná.
- 1 Vložte bootovaciu disketu a reštartujte počítač.

Vyčistite jednotku alebo disk. —

Ďalšie informácie o čistení počítača nájdete v *technologickej príručke Dell™*.

Skontrolujte pripojenia káblov


Spustite Sprievodcu pri riešení problémov s hardvérom —


Pozri [Sprievodca pri riešení problémov s hardvérom](#).

Spustite program Diagnostika Dell —

Pozri [Dell Diagnostics](#).

Problémy s optickou jednotkou

 **POZNÁMKA:** Vysokorýchlostné vibrácie optickej jednotky sú normálne a môžu spôsobovať hluk, ktorý neoznačuje poruchu jednotky alebo nosiča.

 **POZNÁMKA:** Vzhľadom na odlišné formáty diskov v rôznych oblastiach sveta nefungujú všetky DVD tituly vo všetkých DVD jednotkách.

Nastavte kontrolu hlasitosti Windows —

- 1 Kliknite na ikonu s reproduktorom v pravom dolnom rohu obrazovky.
- 1 Skontrolujte, či zvuk nie je stlmený, a to kliknutím na posúvač a jeho potiahnutím myšou.
- 1 Kliknutím na zaškrtnuté políčka sa presvedčíte, či zvuk nie je vypnutý.

Skontrolujte reproduktory a subwoofer —

Pozri [Zvuk a problémy s reproduktormi](#).

Problémy so zápisom na optickú jednotku

Zatvorte ostatné programy —

Optická jednotka musí počas zápisu prijímať rovnomerný prúd údajov. Ak sa prúd preruší, dôjde k chybe. Pred zápisom na optickú jednotku skúste zatvoriť všetky programy.

Pred zápisom na disk vypnite pohotovostný režim Windows —

Informácie o režimoch riadenia spotreby získate vyhľadáním kľúčového slova *standby* (pohotovostný režim) v programe **Pomoc a technická podpora** systému Windows.

Problémy s pevným diskom

Spustíte nástroj Kontrola disku —

Windows XP:

1. Kliknite na **Štart** a kliknite na **Môj počítač**.
2. Kliknite pravým tlačidlom na **lokálny disk C:**.
3. Kliknite na **Vlastnosti** → **Nástroje** → **Skontrolovať teraz**.
4. Kliknite na **Skenovať a pokúsiť sa obnoviť zlé sektory a kliknite na Štart**.

Windows Vista:

1. Kliknite na **Štart** a kliknite na **Počítač**.
2. Kliknite pravým tlačidlom na **lokálny disk C:**.
3. Kliknite na **Vlastnosti** → **Nástroje** → **Skontrolovať teraz**.

Môže sa zobrazit' okno **Ovládanie používateľských kont**. Ak máte na počítači práva správcu, kliknite na **Pokračovať**; v opačnom prípade kontaktujte svojho správcu, aby ste mohli pokračovať v požadovanej činnosti.

4. Postupujte podľa pokynov na obrazovke.

Chybové hlásenia

 **VAROVANIE:** Pred prácou vnútri počítača si prečítajte bezpečnostné pokyny, ktoré ste dostali s vaším počítačom. Ďalšie informácie o správnej bezpečnostnej praxi nájdete na domovskej stránke Súladu so smernicami portálu www.dell.com na adrese: www.dell.com/regulatory_compliance.

Ak chybové hlásenie nie je uvedené v zozname, pozrite si dokumentáciu k operačnému systému alebo programu, ktorý bol zapnutý, keď sa hlásenie zobrazilo.

A filename cannot contain any of the following characters: \ / : * ? " < > | — V názvoch súborov tieto znaky nepoužívajte.

A required .DLL file was not found (Požadovaný súbor .DLL sa nepodarilo nájsť) — V programe, ktorý sa pokúšate otvoriť, chýba dôležitý súbor. Program odstráňte a potom znovu nainštalujte:

Windows XP:

1. Kliknite na **Štart** → **Ovládací panel** → **Pridať alebo odstrániť programy** → **Programy a funkcie**.
2. Zvoľte program, ktorý chcete odstrániť.
3. Kliknite na **Odinštalovať**.
4. Pozrite si dokumentáciu k programu, kde nájdete pokyny k inštalácii.

Windows Vista:

1. Kliknite na **Štart** → **Ovládací panel** → **Programy** → **Programy a funkcie**.
2. Zvoľte program, ktorý chcete odstrániť.
3. Kliknite na **Odinštalovať**.
4. Pozrite si dokumentáciu k programu, kde nájdete pokyny k inštalácii.

jednotka označená písmenom : \ nie je prístupná. zariadenie nie je pripravené — Jednotka nedokáže prečítať disk. Insert a disk into the drive and try again (Do jednotky vložte disk a skúste znovu)

Vložte bootovateľné médium. — Vložte záväznicu disketu, disk CD alebo DVD.


Chyba nesystémového disku — Vyberte disketu z disketovej jednotky a reštartujte počítač.

Nedostatok pamäti alebo zdrojov. Zatvorte niektoré programy a skúste znovu — Zatvorte všetky okná a otvorte program, ktorý chcete používať. V niektorých prípadoch budete musieť reštartovať počítač, aby ste mohli obnoviť zdroje počítača. Ak je tomu tak, spustíte program, ktorý chcete použiť ako prvý.

Operating system not found (Operačný systém sa nenašiel) — Kontaktujte Dell (pozri [Kontakty na spoločnosť Dell](#)).

IEEE 1394 Problémy so zariadením

 **VAROVANIE:** Pred prácou vnútri počítača si prečítajte bezpečnostné pokyny, ktoré ste dostali s vaším počítačom. Ďalšie informácie o správnej bezpečnostnej praxi nájdete na domovskej stránke Súladu so smernicami portálu www.dell.com na adrese: www.dell.com/regulatory_compliance.

 **POZNÁMKA:** Váš počítač podporuje len štandard IEEE 1394a.

Skontrolujte, či kábel zariadenia IEEE 1394 je správne zasunutý do zariadenia a do konektora počítača

Ubezpečte sa, že zariadenie IEEE 1394 je povolené v nastaveniach systému — Pozri [Možnosti nastavenia systému](#).

Ubezpečte sa, že zariadenie IEEE 1394 je rozpoznané systémom Windows —

Windows XP:

1. Kliknite na **Štart** a kliknite na **Ovládací panel**.
2. Pod položkou **Vybrať kategóriu**, kliknite na **Výkon a údržba** → **Systém** → **Vlastnosti systému** → **Hardvér** → **Správca zariadení**.

Windows Vista:

1. Kliknite na **Štart** → **Ovládací panel** → **Hardvér a zvuk**.
2. Kliknite na **Správca zariadení**.

Ak sa zariadenie IEEE 1394 nachádza v zozname, Windows zariadenie rozpoznáva.

Ak máte problémy so zariadením Dell IEEE 1394 —

Kontaktujte Dell (pozri [Kontakty na spoločnosť Dell](#)).

Ak máte problémy so zariadením IEEE 1394, nie značky Dell — Kontaktujte výrobcu zariadenia IEEE 1394.

Problémy s klávesnicou

 **VAROVANIE:** Pred prácou vnútri počítača si prečítajte bezpečnostné pokyny, ktoré ste dostali s vaším počítačom. Ďalšie informácie o správnej bezpečnostnej praxi nájdete na domovskej stránke Súladu so smernicami portálu www.dell.com na adrese: www.dell.com/regulatory_compliance.

Skontrolujte kábel klávesnice —

1. Ubezpečte sa, že kábel klávesnice je pevne zapojený do počítača.
1. Vypnite počítač (pozri [Skôr než začnete pracovať s počítačom](#)), opätovne pripojte kábel klávesnice tak, ako je to znázornené v schéme nastavenia pre váš počítač a potom ho opäť zapnite.
1. Ubezpečte sa, že kábel nie je poškodený ani opotrebovaný a skontrolujte konektory káblov, či nemajú ohnuté alebo zlomené kolíky. Vyrovnajte prípadne ohnuté kolíky.
1. Vyberte predlžovacie káble klávesnice a klávesnicu zapojte priamo do počítača.

Otestujte klávesnicu — Zapojte správne fungujúcu klávesnicu do počítača, potom klávesnicu vyskúšajte.

Spustite Sprievodcu pri riešení problémov s hardvérom —

Pozri [Sprievodca pri riešení problémov s hardvérom](#).

Blokovanie a problémy softvéru

 **VAROVANIE:** Pred prácou vnútri počítača si prečítajte bezpečnostné pokyny, ktoré ste dostali s vaším počítačom. Ďalšie informácie o správnej bezpečnostnej praxi nájdete na domovskej stránke Súladu so smernicami portálu www.dell.com na adrese: www.dell.com/regulatory_compliance.

Počítač sa nespúšťa

Skontrolujte diagnostické kontrolky –

Pozri [Diagnostické kontrolky](#).

Ubezpečte sa, že sieťový kábel je riadne zapojený do počítača a do elektrickej zásuvky

Počítač nereaguje

 **UPOZORNENIE:** Ak nedokázete vypnúť operačný systém, môžete stratit' dáta.


Vypnite počítač – Ak po stlačení klávesu na klávesnici alebo po pohnutí myšou počítač nereaguje, stlačte a podržte vypínač napájania po dobu min. 8 až 10 sekúnd (až kým sa počítač nevyvne) a potom počítač reštartujte.

Niektorý program prestáva odpovedať

Ukončíte tento program –

1. Súčasným stlačením klávesov <Ctrl><Shift><Esc> spustíte Správcu úloh.
2. Kliknite na kartu **Aplikácie**.
3. Kliknite na program, ktorý neodpovedá.
4. Kliknite na pokyn **Ukončiť úlohu**.

Program opakovane padá

 **POZNÁMKA:** Väčšina softvéru má v dokumentácii alebo na diskete, disku CD alebo DVD uvedené pokyny na inštaláciu.

Skontrolujte si dokumentáciu k softvéru –

Ak je to potrebné, program odinštalujte a potom nanovo nainštalujte.

Program je určený pre starší operačný systém Windows

Spustíte Sprievodcu kompatibilitou programu –


Windows XP:

Sprievodca kompatibilitou programu nakonfiguruje program, aby fungoval v podobnom prostredí ako prostredie operačného systému, ktoré sa odlišuje od XP.

1. Kliknite na **Štart** → **Všetky programy** → **Príslušenstvo** → **Sprievodca kompatibilitou programu** → **Ďalej**.
2. Postupujte podľa pokynov na obrazovke.

Windows Vista:

Sprievodca kompatibilitou programu nakonfiguruje program tak, aby fungoval v prostredí podobnom prostrediu operačného systému, ktoré sa odlišuje od Windows Vista.

1. Kliknite na **Štart**  → **Ovládací panel** → **Programy** → **S touto verzíou Windows použiť starší program**.
2. V uvítacej obrazovke kliknite na **Ďalej**.
3. Postupujte podľa pokynov na obrazovke.

Zobrazí sa modrá obrazovka

Vypnite počítač – Ak po stlačení klávesu na klávesnici alebo po pohnutí myšou počítač nereaguje, stlačte a podržte vypínač napájania po dobu min. 8 až 10 sekúnd (až kým sa počítač nevyvne) a potom počítač reštartujte.

Iné problémy softvéru

Skontrolujte softvérovú dokumentáciu alebo kontaktujte výrobcu softvéru, ktorý vám poskytne informácie týkajúce sa odstraňovania problémov –

- 1 Ubezpečte sa, či je program kompatibilný s operačným systémom, ktorý je nainštalovaný na vašom počítači.
- 1 Presvedčte sa, či počítač spĺňa minimálne hardvérové požiadavky na používanie daného softvéru. Pozrite si softvérovú dokumentáciu pre ďalšie informácie.
- 1 Presvedčte sa, či je program správne nainštalovaný a nakonfigurovaný.
- 1 Overte si, či ovládače zariadenia nie sú v konflikte s programom.
- 1 Ak je to potrebné, program odinštalujte a potom nanovo nainštalujte.

Okamžite zálohujte súbory

Antivirusovým programom skontrolujte pevný disk, diskety, disky CD a DVD.

Uložte a zatvorte všetky otvorené súbory alebo programy a vypnite počítač cez ponuku Štart

Problémy pamäte

VAROVANIE: Pred prácou vnútri počítača si prečítajte bezpečnostné pokyny, ktoré ste dostali s vašim počítačom. Ďalšie informácie o správnej bezpečnostnej praxi nájdete na domovskej stránke Súladu so smernicami portálu www.dell.com na adrese: www.dell.com/regulatory_compliance.

Ak sa zobrazí hlásenie o nedostatku pamäti –

- 1 Uložte a zatvorte všetky otvorené súbory a zatvorte všetky otvorené programy, ktoré nepoužívate a zistite, či to vyrieši problém.
- 1 Pozrite si dokumentáciu k softvéru pre minimálne požiadavky pamäti. V prípade potreby nainštalujte prídavnú pamäť (pozri [Inštalácia pamäťových modulov](#)).
- 1 Znova nainštalujte pamäťové moduly (pozri [Pamäť](#)) a overte si, či počítač úspešne komunikuje s pamäťou.
- 1 Spustite diagnostiku Dell (pozrite [Dell Diagnostics](#)).

Ak sa vyskytli iné problémy s pamäťou –

- 1 Znova nainštalujte pamäťové moduly (pozri [Pamäť](#)) a overte si, či počítač úspešne komunikuje s pamäťou.
- 1 Určite sa riadte pokynmi pre inštaláciu pamäti (pozri [Inštalácia pamäťových modulov](#)).
- 1 Presvedčte sa, či pamäť, ktorú používate, podporuje váš počítač. Pre informácie o type pamäte podporovanej vašim počítačom pozri [Pamäť](#).
- 1 Spustite diagnostiku Dell (pozrite [Dell Diagnostics](#)).

Problémy s myšou

VAROVANIE: Pred prácou vnútri počítača si prečítajte bezpečnostné pokyny, ktoré ste dostali s vašim počítačom. Ďalšie informácie o správnej bezpečnostnej praxi nájdete na domovskej stránke Súladu so smernicami portálu www.dell.com na adrese: www.dell.com/regulatory_compliance.

Skontrolujte kábel myši –

- 1 Ubezpečte sa, že kábel nie je poškodený ani opotrebovaný a skontrolujte konektory káblov, či nemajú ohnuté alebo zlomené kolíky. Vyrovnajte prípadne ohnuté kolíky.
- 1 Vyberte všetky predizovacie káble myši a myš zapojte priamo do počítača.
- 1 Overte si, že káble myši sú pripojené podľa diagramu inštalácie pre váš počítač.

Reštartujte počítač –

1. Na zobrazenie ponuky **Štart** stlačte súčasne klávesy <Ctrl><Esc>.
2. Stlačte <u>, stlačte klávesy so šípkami nahor a nadol, čím zvýrazníte **Vypnúť** alebo **Vypnúť počítač** a potom stlačte <Enter>.
3. Po vypnutí počítača znovu zapojte kábel myši podľa znázornenia na diagrame inštalácie.
4. Zapnite počítač.

Otestujte myš – Zapojte správne fungujúcu myš do počítača, potom myš vyskúšajte.

Skontrolujte nastavenia myši –

Windows XP

1. Kliknite na **Štart** → **Ovládací panel** → **Myš**.
2. Nastavenia podľa potreby upravte.

Windows Vista:

1. Kliknite na **Štart**  → **Ovládací panel** → **Hardvér a zvuk** → **Myš**.
2. Nastavenia podľa potreby upravte.

Znovu nainštaluje ovládač myši

Spustite Sprievodcu pri riešení problémov s hardvérom — Pozri [Sprievodca pri riešení problémov s hardvérom](#).

Problémy so sieťou

 **VAROVANIE:** Pred prácou vnútri počítača si prečítajte bezpečnostné pokyny, ktoré ste dostali s vaším počítačom. Ďalšie informácie o správnej bezpečnostnej praxi nájdete na domovskej stránke Súladu so smernicami portálu www.dell.com na adrese: www.dell.com/regulatory_compliance.

Skontrolujte konektor sieťového kábla — Ubezpečte sa, že kábel siete je pevne vložený do sieťového konektora v zadnej časti počítača a do kolíkového konektora siete.

Skontrolujte sieťové kontrolky na zadnej strane počítača — Ak je kontrolka integrity spojenia vypnutá, nedochádza k žiadnej sieťovej komunikácii. Vymeňte sieťový kábel.

Reštartujte počítač a znovu sa prihláste do siete

Skontrolujte nastavenia siete — Spojte sa s vaším správcom siete alebo osobou, ktorá nastavovala vašu sieť, a overte, že sú nastavenia siete správne a že sieť funguje.

Spustite Sprievodcu pri riešení problémov s hardvérom — Pozri [Sprievodca pri riešení problémov s hardvérom](#).

Problémy výkonu

 **VAROVANIE:** Pred prácou vnútri počítača si prečítajte bezpečnostné pokyny, ktoré ste dostali s vaším počítačom. Ďalšie informácie o správnej bezpečnostnej praxi nájdete na domovskej stránke Súladu so smernicami portálu www.dell.com na adrese: www.dell.com/regulatory_compliance.

Ak indikátor napájania svieti na modro a počítač nereaguje — Pozri [Diagnostické kontrolky](#).

Ak indikátor napájania blíká nazeleno — Počítač je v pohotovostnom režime. Stlačte niektorú klávesu na klávesnici, pohnite myšou, alebo stlačte hlavný vypínač, čím obnovíte normálnu činnosť.

Ak kontrolka napájania nesvieti — Počítač je buď vypnutý, alebo nie je napájaný.

- 1 Napájací kábel znovu zasuňte do zásuvky napájania na zadnej strane počítača aj do elektrickej zásuvky.
- 1 Vynechajte elektrické rozvodky, predžiovacie káble napájania a ostatné ochranné zariadenia napájania, aby ste si overili, či sa počítač správne zapína.
- 1 Presvedčte sa, či sú všetky elektrické rozvodky zapojené do elektrickej zásuvky a či sú zapnuté.
- 1 Skúškou pomocou iného zariadenia, ako napr. lampa, si overte, či elektrická prípojka funguje.
- 1 Skontrolujte, či hlavný elektrický kábel a kábel predného panela sú pevne pripojené k systémovej doske (pozri časť „Komponenty na systémovej doske“ pre váš počítač).

Ak kontrolka napájania blíká nažltlo — Počítač je napájaný elektrickou energiou, ale môže tu existovať vnútorný problém s napájaním.

- 1 Presvedčte sa, že spínač voľby napätia je nastavený tak, aby sa zhodoval so sieťovým napätím používaným vo vašej krajine (ak je to aplikovateľné).
- 1 Skontrolujte, či sú všetky komponenty a káble správne nainštalované a pevne pripojené k systémovej doske (pozri časť „Komponenty na systémovej doske“ pre váš počítač).

Ak kontrolka napájania blíká neprerušovane žltto — Zariadenie možno nefunguje správne alebo je nesprávne nainštalované.


- 1 Skontrolujte, či je napájací kábel procesora pevne pripojený ku konektoru napájania systémovej dosky (POWER2) (pozri časť „Komponenty na systémovej doske“ v *Servisnej príručke* pre váš počítač).
- 1 Demontujte a potom znovu nainštalujte pamäťové moduly (pozri [Pamäť](#)).
- 1 Vyberte a potom znovu nainštalujte všetky rozširujúce karty, vrátane grafických kariet (pozri časť „Vybratie karty PCI a PCI Express“ pre váš počítač).

Odstráňte rušenie — Niektoré možné príčiny rušenia sú:

- 1 predživovacie káble napájania, klávesnice a myši
- 1 priveľa zariadení zapojených na tú istú rozvodku
- 1 viacero rozvodiek zapojených do tej istej elektrickej zásuvky

Problémy s tlačiarňou

 **VAROVANIE:** Pred prácou vnútri počítača si prečítajte bezpečnostné pokyny, ktoré ste dostali s vaším počítačom. Ďalšie informácie o správnej bezpečnostnej praxi nájdete na domovskej stránke Súladu so smernicami portálu www.dell.com na adrese: www.dell.com/regulatory_compliance.

 **POZNÁMKA:** Ak potrebujete technickú pomoc týkajúcu sa tlačiarne, kontaktujte výrobcu tlačiarne.

Pozrite si dokumentáciu k tlačiarňi — Pozrite si dokumentáciu k nastaveniu a informácie o odstraňovaní problémov.

Ubezpečte sa, že je tlačiareň zapnutá

Skontrolujte káblové spojenia tlačiarne —

- 1 Pozrite si dokumentáciu k tlačiarňi, kde nájdete informácie o pripojení káblov.
- 1 Presvedčte sa, že káble tlačiarne sú bezpečne zapojené do tlačiarne a do počítača.

Otestujte elektrickú prípojku — Skúškou pomocou iného zariadenia, ako napr. lampa, si overte, či elektrická prípojka funguje.

Overte si, či tlačiareň je rozpoznaná systémom Windows —

Windows XP:

1. Kliknite na **Štart** → **Ovládací panel** → **Tlačiarne a iný hardvér** → **Pozriete' nainštalované tlačiarne alebo faxové tlačiarne**.
2. Ak je tlačiareň na zozname, kliknite pravým tlačidlom myši na ikonu tlačiarne.
3. Kliknite na **Vlastnosti** → **Porty**. V prípade paralelnej tlačiarne sa presvedčte, či nastavenie **Tlačiť' na nasledujúci port(y):** je **LPT1 (Port tlačiarne)**. V prípade tlačiarne USB sa presvedčte, že nastavenie **Tlačiť' na nasledujúci port(y):** je **USB**.

Windows Vista:


1. Kliknite na **Štart**  → **Ovládací panel** → **Hardvér a zvuk** → **Tlačiareň**.
2. Ak je tlačiareň na zozname, kliknite pravým tlačidlom myši na ikonu tlačiarne.
3. Kliknite na **Vlastnosti a kliknite na Porty**.
4. Nastavenia upravte podľa potreby.

Znovu nainštalujte ovládač tlačiarne —

Pozrite si dokumentáciu k tlačiarňi, kde nájdete informácie o preinštalovaní ovládača tlačiarne.

Problémy so skenerom

 **VAROVANIE:** Pred prácou vnútri počítača si prečítajte bezpečnostné pokyny, ktoré ste dostali s vaším počítačom. Ďalšie informácie o správnej bezpečnostnej praxi nájdete na domovskej stránke Súladu so smernicami portálu www.dell.com na adrese: www.dell.com/regulatory_compliance.

 **POZNÁMKA:** Ak potrebujete technickú pomoc týkajúcu sa skenera, kontaktujte jeho výrobcu.

Pozrite si dokumentáciu ku skeneru — Pozrite si dokumentáciu k inštalácii skenera a informácie o odstraňovaní problémov.

Skener odblokujte — Ubezpečte sa, že skener je odblokovaný (ak má blokovaciu záložku alebo tlačidlo).

Reštartujte počítač a skener znovu vyskúšajte

Skontrolujte pripojenia káblov —


- 1 Pozrite si dokumentáciu ku skeneru, kde nájdete informácie o káblových spojeniach.
- 1 Presvedčte sa, že káble skenera sú bezpečne pripojené k skeneru a k počítaču.

Overte si, či Microsoft Windows rozpoznáva daný skener —

Windows XP:

1. Kliknite na **Štart** → **Ovládací panel** → **Tlačiarne a iný hardvér** → **Skenery a kamery**.
2. Ak sa váš skener nachádza na zozname, Windows ho rozpoznáva.

Windows Vista:


1. Kliknite na **Štart**  → **Ovládací panel** → **Hardvér a zvuk** → **Skenery a kamery**.
2. Ak sa skener nachádza na zozname, Windows ho rozpoznáva.

Preinštalujte ovládač skenera — Pozrite si dokumentáciu ku skeneru, kde nájdete návod.

Zvuk a problémy s reproduktormi

 **VAROVANIE:** Pred prácou vnútri počítača si prečítajte bezpečnostné pokyny, ktoré ste dostali s vaším počítačom. Ďalšie informácie o správnej bezpečnostnej praxi nájdete na domovskej stránke Súladu so smernicami portálu www.dell.com na adrese: www.dell.com/regulatory_compliance.

Z reproduktorov nevychádza žiaden zvuk

 **POZNÁMKA:** Ovládanie hlasitosti v prehrávačoch MP3 a iných médií môže potlačiť nastavenie hlasitosti Windows. Vždy skontrolujte, či hlasitosť na prehrávačoch médií nebola znížená alebo vypnutá.

Skontrolujte káblové pripojenia reproduktora — Presvedčte sa, že reproduktory sú zapojené podľa diagramu inštalácie dodaného spolu s reproduktormi. Ak ste si zakúpili zvukovú kartu, skontrolujte, či sú reproduktory napojené na kartu.

Presvedčte sa, že subwoofer a reproduktory sú zapnuté — Pozrite si inštaláciu schému dodanú spolu s reproduktormi. Ak vaše reproduktory sú vybavené ovládačmi hlasitosti, nastavte hlasitosť, basy alebo výšky tak, aby ste odstránili skreslenie.

Nastavte kontrolu hlasitosti Windows — Kliknite raz alebo dvakrát na ikonu s reproduktorom v pravom hornom rohu obrazovky. Uistite sa, že je hlasitosť zosilnená a že zvuk nie je stlmený.

Odpojte slúchadlá zo zásuvky pre slúchadlá. — Keď sa do zásuvky pre slúchadlá na prednom paneli počítača pripoja slúchadlá, zvuk z reproduktorov sa automaticky vypne.

Otestujte elektrickú prípojku — Skúškou pomocou iného zariadenia, ako napr. lampa, si overte, či elektrická prípojka funguje.

Odstráňte možnú interferenciu — Vypnite ventilátory, žiarivky a halogénové lampy v blízkosti, aby ste zistili, či nie sú zdrojom interferencie.

Spustite diagnostiku reproduktorov

Preinštalujte ovládač zvuku

Spustite Sprievodcu pri riešení problémov s hardvérom — Pozri [Sprievodca pri riešení problémov s hardvérom](#).


Zo slúchadiel nevychádza žiaden zvuk

Skontrolujte káblové pripojenie slúchadiel — Skontrolujte, či kábel slúchadiel je pevne pripojený ku konektoru slúchadiel (pozri *Inštaláciu a stručnú referenčnú príručku*, ktorá sa dodáva s vaším počítačom).


Nastavte kontrolu hlasitosti Windows — Kliknite raz alebo dvakrát na ikonu s reproduktorom v pravom hornom rohu obrazovky. Uistite sa, že je hlasitosť zosilnená a že zvuk nie je stlmený.

Problémy videa a monitora

 **VAROVANIE:** Pred prácou vnútri počítača si prečítajte bezpečnostné pokyny, ktoré ste dostali s vaším počítačom. Ďalšie informácie o správnej bezpečnostnej praxi nájdete na domovskej stránke Súladu so smernicami portálu www.dell.com na adrese: www.dell.com/regulatory_compliance.

 **UPOZORNENIE:** Ak ste počítač dostali s nainštalovanou grafickou kartou PCI, nemusíte pri inštalácii doplnkových grafických kariet kartu odstrániť; karta je potrebná pri odstraňovaní problémov. Ak vyberiete kartu, uložte ju na bezpečnom mieste. Informácie o grafickej karte nájdete na adrese support.dell.com.

Obrazovka je prázdna

 **POZNÁMKA:** Návod, ako postupovať pri odstraňovaní problémov, nájdete v dokumentácii k monitoru.

Obrazovka je t'ažko čitateľná

Skontrolujte káblové pripojenie monitora —

- 1 Ubezpečte sa, že kábel monitora je pripojený k správnej grafickej karte (pri konfiguráciách dvoch grafických kariet).
- 1 Ak používate voliteľný adaptér DVI-na-VGA sa ubezpečte, že adaptér je správne pripojený ku grafickej karte a k monitoru.
- 1 Overte si, že káble monitora sú pripojené podľa diagramu inštalácie pre váš počítač.
- 1 Vyberte predlžovacie káble monitora a monitor zapojte priamo do počítača.
- 1 Vymeňte sieťové káble počítača a monitora za iné, aby ste zistili, či nie sú chybné.
- 1 Skontrolujte, či konektory nie sú ohnuté alebo či nemajú zlomené kolíky (je normálne, ak konektory kábla monitora majú chýbajúce kolíky).

Skontrolujte kontrolku výkonu monitora —

- 1 Ak kontrolka výkonu svieti alebo bliká, monitor je napájaný.
- 1 Ak kontrolka výkonu nesvieti, silno stlačte tlačidlo a ubezpečte sa, že monitor je zapnutý.
- 1 Ak kontrolka výkonu bliká, stlačte niektorý kláves na klávesnici alebo pohnite myšou a obnovte normálnu činnosť.

Otestujte elektrickú prípojku — Skúškou pomocou iného zariadenia, ako napr. lampa, si overte, či elektrická prípojka funguje.

Skontrolujte diagnostické kontrolky —

Pozri [Diagnostické kontrolky](#).

Skontrolujte nastavenia monitora — Pozrite si dokumentáciu k zariadeniu, kde nájdete pokyny k nastaveniu kontrastu, jas a odmagnetizovaniu monitora a spustíte samostatný test monitora.

Subwoofer presuňte ďalej od monitora — Ak váš systém reproduktorov obsahuje subwoofer, ubezpečte sa, že subwoofer sa nachádza vo vzdialenosti min. 60 cm od monitora.

Monitor presuňte ďalej od zdrojov externej energie — Ventilátory, fluorescenčné svetlá, halogénové lampy a iné elektrické zariadenia môžu spôsobiť, že obraz na obrazovke sa bude *triasť*. Vypnite zariadenia v blízkosti, aby ste vylúčili interferenciu.


Otočte monitor, aby ste vylúčili jas slnečného svetla a možnú interferenciu

Upravte nastavenia zobrazovania v systéme Windows —

Windows XP:

1. Kliknite na **Štart** → **Ovládací panel** → **Zobrazovanie a témy**.
2. Kliknite na oblasť, ktorú chcete zmeniť, alebo kliknite na ikonu Obrazovka.
3. Vyskúšajte rôzne nastavenia Kvality farby a Rozlíšenia obrazovky.

Windows Vista:

1. Kliknite na **Štart**  → **Ovládací panel** → **Hardvér a zvuk** → **Prispôsobovanie** → Nastavenia displeja.
2. Podľa potreby nastavte **Rozlíšenie** a **Nastavenia farieb**.

Kvalita 3D obrazu je zlá

Skontrolujte spojenie napájacieho kábla grafickej karty — Ubezpečte sa, že napájací kábel pre grafickú kartu(y) je správne pripojený ku karte.

Skontrolujte nastavenia monitora — Pozrite si dokumentáciu k zariadeniu, kde nájdete pokyny k nastaveniu kontrastu, jas a odmagnetizovaniu monitora a spustíte samostatný test monitora.

Len časť displeja je čitateľná

Pripojte externý monitor —

1. Vypnite počítač a pripojte k nemu externý monitor.
2. Zapnite počítač a monitor a ovládačmi nastavte jas a kontrast monitora.

Ak externý monitor funguje správne, porucha môže byť v displeji počítača alebo v radiči videa. Kontaktujte Dell (pozri [Kontakty na spoločnosť Dell](#)).

Služba Dell Technical Update

Služba Dell Technical Update iniciatívne oznamuje e-mailom softvérové a hardvérové aktualizácie vhodné pre váš počítač. Táto služba je zadarmo a možno si ju upraviť z hľadiska obsahu, formátu a frekvencie získavania oznámení.

Službu Dell Technical Update si môžete zarezervovať na adrese support.dell.com/technicalupdate.

[Späť na obsah](#)

[Späť na obsah](#)

Šachta modulu

Dell™ OptiPlex™ 760 servisná príručka

VAROVANIE: Pred prácou vnútri počítača si prečítajte bezpečnostné pokyny, ktoré ste dostali s vaším počítačom. Dodatočné informácie ohľadne bezpečnosti a overených postupoch nájdete na stránke uvádzajúcej zákonné požiadavky na adrese www.dell.com/regulatory_compliance.

Do šachty modulu môžete nainštalovať odnímateľné zariadenie Dell™, napríklad disketovú mechaniku, optickú mechaniku alebo druhý pevný disk. Do šachty tiež môžete vložiť airbay (záslepku), ak nechcete nainštalovať mechaniku.

Váš počítač Dell sa dodáva buď s optickou mechanikou alebo s prvkom airbay (záslepka) nainštalovaným v šachte modulu. Prvok airbay je v šachte modulu zachytený iba bezpečnostnou skrutkou. Optickú mechaniku môžete zachytiť v šachte modulu dvomi spôsobmi:

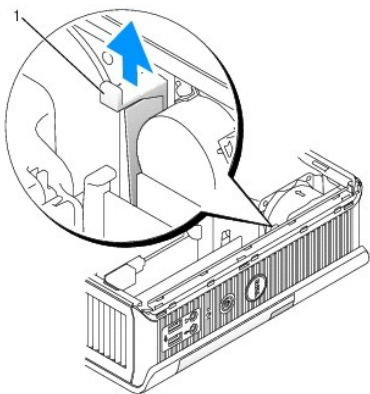
- 1 Zaisťovací spínač (dostupný po demontáži krytu)
- 1 Bezpečnostná skrutka (balená osobitne)

V časti [Zaistenie zariadenia v šachte modulu](#) nájdete podrobnejšie informácie o zaistení zariadenia vo vašom počítači.

UPOZORNENIE: Aby nedošlo k poškodeniu zariadení, uložte ich na bezpečné, suché miesto, keď nie sú nainštalované v počítači. Pri skladovaní na ne netlačte ani nekladte ťažké predmety.

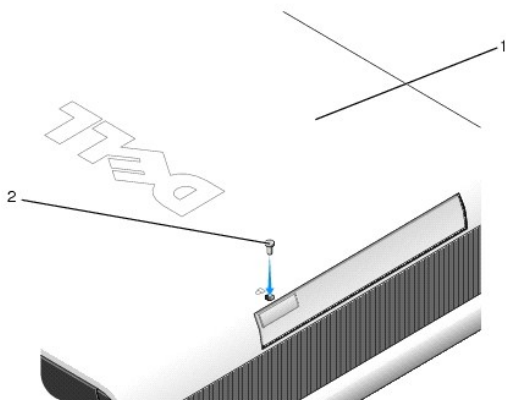
Demontáž a inštalácia zariadenia, keď je počítač vypnutý

1. Ak šachta modulu obsahuje zariadenie, ktoré je zaistené zaisťovacím spínačom:
 - a. Demontujte kryt (pozri časť [Zloženie krytu počítača](#)).
 - b. Zdvihnite zaisťovací spínač modulu do odistenej polohy.



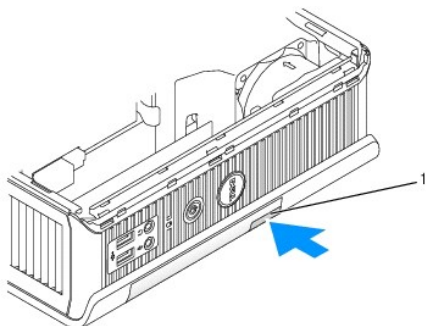
1 zaisťovací spínač modulu

2. Ak modul obsahuje prvok airbay, vyskrutkujte bezpečnostnú skrutku, vyťahnite airbay von zo šachty modulu a prejdite na [krok 5](#).



1 spodná časť počítača 2 bezpečnostná skrutka

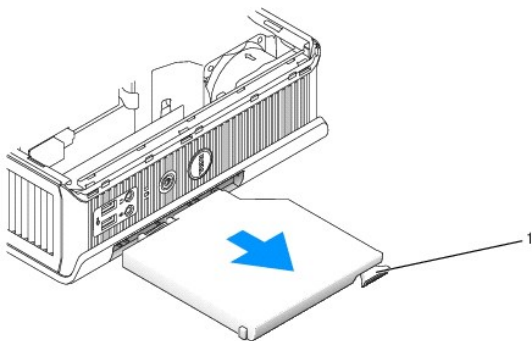
3. Stlačte uvoľňovaciu západku zariadenia tak, aby vyskočila.



1 poistka na uvoľnenie jednotky

⚠ UPOZORNENIE: Na počítač nekladte žiadne ťažké predmety. Ak to urobíte, šasi sa môže ohnúť a môžu vzniknúť problémy pri demontáži zariadenia modulu.

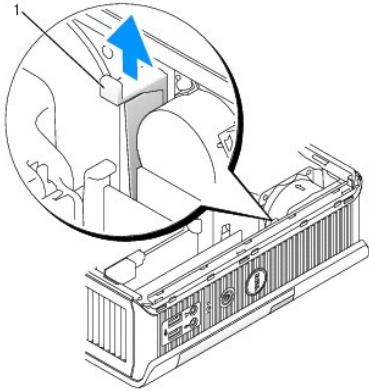
4. Potiahnite zariadenie za uvoľňovaciu západku, aby ste ho vytiahli zo šachty modulu.



1 uvoľňovacia západka

5. Zasuňte nové zariadenie do šachty modulu.
6. Ak je to potrebné, nové zariadenie môžete zaistiť v šachte modulu posunutím zaist'ovacieho spínača modulu do zaistenej polohy (ak chcete použiť zaist'ovací spínač, musíte odstrániť kryt počítača).
7. Ak ste demontovali kryt, aby ste zaistili zariadenie v šachte modulu, dajte kryt späť (pozri časť [Výmena krytu počítača](#)).

Demontáž a inštalácia zariadenia, keď je počítač zapnutý



1 spodná časť počítača 2 bezpečnostná skrutka

POZNÁMKA: Inštalácia a demontáž zariadenia pri zapnutom počítači sa nemusí vzťahovať na všetky prevádzkové režimy SATA. Ak chcete aktivovať túto funkciu, nastavte možnosť **SATA Operation (Prevádzka SATA)** na AHCI alebo **RAID Operation (Prevádzka RAID)** v programe nastavenia systému.

Microsoft® Windows®

1. Ak chcete demontovať zariadenie nainštalované v šachte modulu, dvakrát kliknite na ikonu **Safely Remove Hardware (Bezpečné odstránenie hardvéru)** na lište úloh.
2. V zozname zariadení, ktorý sa zobrazí na obrazovke, kliknite na zariadenie, ktoré chcete odpojiť.

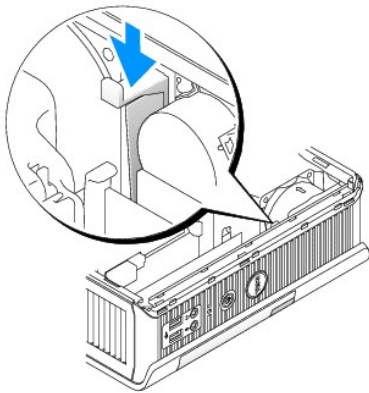
POZNÁMKA: Nemôžete odstrániť zariadenie, ak je počítač zapnutý a zariadenie je zaistené v šachte modulu. Musíte vypnúť počítač a postupovať podľa krokov v časti [Demontáž a inštalácia zariadenia, keď je počítač vypnutý](#), ak chcete demontovať zaistené zariadenie.

UPOZORNENIE: Na počítač nekladte žiadne ťažké predmety. Ak to urobíte, šasi sa môže ohnúť a môžu vzniknúť problémy pri demontáži zariadenia modulu.

3. Keď správa na počítači oznámi, že môžete odstrániť zariadenie, odstráňte zariadenie zo šachty modulu.
4. Zasuňte nové zariadenie do šachty modulu.

Zaistenie zariadenia v šachte modulu

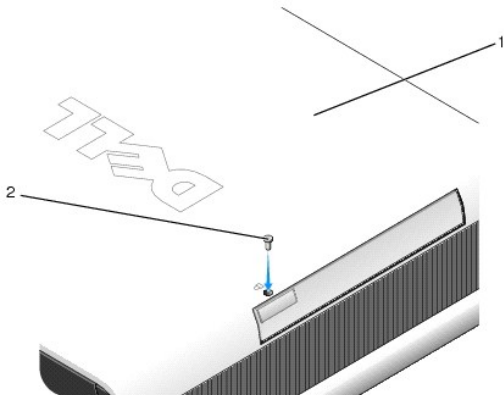
1. Odnímate kryt počítača (pozri [Zloženie krytu počítača](#)).
2. Jemne zatlačte zaistovacie spínač modulu dole, až kým nezapadne na miesto.



3. Nasaďte kryt počítača (pozri [Výmena krytu počítača](#)).

Modul sa nedá odstrániť z počítača, pokiaľ nezdvihnete zaist'ovací spínač modulu do odistenej polohy.

4. Zariadenie môžete v šachte modulu zaistiť tiež pomocou bezpečnostnej skrutky (balená osobitne), ku ktorej máte prístup zo spodnej časti počítača.



1	spodná časť počítača	2	bezpečnostná skrutka
---	----------------------	---	----------------------

[Späť na obsah](#)

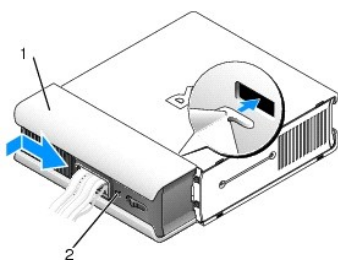
[Spät' na obsah](#)

Kryt kábla (voliteľné)

Dell™ OptiPlex™ 760 servisná príručka

Pripevnenie krytu kábla

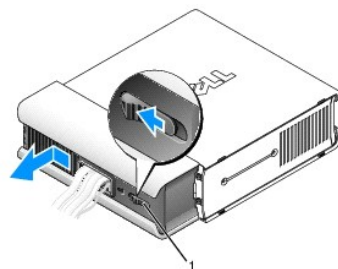
1. Skontrolujte, či sú všetky externé káble zariadenia prevlečené cez otvor na kryte kábla.
2. Pripojte všetky káble zariadenia ku konektorom na zadnej strane počítača.
3. Pridržiňte spodok krytu kábla, aby ste mohli zarovnať záružky s otvormi na zadnom paneli počítača.
4. Vložte záružky do otvorov a posuňte kryt, čím zarovnáte konce krytu s koncami šasi (pozri obrázok), kým nebude kryt kábla pevne umiestnený.
5. Inštalujte bezpečnostné zariadenie do slotu bezpečnostného kábla (voliteľný doplnok).



1	kryt kábla	2	zásuvka bezpečnostného kábla
---	------------	---	------------------------------

Demontáž krytu kábla

1. Ak je v slotu bezpečnostného kábla inštalované bezpečnostné zariadenie, vyberte zariadenie zo slotu.



1	uvolňovacie tlačidlo
---	----------------------

2. Posuňte uvoľňovacie tlačidlo, uchopte kryt kábla a posuňte kryt do boku ako je zobrazené na obrázku, až kým sa nezastaví, následne nadvihnite kryt kábla smerom hore a von.

[Spät' na obsah](#)

[Spät' na obsah](#)

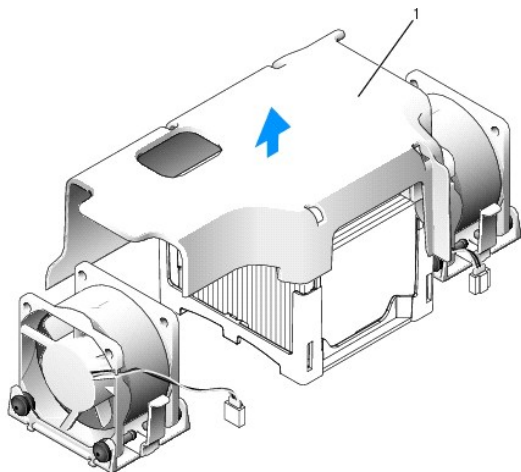
Chladič a Procesor

Dell™ OptiPlex™ 760 servisná príručka

- VAROVANIE:** Pred prácou vnútri počítača si prečítajte bezpečnostné pokyny, ktoré ste dostali s vaším počítačom. Dodatočné informácie ohľadne bezpečnosti a overených postupoch nájdete na stránke uvádzajúcej zákonné požiadavky na adrese www.dell.com/regulatory_compliance.
- VAROVANIE:** Aby ste predišli elektrickému šoku, pred odňatím krytu vždy odpojte počítač z elektrickej zásuvky.
- UPOZORNENIE:** Pri výmene procesora sa nedotýkajte spodnej strany nového procesora.
- UPOZORNENIE:** Pri výmene procesora sa nedotýkajte žiadnych kolíkov v zásuvke, ani nedovoľte, aby na kolíky v zásuvke spadol nejaký predmet.

Vybratie procesora

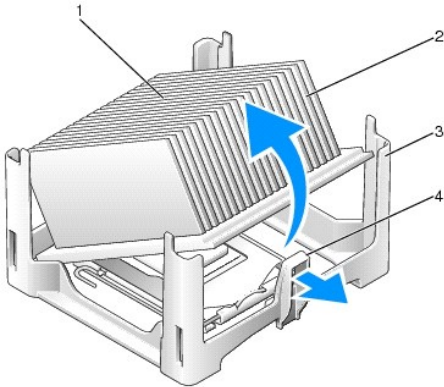
1. Dodržuje postupy uvedené v časti [Práca na počítači](#).
2. Odnímate kryt počítača (pozri [Zloženie krytu počítača](#)).
3. Odstráňte plášť ventilátora tak, že ho zdvihnete hore a preč od počítača.



1 plášť ventilátora

- VAROVANIE:** Chladič môže byť veľmi horúci. Predtým, než sa chladiča dotknete, nechajte ho dostatočne dlho vychladnúť.

4. Demontáž chladiča:
 - a. Potiahnite uvoľňovaciu páku na zadržiavacej základni preč od chladiča, kým sa chladič neuvoľní.

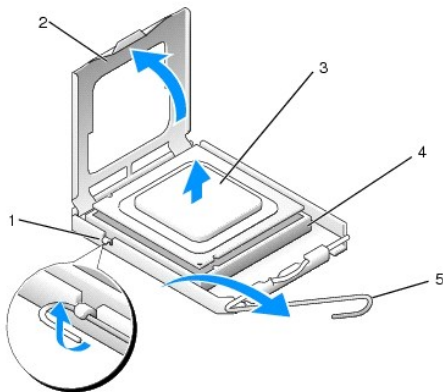


1	vrchná časť chladiča	2	chladič
3	zadrživacia základňa	4	uvolňovacia zarážka

- b. Jemne zdvihnite chladič z procesora.
- c. Chladič položte vrchnou časťou dole, aby tepelné mazivo smerovalo nahor.

UPOZORNENIE: Ak pre nový procesor nepotrebuje nový chladič, použite pri výmene procesora pôvodnú zostavu chladiča.

5. Otvorte kryt procesora posunutím uvoľňovacej páčky spod západky stredného krytu na zásuvku. Potom potiahnutím páčky späť uvoľníte procesor.



1	stredná západka krytu	2	kryt procesora
3	procesor	4	zásuvka
5	uvolňovacia páčka		

UPOZORNENIE: Uzemnite sa tak, že sa dotknete nenatreného kovového povrchu na zadnej strane počítača.

UPOZORNENIE: Pri výmene procesora sa nedotýkajte žiadnych kolíkov v zásuvke, ani nedovoľte, aby na kolíky v zásuvke spadol nejaký predmet.

6. Jemne vytiahnite procesor zo zásuvky.
7. Uvoľňovaciu páčku nechajte vysunutú v uvoľnenej polohe, aby bola zásuvka pripravená pre nový procesor.

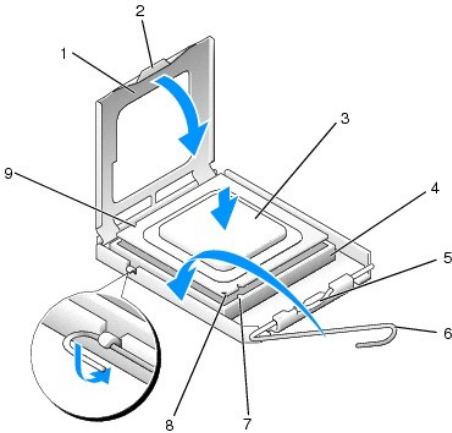
Inštalácia procesora

1. Vyberte nový procesor a dávajte pozor, aby ste sa nedotkli dolnej strany procesora.
2. Ak nie je uvoľňovacia páčka na zásuvke úplne vysunutá, vysuňte ju do tejto polohy.
3. Nasmerujte predné a zadné zarovňavacie drážky na procesore k predným a zadným zarovňovacím drážkam na zásuvke.

- Zarovnajete rohy pólu-1 procesora a zásuvky.

UPOZORNENIE: Aby ste predišli poškodeniu, dbajte na správne zarovnanie procesora so zásuvkou a pri inštalácii procesora nevyvíjajte prílišnú silu.

- Processor zasuňte zľahka do zásuvky a dbajte na jeho správne umiestnenie.
- Ak je procesor úplne osadený v objímke, otočte uvoľňovaciu páčku späť k objímke, kým nezapadne na miesto. Tým sa procesor zaistí.



1 kryt procesora	2 úchytka
3 procesor	4 zásuvka procesora
5 stredná západka krytu	6 uvoľňovacia páčka
7 predná zarovnávací drážka	8 označenie kolíka 1 zásuvky a procesora
9 zadná zarovnávací drážka	

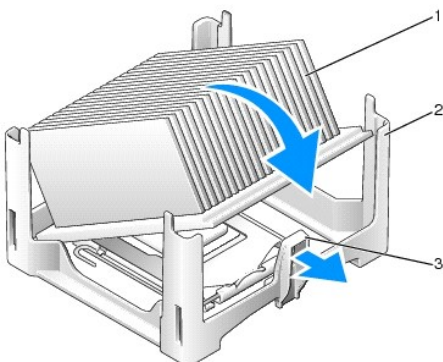
Ak inštalujete súpravu na výmenu procesora od spoločnosti Dell, vráťte procesor spoločnosti Dell v tom istom balení, v ktorom bola doručená vaša súprava na výmenu.

UPOZORNENIE: Uzemnite sa tak, že sa dotknete nenatreného kovového povrchu na zadnej strane počítača.

- Vyčistite tepelné mazivo zo spodnej časti chladiča.

UPOZORNENIE: Naneste nové tepelné mazivo. Nové tepelné mazivo je nevyhnutné pre zabezpečenie adekvátnej tepelnej väzby, ktorá sa vyžaduje pre optimálnu prevádzku procesora.

- Nové tepelné mazivo naneste na vrchnú časť procesora.
- Umiestnite jeden koniec chladiča pod zarážku na zadržiavacej základni na tej strane, ktorá je oproti uvoľňovacej páčke.



1 chladič	2 zadržiavacia základňa
-----------	-------------------------

3	uvoľňovacia páčka	

10. Spustíte chladič na procesor v 45-stupňovom uhle tak, aby jeden koniec chladiča bezpečne zapadol pod zarážku oproti uvoľňovacej zarážke na zadrživacej základni.
11. Nainštalujte späť plášť.
12. Nasadíte kryt počítača (pozri [Výmena krytu počítača](#)).
13. Dajte späť káblovú krytku, ak sa používa (pozri časť [Pripevnenie krytu kábla](#)).

[Späť na obsah](#)

[Spät' na obsah](#)

Spínač narušenia šasi

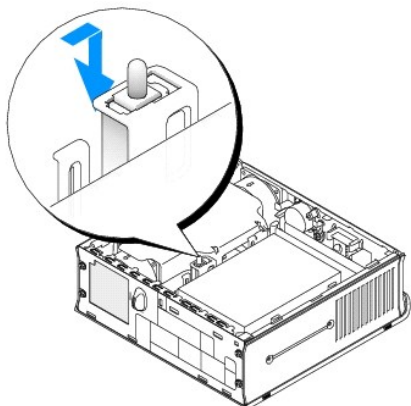
Dell™ OptiPlex™ 760 servisná príručka

VAROVANIE: Pred prácou vnútri počítača si prečítajte bezpečnostné pokyny, ktoré ste dostali s vaším počítačom. Dodatočné informácie ohľadne bezpečnosti a overených postupoch nájdete na stránke uvádzajúcej zákonné požiadavky na adrese www.dell.com/regulatory_compliance.

Odstránenie spínača narušenia šasi

1. Dodržuje postupy uvedené v časti [Práca na počítači](#).
2. Odnímate kryt počítača (pozri [Zloženie krytu počítača](#)).
3. Odpojte kábel spínača narušenia šasi od systémovej dosky tak, že dvomi prstami stlačíte uvoľňovací mechanizmus na jednej strane konektora, pričom ťahom odpojte konektor kábla.
4. Vysuňte spínač narušenia šasi von z jeho drážky v kovovej konzole a potlačte ho dole cez štvorcový otvor v konzole. Vytiahnite spínač a k nemu pripojený kábel z počítača.

POZNÁMKA: Pri vysúvaní spínača von z drážky môžete pocítiť mierny odpor.



Spätná montáž spínača narušenia šasi

1. Jemne zasuňte spínač spod kovovej konzoly do štvorcového otvoru v konzole a potom zasuňte spínač narušenia šasi do drážky tak, aby bezpečne zapadol na miesto.
2. Kábel znovu pripojte k systémovej doske.
3. Nasaďte kryt počítača (pozri [Výmena krytu počítača](#)).
4. Ak používate stojan na počítač, pripevnite ho k počítaču.


Vynulovanie detektora narušenia šasi

1. Zapnite alebo reštartujte počítač.
2. Hneď po zobrazení loga DELL™ stlačte kláves <F12>.

Ak ste čakali príliš dlho a zobrazí sa logo operačného systému, počkajte, kým sa neobjaví pracovná plocha Microsoft® Windows®. Potom vypnite počítač a skúste znova.

3. Zvoľte možnosť **Nastavenie systému**.

4. Zvoľte možnosť **Bezpečnosť** → **Narušenie šasi** a potom zvoľte možnosť **Vymazať výstrahu o narušení** pre vynulovanie detektora narušenia šasi. Zmeňte nastavenie na **On (Zapnuté)**, **On-Silent (Zapnuté-Tiché)** alebo **Disabled (Vypnuté)**.

 **POZNÁMKA:** Predvolené nastavenie je **On-Silent (Zapnuté-Tiché)**.

5. Uložte nastavenia a ukončíte ponuku **Nastavenie systému**.
-

[Späť na obsah](#)

[Spät' na obsah](#)

Jednotky

Dell™ OptiPlex™ 760 servisná príručka

Váš počítač podporuje:

- 1 Jeden pevný disk SATA (sériové ATA)
- 1 Jeden voliteľný modul optickej mechaniky Dell D, druhý pevný disk alebo disketová mechanika v šachte modulu (pozri časť [Šachta modulu](#) pre informácie o inštalácii a demontáži zariadení v šachte modulu).

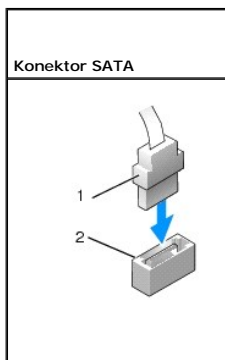
Všeobecné inšalačné pokyny

POZNÁMKA: Informácie o inštalácii D-moduloch mechaniky nájdete v dokumentácii priloženej k optickejmu zariadeniu.

Pripojenie káblov mechaniky

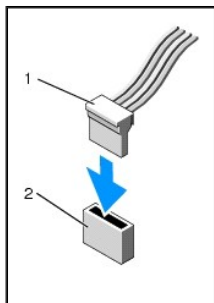
Pri inštalovaní mechaniky pripojte dva káble - kábel napájania jednosmerným prúdom a dátový kábel - do zadnej časti mechaniky.

Konektory dátového rozhrania



1 konektor kábla dátového rozhrania 2 konektor dátového rozhrania

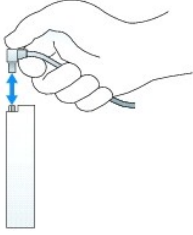
Konektory napájacieho kábla



1 napájací kábel 2 konektor napájania

Zapojenie a odpojenie káblov mechaniky

Pri pripájaní a odpájaní dátového kábla SATA držte kábel za čierny konektor na oboch koncoch. Keď odpájate kábel s vymývateľnou úchytkou, uchopte farebnú vymývateľnú úchytku a potiahnite, až kým sa konektor neodpojí.

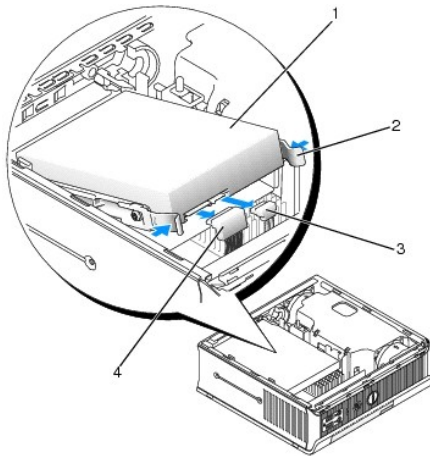


Pevný disk

- VAROVANIE:** Pred prácou vnútri počítača si prečítajte bezpečnostné pokyny, ktoré ste dostali s vaším počítačom. Dodatočné informácie ohľadne bezpečnosti a overených postupov nájdete na stránke uvádzajúcej zákonné požiadavky na adrese www.dell.com/regulatory_compliance.
- VAROVANIE:** Ak sa chcete vyhnúť zásahu elektrickým prúdom, predtým, než vyberiete pevný disk, odpojte počítač z elektrickej zásuvky.
- UPOZORNENIE:** Aby ste predišli poškodeniu komponentov počítača statickou elektrinou, vybite ju z tela predtým, než sa dotknete akýchkoľvek elektronických komponentov počítača. Dosiahnete to dotykom nenatretého kovového povrchu šasi počítača.
- UPOZORNENIE:** Aby sa mechanika nepoškodila, nekaďte ju na tvrdý povrch. Mechaniku ukladajte na povrch, ako napríklad podložka z penovej gumy, ktorá je dostatočne pružná.

Demontáž pevného disku

1. Dodržuje postupy uvedené v časti [Práca na počítači](#).
2. Odnímte kryt počítača (pozri [Zloženie krytu počítača](#)).
3. Odpojte napájací a dátový kábel od pevného disku.
4. Stlačte plastové kofajničky disku k sebe a posuňte mechaniku mierne dopredu.
5. Otočte pevný disk hore a preč od počítača.

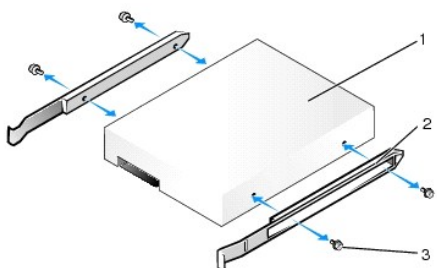


1 pevný disk	2 kofajničky disku (2)
3 konektor dátového kábla	4 konektor napájacieho kábla

Inštalácia pevného disku

1. Dodržuje postupy uvedené v časti [Práca na počítači](#).
2. Odnímte kryt počítača (pozri [Zloženie krytu počítača](#)).

3. Ak inštalujete nový disk a nevymieňate už nainštalovaný disk:
 - a. V dokumentácii pre disk si preverte, či je nakonfigurovaný pre váš počítač.
 - b. Pripevnite plastové koľajničky disku, umiestnené vnútri v kryte, k novému disku a prejdite na časť [krok 6](#).



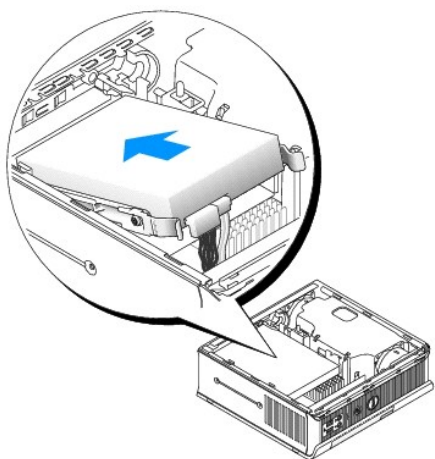
1 disk	2 koľajničky disku (2)
3 skrutky (4)	

⚠ UPOZORNENIE: Ak vymieňate pevný disk, ktorý obsahuje údaje, ktoré si chcete ponechať, musíte si pred začatím tohto postupu svoje súbory zálohovať.

4. Demontujte nainštalovaný pevný disk (pozri časť [Demontáž pevného disku](#)).
5. Vyskrutkujte štyri skrutky, ktoré držia koľajničky disku na terajšom pevnom disku a pripevnite koľajničky disku k náhradnému pevnému disku.

⚠ UPOZORNENIE: Dátové a napájacie konektory sériového rozhrania ATA majú pero, aby sa mohli správne vkladať; t.j. drážka alebo chýbajúci kolík na jednom konektore pasuje do zarážky alebo vyplneného otvoru na druhom konektore. Pred pripojením káblov k disku skontrolujte, či sú konektory správne otočené.

6. Pevný disk zasuňte do konzoly pevného disku.
7. Pripojte dátové a napájacie káble ku konektorom pevného disku. Pred pripojením konektorov skontrolujte, či sú správne otočené.



8. Nasaďte kryt počítača (pozri [Výmena krytu počítača](#)).
9. Dajte späť káblovú krytku, ak sa používa.
10. V dokumentácii dodávanej spolu s mechanikou si prečítajte návod na inštalovanie softvéru na ovládanie mechaniky.
11. Reštartujte počítač.
12. Skôr ako prejdete k ďalšiemu kroku, rozdelte a logicky naformátujte disk.
Bližšie pokyny nájdete v sprievodnej dokumentácii operačného systému.

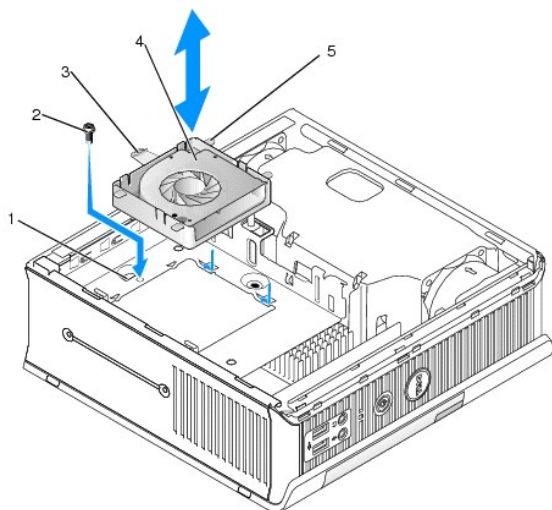
13. Otestujte pevný disk spustením nástroja Dell Diagnostics (pozri časť [Dell Diagnostics](#)).

14. Nainštalujte na pevný disk operačný systém.

Bližšie pokyny nájdete v sprievodnej dokumentácii operačného systému.

Odpojenie ventilátora pevného disku

1. Dodržujte postupy uvedené v časti [Práca na počítači](#).
2. Odnímate kryt počítača (pozri [Zloženie krytu počítača](#)).
3. Demontujte jednotku pevného disku (pozri [Demontáž pevného disku](#)).
4. Vyskrutkujte skrutku, ktorá drží uvoľňovaciu zarážku ventilátora na konzole pevného disku.
5. Zatláčajte dolu uvoľňovaciu zarážku ventilátora a potom posuňte ventilátor k prednej časti počítača tak, aby jeho bočné zarážky boli mimo príslušných drážok v konzole pevného disku.
6. Jemným nadvihnutím vyberte ventilátor z konzoly pevného disku.
7. Odpojte kábel ventilátora od konektora FAN_HDD na systémovej doske.



1	konzola pevného disku	2	skrutka
3	uvoľňovacia zarážka ventilátora	4	ventilátor
5	bočná zarážka		

Spätná montáž ventilátora pevného disku

1. Pripojte kábel ventilátora pevného disku ku konektoru FAN_HDD systémovej dosky.
2. Zarovnajzte uvoľňovaciu zarážku a štyri bočné zarážky na ventilátore s príslušnými piatimi drážkami na konzole pevného disku.
3. Zasuňte uvoľňovaciu zarážku pod kovové puzdro zakrývajúce jej drážku a potom posuňte ventilátor k zadnej časti počítača.
4. Dajte späť skrutku, ktorá drží uvoľňovaciu zarážku ventilátora na konzole pevného disku.
5. Namontujte späť pevný disk (pozri [Inštalácia pevného disku](#)).
6. Nasaďte kryt počítača (pozri [Výmena krytu počítača](#)).
7. Dajte späť káblovú krytku, ak sa používa.

[Spät' na obsah](#)

[Spät' na obsah](#)

Ventilátory systému

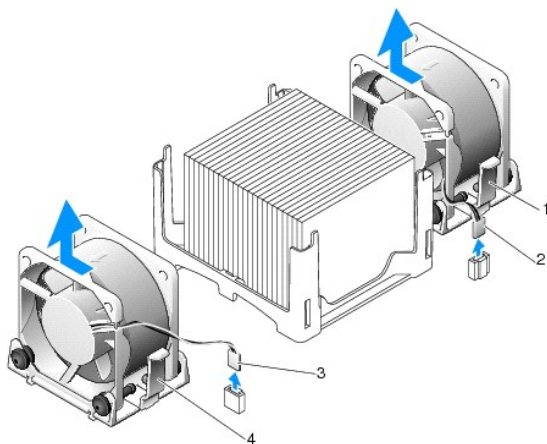
Dell™ OptiPlex™ 760 servisná príručka

VAROVANIE: Pred prácou vnútri počítača si prečítajte bezpečnostné pokyny, ktoré ste dostali s vaším počítačom. Dodatočné informácie ohľadne bezpečnosti a overených postupoch nájdete na stránke uvádzajúcej zákonné požiadavky na adrese www.dell.com/regulatory_compliance.

UPOZORNENIE: Aby ste predišli poškodeniu komponentov počítača statickou elektrinou, vybite ju z tela predtým, než sa dotknete akýchkoľvek elektronických komponentov počítača. Dosiahnete to dotykom nenatretého kovového povrchu šasi počítača.

Demontáž ventilátora systému

1. Dodržujte postupy uvedené v časti [Práca na počítači](#).
2. Demontujte kryt počítača (pozri [Zloženie krytu počítača](#)).
3. Demontujte kryt ventilátora tak, že ho vydvihnete z počítača.
4. Pozerajúc sa na zadnú stranu počítača odskrutkujte štyri skrutky, ktoré zaist'ujú sane systémovej dosky k šasi počítača.
5. Posuňte sane systémovej dosky smerom k zadnej strane počítača a vydvihnite ich zo šasi počítača.
6. Odpojte káble ventilátora od systémovej dosky.
7. Ak chcete vymeniť predný ventilátor, stlačte uvoľňovaciu úchytку ventilátora a posuňte sane smerom od pamät'ových modulov.



1	uvoľňovacia úchytka zadného ventilátora	2	napájací kábel zadného ventilátora
3	uvoľňovacia úchytka predného ventilátora	4	napájací kábel predného ventilátora

8. Ak chcete vymeniť zadný ventilátor, stlačte uvoľňovaciu úchytку ventilátora a posuňte sane smerom od jednotiek (diskov).

Inštalácia ventilátorov systému

1. Pri opätovnej inštalácii ventilátora postupujte podľa postupu demontáže v opačnom poradí.
 2. Nasaďte kryt počítača (pozri [Výmena krytu počítača](#)).
 3. Zapnite počítač.
-

[Spät' na obsah](#)

[Späť na obsah](#)

Dell™ OptiPlex™ 760 Servisná príručka

● [Tlačidlo napájania](#)

Tlačidlo napájania

⚠ VÝSTRAHA: Pred prácou vnútri počítača si prečítajte bezpečnostné pokyny, ktoré ste dostali s vaším počítačom. Ďalšie informácie o osvedčených bezpečnostných postupoch nájdete na stránke o zákonných požiadavkách na adrese www.dell.com/regulatory_compliance.

Demontáž tlačidla napájania

1. Postupujte podľa pokynov uvedených v časti [Práca na počítači](#).
2. Odstráňte kryt počítača (pozri časť [Odstránenie krytu počítača](#)).
3. Jemne stlačte západky, ktoré držia zostavu tlačidla napájania na prednej strane skrinky, a ťahajte zostavu smerom od prednej strany skrinky.
4. Dvíhajte tlačidlo napájania, kým sa zarovnávací západka na spodku zostavy tlačidla napájania neuvoľní od skrinky a vyberte tlačidlo napájania zo skrinky.

Opätovné osadenie tlačidla napájania

1. Západku na dolnej strane zostavy tlačidla napájania zarovnajzte s príslušným otvorom v prednej časti skrinky a zatlačte západku do otvoru.
 2. Jemne stlačte západky na tlačidle napájania a zatlačte tlačidlo do skrinky, kým sa západky neuchytia na svojom mieste.
 3. Nasadzte kryt počítača (pozri [Opätovné osadenie krytu počítača](#)).
-

[Späť na obsah](#)

[Spät' na obsah](#)

Reproduktory

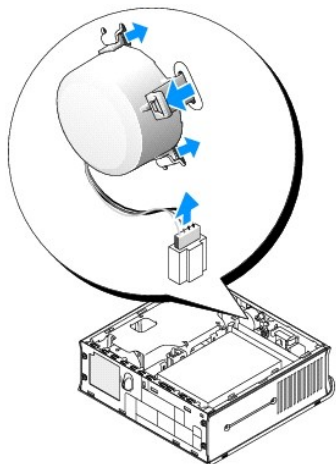
Dell™ OptiPlex™ 760 servisná príručka

VAROVANIE: Pred prácou vnútri počítača si prečítajte bezpečnostné pokyny, ktoré ste dostali s vaším počítačom. Dodatočné informácie ohľadne bezpečnosti a overených postupov nájdete na stránke uvádzajúcej zákonné požiadavky na adrese www.dell.com/regulatory_compliance.

UPOZORNENIE: Aby ste predišli poškodeniu komponentov počítača statickou elektrinou, vybite ju z tela predtým, než sa dotknete akýchkoľvek elektronických komponentov počítača. Dosiahnete to dotykom nenatretého kovového povrchu šasi počítača.

Odobratie reproduktora

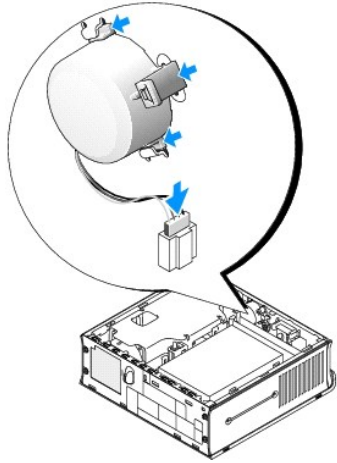
1. Dodržuje postupy uvedené v časti [Práca na počítači](#).
2. Demontujte kryt počítača (pozri [Zloženie krytu počítača](#)).
3. Stlačte uvoľňovaciu úchytку reproduktora a vysuňte reproduktor smerom nahor.
4. Uvoľnite reproduktor zo zaist'ovacích úchytiok na šasi.
5. Odpojte kábel reproduktora od konektora INT_SPEAKER na systémovej doske a reproduktor odložte nabok.



6. Nasaďte kryt počítača.
7. Zapnite počítač.

Inštalácia reproduktora

1. Dodržuje postupy uvedené v časti [Práca na počítači](#).
2. Demontujte kryt počítača (pozri [Zloženie krytu počítača](#)).
3. Pripojte kábel reproduktora ku konektoru INT_SPEAKER na systémovej doske.
4. Odoberte reproduktor zo šasi počítača.



5. Založenie krytu počítača.

6. Zapnite počítač.

[Spät' na obsah](#)

[Spät' na obsah](#)

Ultramaľý počítač

Dell™ OptiPlex™ 760 servisná príručka

- [Zloženie krytu počítača](#)
- [Vo vnútri počítača](#)
- [Komponenty systémovej dosky](#)
- [Znak Dell](#)

△ **UPOZORNENIE:** Neklad' te monitor na počítač. Použite stojan na monitor.



△ **UPOZORNENIE:** Pri inštalácii počítača zaistite všetky káble v zadnej časti vašej pracovnej oblasti, aby nedošlo k t'ahaniu káblov, ich zamotaniu alebo aby sa na ne nestúpalo.

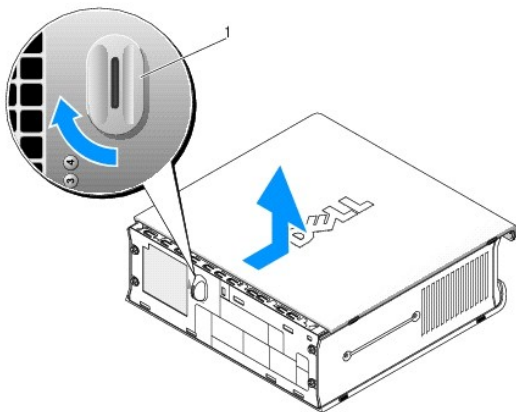
■ **POZNÁMKA:** Ak chcete umiestniť počítač pod dosku pracovného stola alebo na stenu, použite voliteľnú konzolu pre montáž na stenu. Ak si chcete objednať túto konzolu, spojte sa so spoločnosťou Dell (pozri [Kontakty na spoločnosť Dell](#)).

Zloženie krytu počítača

⚠ **VAROVANIE:** Pred prácou vnútri počítača si prečítajte bezpečnostné pokyny, ktoré ste dostali s vaším počítačom. Dodatočné informácie ohľadne bezpečnosti a overených postupoch nájdete na stránke uvádzajúcej zákonné požiadavky na adrese www.dell.com/regulatory_compliance.

△ **UPOZORNENIE:** Aby ste predišli poškodeniu komponentov počítača statickou elektrinou, vybite ju z tela predtým, než sa dotknete akýchkoľvek elektronických komponentov počítača. Dosiahnete to dotykom nenatretého kovového povrchu šasi počítača.

1. Dodržuje postupy uvedené v časti [Práca na počítači](#).
2. Odstráňte kryt kábla, ak sa používa (pozri [Kryt kábla \(voliteľné\)](#)).
3. Zložte kryt počítača:
 - a. Otočte regulátor na uvoľnenie krytu v smere chodu hodinových ručičiek.



1 uvoľňovací gombík

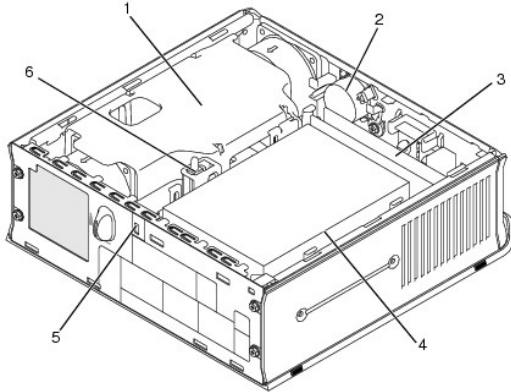
- b. Posuňte kryt počítača smerom vpred o 1 cm (alebo kým sa nezastaví) a následne zdvihnite kryt.

Vo vnútri počítača

VAROVANIE: Pred prácou vnútri počítača si prečítajte bezpečnostné pokyny, ktoré ste dostali s vaším počítačom. Dodatočné informácie ohľadne bezpečnosti a overených postupoch nájdete na stránke uvádzajúcej zákonné požiadavky na adrese www.dell.com/regulatory_compliance.

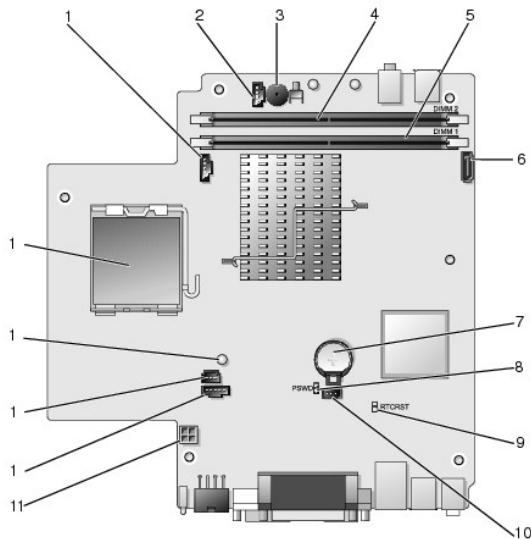
VAROVANIE: Ak sa chcete vyhnúť zásahu elektrickým prúdom, predtým, než odložíte kryt, odpojte počítač z elektrickej zásuvky.

UPOZORNENIE: Aby ste predišli poškodeniu komponentov počítača statickou elektrinou, vybite ju z tela predtým, než sa dotknete akýchkoľvek elektronických komponentov počítača. Dosiahnete to dotykom nenatretého kovového povrchu šasi počítača.



1	plášť ventilátora/zostava chladiča	2	reproduktor (voliteľné)
3	pamäťové moduly (2)	4	pevný disk
5	zásuvka bezpečnostného kábla	6	tlačidlo narušenia šasi

Komponenty systémovej dosky



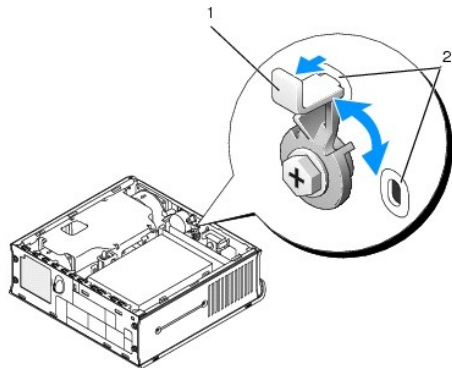
1	konektor ventilátora (FAN_FRONT)	2	konektor interného reproduktora (INT_SPKR)
3	reproduktor systémovej dosky (BEEP)	4	pamäťový konektor kanála B (DIMM_2)
5	pamäťový konektor kanála A (DIMM_1)	6	konektor dátového kábla SATA (SATA0)
7	batéria (BATT)	8	prepojovač pre heslo (PSWD)
9	prepojka vymazania CMOS (RTCST)	10	konektor ventilátora pevného disku (FAN_HDD)
11	napájací konektor pevného disku (SATA_PWR)	12	konektor ventilátora (FAN_REAR)
13	tlačidlo otvorenia šasi (INTRUDER)	14	svetlo napájania (AUX_Power_LED)
15	procesor (CPU)		

Znak Dell

VAROVANIE: Pred prácou vnútri počítača si prečítajte bezpečnostné pokyny, ktoré ste dostali s vaším počítačom. Dodatočné informácie ohľadne bezpečnosti a overených postupoch nájdete na stránke uvádzajúcej zákonné požiadavky na adrese www.dell.com/regulatory_compliance.

Znak Dell na prednej časti počítača sa dá otáčať. Otočenie znaku:

1. Odnímate kryt počítača (pozri [Zloženie krytu počítača](#)).
2. Odtiahnite zarážku preč od šasi a otočte znak do požadovanej polohy.
3. Skontrolujte, či je zarážka zaistená v zásuvke.



1	uvoľníte zarážku v zásuvke	2	sloty (2)
---	----------------------------	---	-----------

[Späť na obsah](#)

Dell™ OptiPlex™ 760 servisná príručka

Ultramaľý počítač






O vašom počítači

[Vo vnútri počítača](#)
[Nastavenie systému](#)
[Rozšírené funkcie](#)
[Odstraňovanie problémov](#)
[Vyhľadanie pomoci](#)
[Glosár](#)

Demontáž a výmena dielov

[Práca na počítači](#)
[Zloženie krytu počítača](#)
[Kryt kábla](#)
[Spínač narušenia šasi](#)
[Jednotky](#)
[Šachta modulu](#)
[Chladič a procesor](#)
[Ventilátory systému](#)
[Reproduktory](#)
[Pamäť](#)
[Batéria](#)
[Systémová doska](#)
[Výmena krytu počítača](#)

Poznámky, upozornenia a varovania

-  **POZNÁMKA:** POZNÁMKA označuje dôležité informácie, ktoré vám pomôžu lepšie využívať počítač.
-  **UPOZORNENIE:** UPOZORNENIE označuje **potenciálne poškodenie hardvéru alebo stratu údajov, ak pokyny nebudú dodržané.**
-  **VAROVANIE:** VAROVANIE označuje možnosť **poškodenia majetku, úrazu alebo smrti.**

Ak ste si zakúpili počítač Dell™ série n, žiadne referencie v tomto dokumente na operačné systémy Microsoft® Windows® nie sú platné.

Vyhradzujeme si právo meniť informácie bez predchádzajúceho upozornenia.
©2008-2009 Dell Inc. Všetky práva vyhradené.

Reprodukcia akýmkoľvek spôsobom bez písomného súhlasu firmy Dell Inc. je prísne zakázaná.

Obchodné známky použité v tomto texte: Dell, logo DELL, OptiPlex, TravelLite, OpenManage a StrikeZone sú obchodné známky spoločnosti Dell Inc.; Intel a SpeedStep sú registrované obchodné známky spoločnosti Intel Corporation v USA a iných krajinách; Microsoft, Windows, Windows Vista a Windows Start button sú buď registrované obchodné známky alebo obchodné známky spoločnosti Microsoft Corporation v USA a/alebo iných krajinách; CompuTrace je registrovaná obchodná známka spoločnosti Absolute Software Corp.; Citrix je registrovaná obchodná známka spoločnosti Citrix Systems, Inc. a/alebo jednej alebo viacerých jej dcérskych spoločností a môže byť registrovaná na Úrade patentov a obchodných značiek v USA a v iných krajinách.; Bluetooth je obchodná známka vlastnená spoločnosťou Bluetooth SIG, Inc. a je používaná spoločnosťou Dell Inc. v rámci licencie.; ENERGY STAR je registrovaná obchodná známka americkej agentúry na ochranu životného prostredia. Ako partner ENERGY STAR spoločnosť Dell Inc. potvrdzuje, že tento produkt spĺňa požiadavky ENERGY STAR pre energetickú úspornosť.

Modely: DCTR, DCNE, DCSM a DCCY

Február 2009 Rev. A01

[Späť na Obsah](#)